

# CMP/AL



**Ventiladores antichispas en aluminio de acuerdo a las necesidades en salas de calderas de gas natural**



Ventiladores de baja y media presión con construcción antichispas en aluminio, para salas de calderas de gas natural según norma UNE 60601, no aptos para zonas de riesgo ATEX.

**Ventilador:**

- Turbina a acción en chapa de aluminio.
- Envoltorio en chapa de aluminio.
- Temperatura máxima del aire a transportar: -25 °C +120 °C.

**Motor:**

- Motores clase F con rodamientos a bolas y protección IP55.
- Monofásico 230 V 50 Hz.
- Temperatura de trabajo: -25 °C +50 °C.

**Acabado:**

- Anticorrosivo en resina de poliéster polimerizada a 190 °C, previo desengrase con tratamiento nanotecnológico libre de fosfatos.

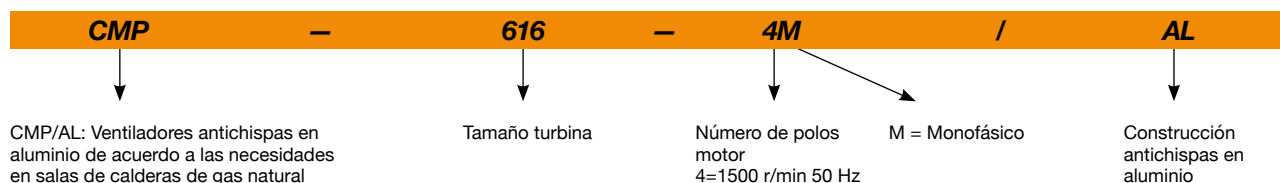
**Bajo demanda:**

- Bobinados especiales para diferentes tensiones.
- Certificación ATEX Categoría 2.



Rodetes equilibrados dinámicamente con núcleos de gran robustez

## Código de pedido



## Características técnicas

Modelo	Velocidad (r/min)	Intensidad máxima admisible (A)	Potencia instalada	Caudal máximo	Nivel presión sonora <sup>1</sup> dB (A)	Peso aprox.
		230V	(kW)	(m <sup>3</sup> /h)	Irradiado	(Kg)
CMP-512-4M/AL	1370	0,83	0,09	255	44	4
CMP-514-4M/AL	1370	0,83	0,09	565	47	5
CMP-616-4M/AL	1370	0,83	0,09	850	50	8
CMP-820-4M/AL	1440	1,90	0,25	1670	55	10

1. Los valores de los niveles sonoros, son presiones en dB(A) medidos a 3 metros, en campo libre.



## Erp. (Energy Related Products)

Información de la Directiva 2009/125/EC descargable desde la web de SODECA o programa de selección QuickFan.

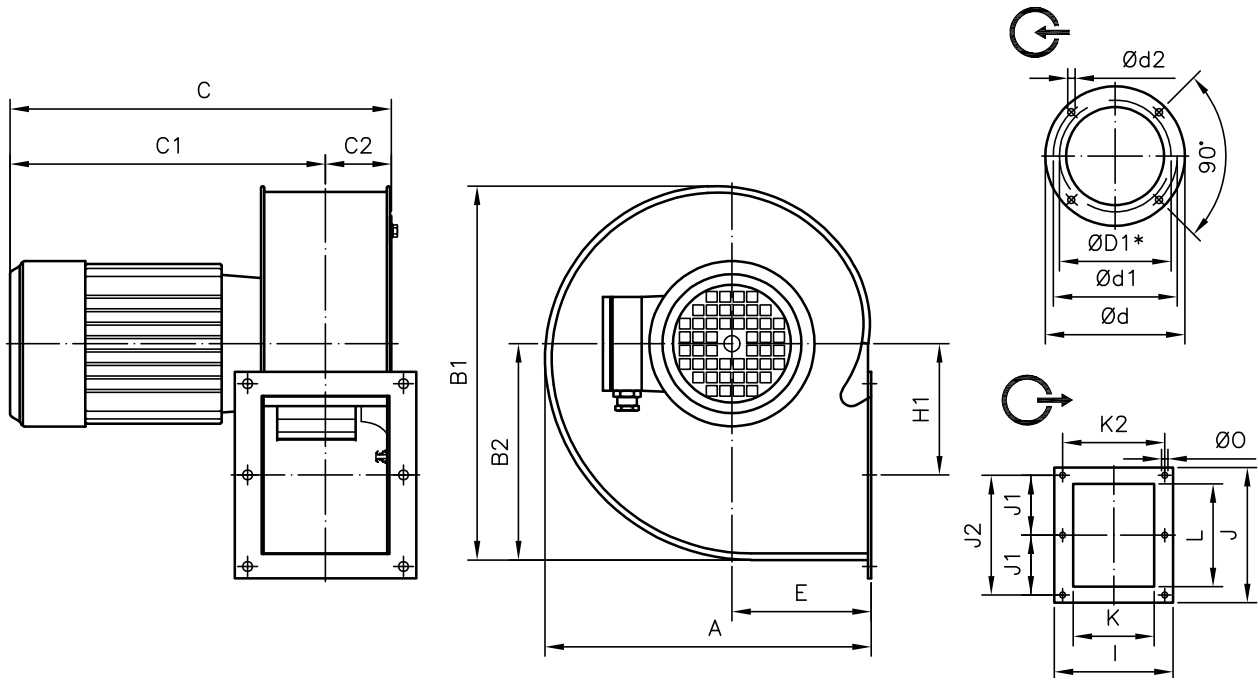
## Características acústicas

Los valores indicados se obtienen en condiciones de laboratorio según la norma ISO 3744.

**Espectro de potencia sonora Lw(A) en dB(A) por banda de frecuencia en Hz**  
Valores irradiados a caudal máximo

	63	125	250	500	1000	2000	4000	8000
CMP-512-4M/AL	29	39	50	57	61	58	56	49
CMP-514-4M/AL	32	42	53	60	64	61	59	52
CMP-616-4M/AL	35	45	56	63	67	64	62	55
CMP-820-4M/AL	40	50	61	68	72	69	67	60

## Dimensiones mm



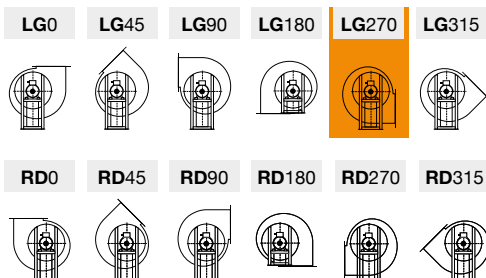
	A	B1	B2	C	C1	C2	Ød	Ød1	Ød1*	Ød2	E	H1	I	J	J1	J2	K	k2	L	ØO
CMP-512-4M/AL	185	206,5	118	255	216	39	140	132	112	M5	81	69	106	118	-	104,5	75	93	86	5,5
CMP-514-4M/AL	225	254	150	267	222	45	169	151,5	140	M5	100	91	122	147	64	128	83	105	107	6,5
CMP-616-4M/AL	258	297	173,5	289	233	56	204	180	160	M6	110	105,5	153	172	-	147	103	128	122	7
CMP-820-4M/AL	322	377	223	345,5	277	68,5	247	230	200	M6	137,5	137	184	213	94,5	189	130	160	156	9

\* Diámetro nominal tubería recomendada.

## Orientaciones

Suministro estándar LG 270

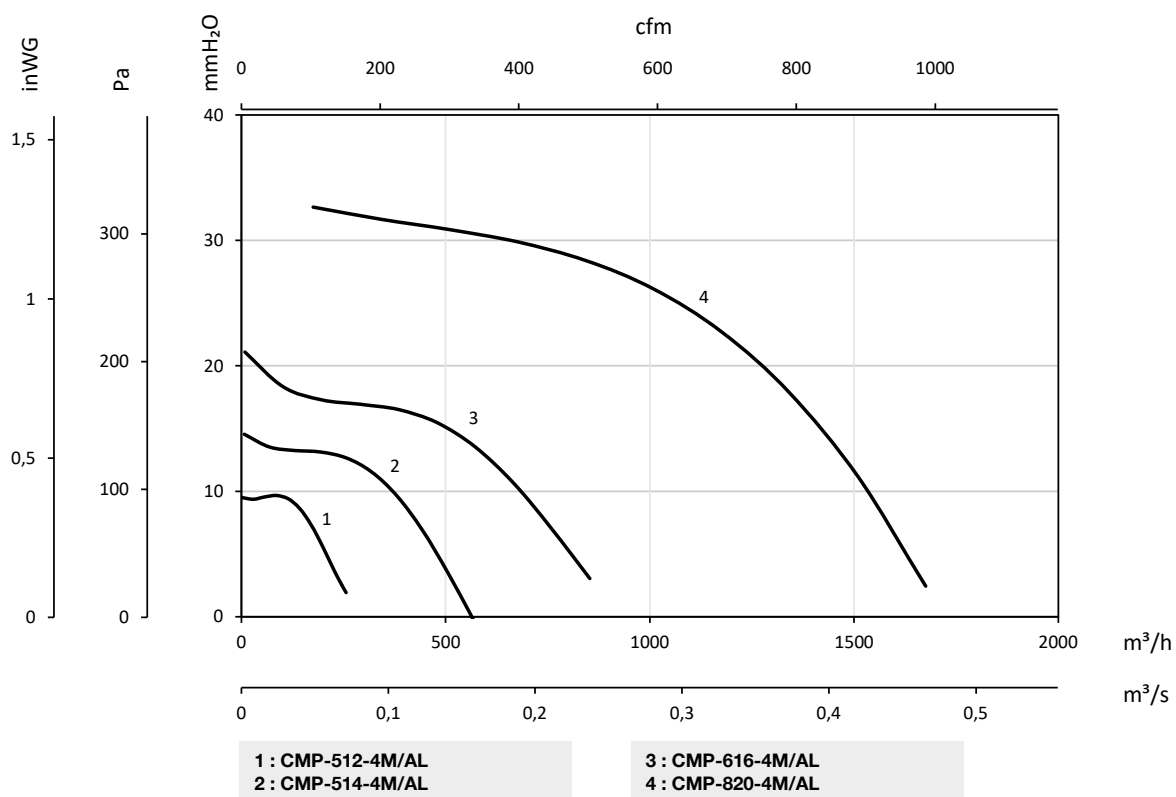
Posiciones LG 180 y RD 180 bajo demanda y con medidas de anclaje especiales.



### Curvas características

Q= Caudal en m<sup>3</sup>/h, m<sup>3</sup>/s y cfm

Pe= Presión estática en mmH<sub>2</sub>O, Pa e inwg



### Accesorios

