

COMERCIAL

Cortinas de aire para puertas comerciales



BASIC



COMFORT

Perfecta combinación entre la innovación y el diseño, ofreciendo una perfecta y silenciosa cortina de aire con impulsión a través de difusor ajustable, para obtener una óptima dirección del aire.

Construcción:

- Estructura metálica pintada en poliéster RAL-9016.
- Anchos de 1; 1,5; 2 y 2,5 m.
- Instalación horizontal.
- Soportes para montaje en pared incluidos.
- Rejilla de impulsión con inclinación ajustable.
- Altura de puerta hasta 3 metros.

Ventilador:

- 3 velocidades para regulación de caudal.

Versión de la batería:

- S: Ambiental. Recirculación de aire.
- E: Eléctrica. Control de la batería eléctrica con hasta 2 etapas.
- V: Agua. Baterías de agua caliente.

Versión del control:

- BA: BASIC. Selector manual para instalación mural.
- CO-MA: COMFORT-MASTER. Selector digital avanzado para instalación mural.

Bajo demanda:

- Cortinas con control COMFORT 'SLAVE' sólo para interconectar un máximo de 10 cortinas 'SLAVE' a una cortina principal 'MASTER'.

Opciones de control

| Tipo de control | BASIC | BASIC | BASIC | COMFORT | COMFORT | COMFORT |
|--|--------------------------------|------------------------|-----------------|----------------------------------|------------------------|-------------------|
| Tipo de batería | S | V | E | S | V | E |
| Accesorio control batería eléctrica | - | - | TER-P | - | - | TER-P |
| Accesorio control batería agua | - | TER-P + válvula 3 vías | - | - | TER-P + válvula 3 vías | - |
| Accesorio control contacto puerta | DS | DS | DS | DS / DK-B-3 | DS / DK-B-3 | DS / DK-B-3 |
| Contacto libre tensión control externo | Contacto puerta | Contacto puerta | Contacto puerta | Contacto dedicado | Contacto dedicado | Contacto dedicado |
| Contacto de alarma | - | - | - | SÍ | SÍ | SÍ |
| Programador | SH-TM-848 | SH-TM-848 | SH-TM-848 | Incorporado | Incorporado | Incorporado |
| Protección sobrecalentamiento de batería | - | - | SÍ | - | - | SÍ |
| Protección anticongelación | - | - | - | - | SÍ | - |
| Interconexión de cortinas | - | - | - | Máx. 11 unidades | Máx. 11 unidades | Máx. 11 unidades |
| Comunicación MODBUS RTU | - | - | - | SÍ | SÍ | SÍ |
| Conexión a mando control | Cable potencia máx. 100 metros | | | Cable UTP 4 hilos máx. 40 metros | | |
| Posibilidad mando adicional | - | - | - | SÍ | SÍ | SÍ |
| Cables alimentación | 2 + tierra | 2 + tierra | 4 + tierra | 2 + tierra | 2 + tierra | 4 + tierra |

Código de pedido

| | | | | | | | | |
|--|---|---------------------|---|--|---|--|---|---|
| COM | - | B | - | 100 | - | S | - | BA |
| ↓ | | ↓ | | ↓ | | ↓ | | ↓ |
| COMERCIAL: Cortinas de aire para puertas comerciales | | B: Altura hasta 3 m | | 100: Longitud cm 150: Longitud cm 200: Longitud cm 250: Longitud cm | | S: Sin batería calefactora E: Batería eléctrica V: Batería de agua | | BA: Selector manual BASIC CO-MA: Control avanzado COMFORT MASTER |

Características técnicas

| Modelo | Altura puerta | Caudal máximo | Nivel presión sonora ¹ | Alimentación equipo | Consumo equipo | Consumo motor | Potencia calefactor (kW) | | Incremento de temperatura | Peso aprox. |
|-------------|---------------|---------------------|-----------------------------------|---------------------|----------------|---------------|--------------------------|------|---------------------------|-------------|
| | (m) | (m ³ /h) | dB (A) | (V) / (Hz) | (kW) / (l) | (W) / (l) | 1ª etapa | máx. | (°C) | (Kg) |
| COM-B-100-S | 3 | 1350 | 48 | 1x230 - 50/60 | 0,1 / 0,6 | 100 / 0,6 | - | - | - | 22 |
| COM-B-150-S | 3 | 2200 | 50 | 1x230 - 50/60 | 0,2 / 0,9 | 200 / 0,9 | - | - | - | 28 |
| COM-B-200-S | 3 | 3000 | 51 | 1x230 - 50/60 | 0,3 / 1,4 | 300 / 1,4 | - | - | - | 36 |
| COM-B-250-S | 3 | 3500 | 52 | 1x230 - 50/60 | 0,4 / 1,4 | 400 / 1,4 | - | - | - | 42 |
| COM-B-100-E | 3 | 1350 | 48 | 3x400 - 50/60 | 6,5 / 14,4 | 140 / 0,6 | 3,2 | 6,3 | 13,9 | 23 |
| COM-B-150-E | 3 | 2200 | 50 | 3x400 - 50/60 | 10,2 / 21,3 | 210 / 0,9 | 5,0 | 10,0 | 13,5 | 29 |
| COM-B-200-E | 3 | 3000 | 51 | 3x400 - 50/60 | 12,9 / 27,9 | 322 / 1,4 | 6,3 | 12,6 | 12,5 | 37 |
| COM-B-250-E | 3 | 3500 | 52 | 3x400 - 50/60 | 16,7 / 26,0 | 322 / 1,4 | 8,2 | 16,3 | 13,8 | 44 |
| COM-B-100-V | 3 | 1300 | 47 | 1x230 - 50/60 | 0,2 / 0,6 | 200 / 0,6 | - | 16,0 | 36,4 | 25 |
| COM-B-150-V | 3 | 2000 | 49 | 1x230 - 50/60 | 0,2 / 0,9 | 200 / 0,9 | - | 23,6 | 35,0 | 31 |
| COM-B-200-V | 3 | 2950 | 51 | 1x230 - 50/60 | 0,3 / 1,4 | 300 / 1,4 | - | 34,0 | 34,1 | 41 |
| COM-B-250-V | 3 | 3700 | 52 | 1x230 - 50/60 | 0,4 / 1,4 | 400 / 1,4 | - | 42,9 | 34,3 | 48 |

1. Nivel de presión sonora en dB(A) a 3 m de distancia a caudal máximo.

Características técnicas batería de agua y accesorios válvulas 3 vías

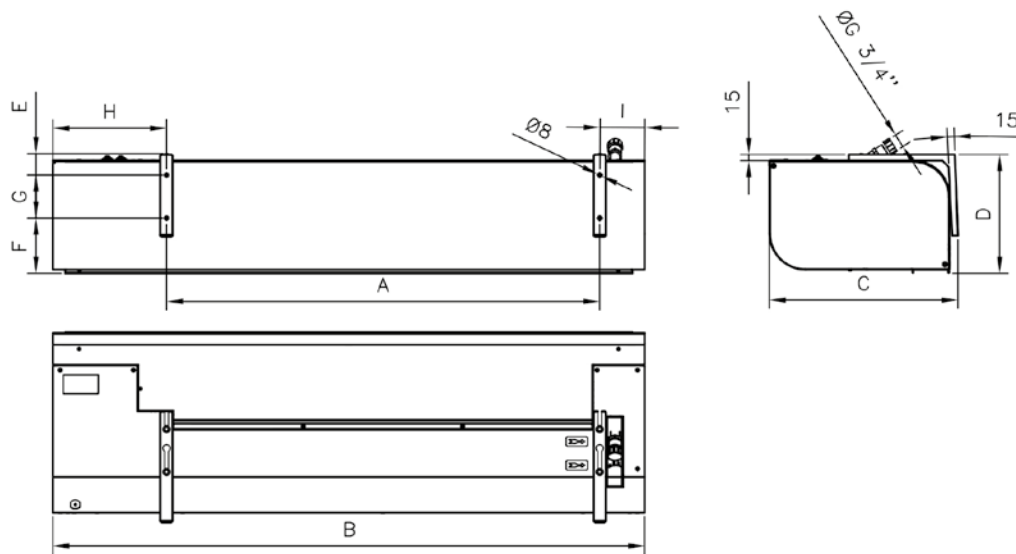
| Modelo | Gradiente de temperatura 80/60 °C | | | | | Gradiente de temperatura 60/40 °C | | | | |
|-------------|-----------------------------------|---------------------|--------------------|------------------|----------------|-----------------------------------|--------------------|------------------|----------------|--------------------------|
| | Caudal ref. | Potencia calorífica | Temperatura salida | Pérdida de carga | Caudal de agua | Potencia calorífica | Temperatura salida | Pérdida de carga | Caudal de agua | Accesorio válvula 3 vías |
| | (m ³ /h) | (kW) | (°C) ¹ | (kPa) | (l/s) | (kW) | (°C) ¹ | (kPa) | (l/s) | |
| COM-B-100-V | 1300 | 13,2 | 48,0 | 10,5 | 0,16 | 7,4 | 34,9 | 3,8 | 0,09 | ZV-3 |
| COM-B-150-V | 2000 | 19,4 | 46,7 | 7,3 | 0,24 | 10,8 | 33,9 | 2,5 | 0,13 | ZV-3 |
| COM-B-200-V | 2950 | 27,9 | 46,0 | 10,2 | 0,34 | 15,6 | 33,7 | 3,5 | 0,19 | ZV-3 |
| COM-B-250-V | 3700 | 35,3 | 46,3 | 17,2 | 0,43 | 20,1 | 34,0 | 6,2 | 0,24 | ZV-3 |

1. Temperatura aire entrada: +18 °C, a máximo calentamiento y velocidad de ventilador.

Velocidad de aire y alcance

| Modelo | 0,5 m | 1 m | 2 m | 3 m | 4 m |
|--------|---------|---------|---------|---------|---------|
| COM-B | 7,2 m/s | 5,1 m/s | 3,5 m/s | 2,9 m/s | 2,7 m/s |

Dimensiones mm



| | A | B | C | D | E | F | G | H | I |
|---------|------|------|-----|-----|----|-----|----|-----|----|
| COM-100 | 916 | 1252 | 407 | 252 | 51 | 111 | 90 | 240 | 95 |
| COM-150 | 1325 | 1660 | 407 | 252 | 51 | 111 | 90 | 240 | 95 |
| COM-200 | 1825 | 2160 | 407 | 252 | 51 | 111 | 90 | 240 | 95 |
| COM-250 | 2235 | 2570 | 407 | 252 | 51 | 111 | 90 | 240 | 95 |

Accesorios



CONTACTO
PUERTAS



TER-P



ZV