

NEOLINEO

Extractores en línea para conductos con cuerpo extraíble y tamaño reducido con rodamientos a bolas de Larga Duración



Ventilador:

- Envoltorio en material plástico autoextinguible V0
- Caja de bornes externa, con posición variable
- Instalación rápida y sencilla
- Los modelos T están equipados con temporizador

- Monofásicos 220-240V. 50/60 Hz.
- Temperatura de trabajo: -10°C +60°C

Acabado:

- En material plástico, de color blanco, autoextinguible al fuego V0

Motor:

- Motores con rodamientos a bolas de Larga Duración, protección IPX4, de dos velocidades y regulables

Código de pedido

NEOLINEO — 125 — (T)

NEOLINEO: Extractores en línea para conductos con cuerpo extraíble y tamaño reducido con rodamientos a bolas de Larga Duración

Diámetro boca en mm

Referencia con T, Incorpora temporizador

Características técnicas

	Velocidad (rpm)	Intensidad máxima admisible (A)	Potencia eléctrica máx. (kW)	Caudal máximo (m³/h)	Nivel sonoro irradiado* dB(A)	Peso aprox. (Kg)	According ErP
NEOLINEO 100	2050/2620	0.10/0.11	0.023/0.025	180/245	26/30	1,8	Excluded
NEOLINEO 100-T	2050/2620	0.10/0.11	0.023/0.025	180/245	26/30	1,8	Excluded
NEOLINEO 125	1630/2300	0.11/0.13	0.025/0.030	240/350	29/34	2,2	Excluded
NEOLINEO 125-T	1630/2300	0.11/0.13	0.025/0.030	240/350	29/34	2,2	Excluded
NEOLINEO 150	1940/2620	0.19/0.22	0.042/0.050	415/565	30/35	2,3	Excluded
NEOLINEO 150-T	1940/2620	0.19/0.22	0.042/0.050	415/565	30/35	2,3	Excluded
NEOLINEO 160	1940/2620	0.19/0.22	0.042/0.050	415/565	30/35	3,3	Excluded
NEOLINEO 160-T	1940/2620	0.19/0.22	0.042/0.050	415/565	30/35	3,3	Excluded
NEOLINEO 200/V	1915/2380	0.34/0.48	0.076/0.108	830/1040	32/38	4,0	Excluded
NEOLINEO 200/V-T	1915/2380	0.34/0.48	0.076/0.108	830/1040	32/38	4,0	Excluded
NEOLINEO 250/V	1955/2440	0.54/0.79	0.125/0.177	1110/1400	45/55	7,8	2015
NEOLINEO 315/V	1890/2430	1.0/1.42	0.230/0.320	1570/2050	49/58	12,0	2015

*Los niveles de presión sonora irradiados, están obtenidos a 3 metros en campo libre, con tubos rígidos en aspiración y descarga.

Características acústicas

Espectro de potencia sonora Lw(A) en dB(A) banda de frecuencia en [Hz]

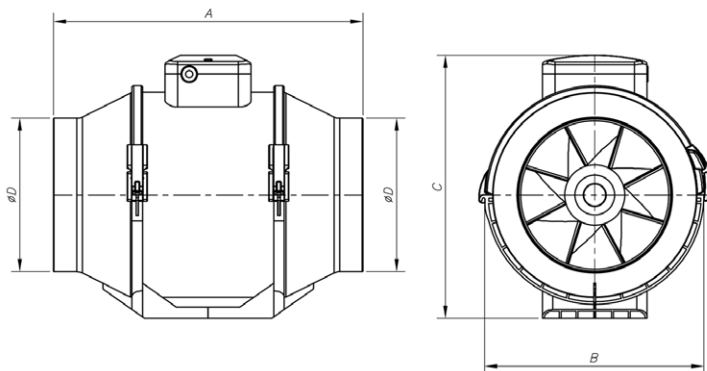
Valores tomados a la aspiración con 2/3 del Caudal máximo (2/3Qmax)

	63	125	250	500	1000	2000	4000	8000
NEOLINEO-100	24	34	53	54	53	48	37	26
NEOLINEO-125	20	31	57	51	51	50	39	27
NEOLINEO-150	33	44	71	67	65	70	56	42
NEOLINEO-160	33	44	71	67	65	70	56	42
NEOLINEO/V-200	38	50	69	70	74	73	65	51
NEOLINEO/V-250	51	58	73	85	82	78	67	55
NEOLINEO/V-315	39	55	72	80	82	78	69	54

Valores tomados a la descarga con 2/3 del Caudal máximo (2/3Qmax)

	63	125	250	500	1000	2000	4000	8000
NEOLINEO-100	23	33	52	52	52	47	37	26
NEOLINEO-125	20	31	56	51	51	49	39	26
NEOLINEO-150	32	43	70	65	64	70	54	42
NEOLINEO-160	32	43	70	65	64	70	54	42
NEOLINEO/V-200	36	49	68	69	72	72	63	49
NEOLINEO/V-250	50	57	72	84	81	77	66	54
NEOLINEO/V-315	38	55	71	79	81	78	68	53

Dimensiones mm



	A	B	C	øD
NEOLINEO-100	302.5	195.8	226	97
NEOLINEO-100-T	302.5	195.8	226	97
NEOLINEO-125	258.5	195.6	226	123
NEOLINEO-125-T	258.5	195.6	226	123
NEOLINEO-150	289	220.1	247	148
NEOLINEO-150-T	289	220.1	247	148
NEOLINEO-160	289	220.1	247	158
NEOLINEO-160-T	289	220.1	247	158
NEOLINEO-200/V	295.5	239	261	199
NEOLINEO-200/V-T	295.5	239	261	199
NEOLINEO-250/V	383	287	323	247
NEOLINEO-315/V	445	362	408	310



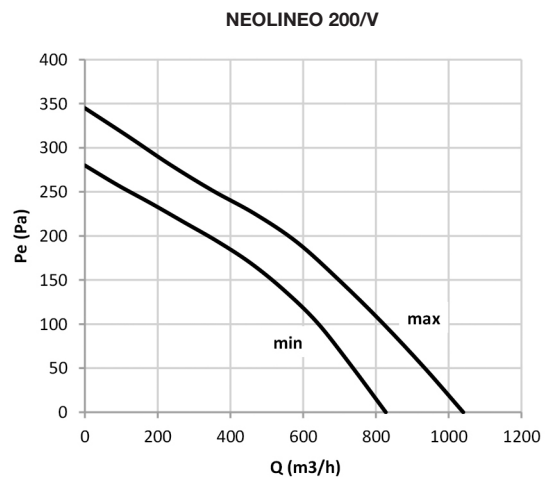
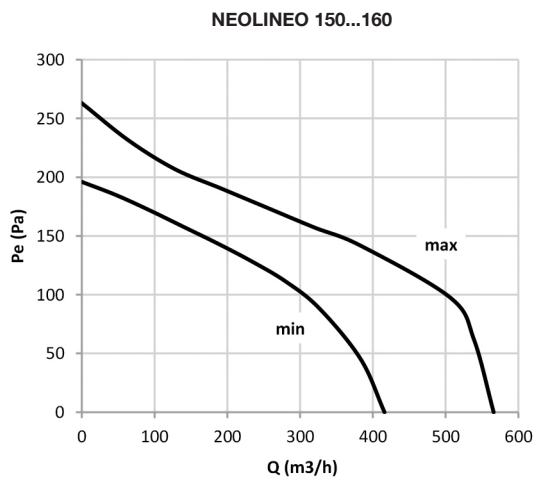
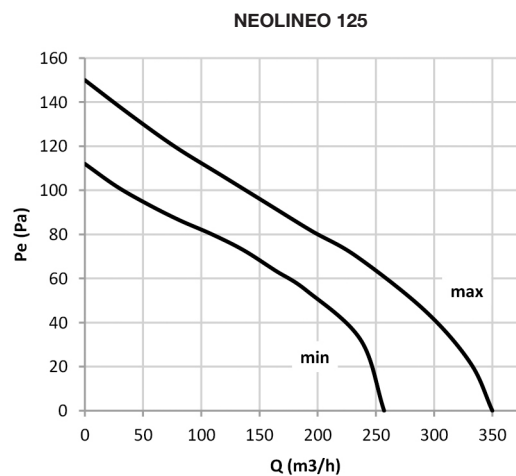
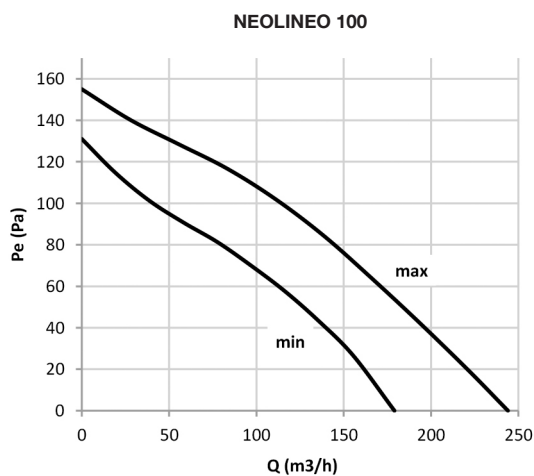
Erp. (Energy Related Products)

Información de la Directiva 2009/125/EC descargable desde la web de SODECA o programa de selección QuickFan

Curvas Características

Q= Caudal en m³/h, m³/s y cfm

Pe= Presión estática en mmH²O, Pa e inwg.



Curvas Características

Q= Caudal en m³/h, m³/s y cfm

Pe= Presión estática en mmH₂O, Pa e inwg.

