

# TCR

Extractores centrífugos 400 °C/2h y 300 °C/2h, con turbina a reacción



Extractores centrífugos para trabajar inmersos en zonas de riesgo de incendios 400 °C/2h, de media presión y simple aspiración. De gran robustez. Equipados con turbina a reacción.

**Ventilador:**

- Envoltente en chapa de acero.
- Turbina a reacción en chapa de acero de gran robustez, con pintura anticorrosiva.
- Homologación según norma EN 12101-3, con certificación n°: 0370-CPR-0384.

**Motor:**

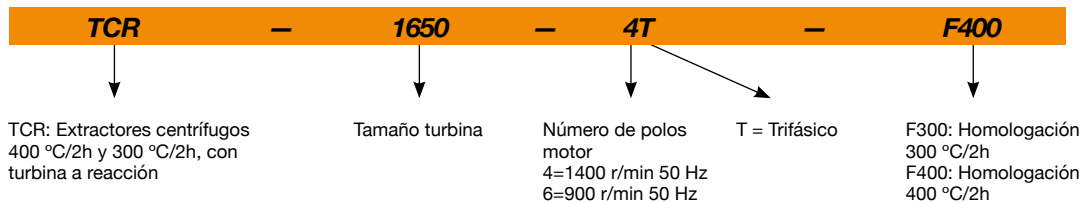
- Motores con eficiencia IE3 para potencias iguales o superiores a 0,75 kW, excepto monofásicos, 2 velocidades y 8 polos.

- Motores clase H para uso continuo S1 y uso emergencia S2. Con rodamientos a bolas y protección IP55.
- Trifásico 230/400 V 50 Hz (hasta 3 kW) y 400/690 V 50 Hz (potencias superiores a 3 kW).
- Temperatura máxima del aire a transportar: Servicio S1 -25 °C +120 °C en continuo. Servicio S2 300 °C/2h y 400 °C/2h.

**Acabado:**

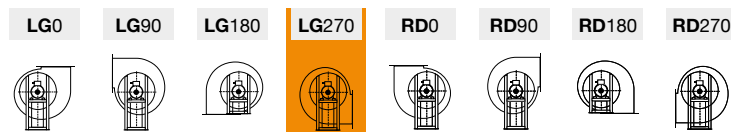
- Anticorrosivo en resina de poliéster polimerizada a 190 °C, previo desengrase con tratamiento nanotecnológico libre de fosfatos.

## Código de pedido



## Orientaciones

Suministro standard LG 270



## Características técnicas

Modelo	Velocidad (r/min)	Intensidad máxima admisible (A)			Potencia instalada (kW)	Caudal máximo (m³/h)	Nivel presión sonora <sup>1</sup> dB (A)	Peso aprox. (Kg)
		230V	400V	690V				
TCR-1240-4T IE3	1425	3,08	1,79		0,75	5830	65	76
TCR-1445-4T IE3	1435	4,10	2,37		1,10	8100	68	98
TCR-1650-4T IE3	1140	5,89	3,38		1,50	10600	70	118
TCR-1650-6T IE3	950	3,36	1,93		0,75	7410	60	118
TCR-1856-4T IE3	1455	11,01	6,33		3,00	15240	76	158
TCR-1856-6T IE3	950	4,73	2,72		1,10	10050	68	150
TCR-2063-4T IE3	1465		10,40	6,04	5,50	24490	78	257
TCR-2063-6T IE3	955	6,25	3,62		1,50	16100	68	212
TCR-2271-4T IE3	1480		20,70	11,99	11,00	34760	84	380
TCR-2271-6T IE3	970	12,80	6,36		3,00	23010	75	313

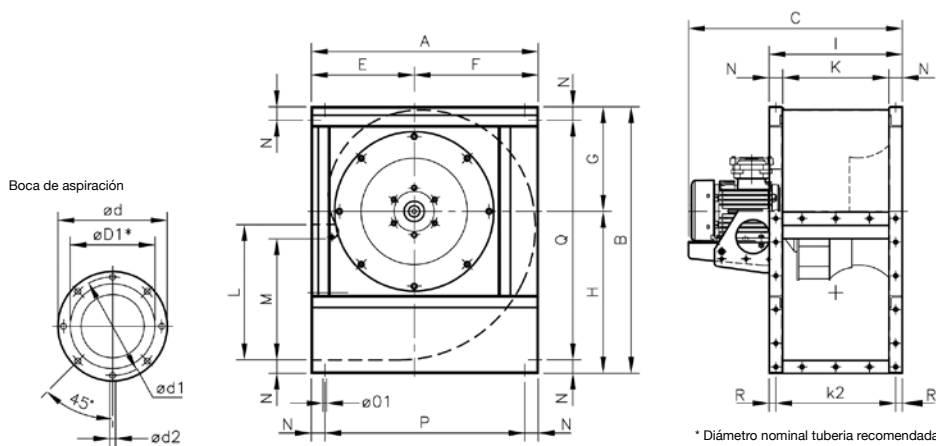
<sup>1</sup> Nivel de presión sonora irradiada en dB(A) a 3 m de distancia.

**Características acústicas**

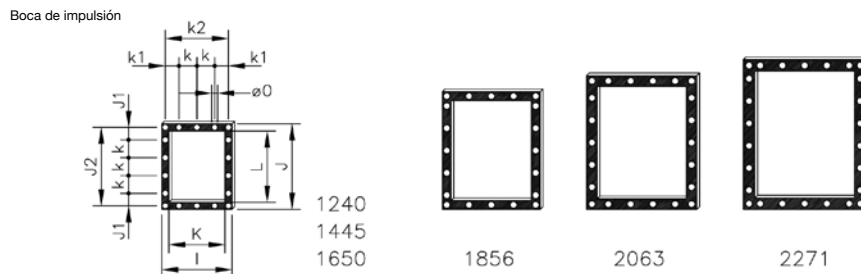
Espectro de potencia sonora irradiada Lw(A) en dB(A) por banda de frecuencia en Hz

	63	125	250	500	1000	2000	4000	8000		63	125	250	500	1000	2000	4000	8000
TCR-1240-4T	53	67	73	76	76	77	67	56	TCR-1856-6T	58	66	78	80	77	78	68	57
TCR-1445-4T	56	69	75	80	77	80	75	61	TCR-2063-4T	77	82	88	90	88	85	78	70
TCR-1650-4T	61	71	79	81	80	82	73	63	TCR-2063-6T	66	67	79	79	78	80	70	60
TCR-1650-6T	50	62	69	74	70	66	59	51	TCR-2271-4T	80	81	90	93	95	96	92	79
TCR-1856-4T	66	75	88	84	87	88	82	68	TCR-2271-6T	70	70	84	83	87	87	76	65

**Dimensiones mm**



	A	B	C	Ød	Ød1	ØD1*	Ød2	E	F	G	H	M	N	Ø01	P	Q	R
TCR-1240-4T	673	790	634	472	444	400	M8	305	368	310	480	358,5	40	11	593	710	20
TCR-1445-4T	765	880	727	522	494	450	M8	350	415	339	541	407	45	11	675	790	20
TCR-1650-4T	832	970	770,5	582	555	500	M10	375	457	378	592	445	45	13	742	880	20
TCR-1650-6T	832	970	770,5	582	555	500	M10	375	457	378	592	445	45	13	742	880	20
TCR-1856-4T	925	1084	857,5	645	615	560	M10	415	510	424	660	493	50	13	825	984	25
TCR-1856-6T	925	1084	828	645	615	560	M10	415	510	424	660	493	50	13	825	984	25
TCR-2063-4T	1037	1218	955	720	688	630	M10	465	572	477	741	530	60	13	917	1098	30
TCR-2063-6T	1037	1218	932	720	688	630	M10	465	572	477	741	530	60	13	917	1098	30
TCR-2271-4T	1173	1375	1149	800	768	710	M12	525	648	538	837	603,5	65	13	1043	1245	32,5
TCR-2271-6T	1173	1375	1112	800	768	710	M12	525	648	538	837	603,5	65	13	1043	1245	32,5

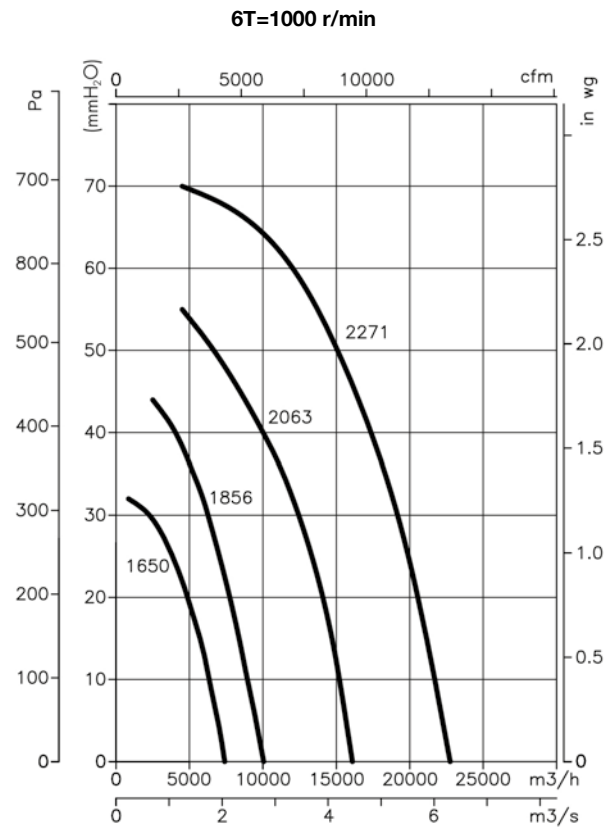
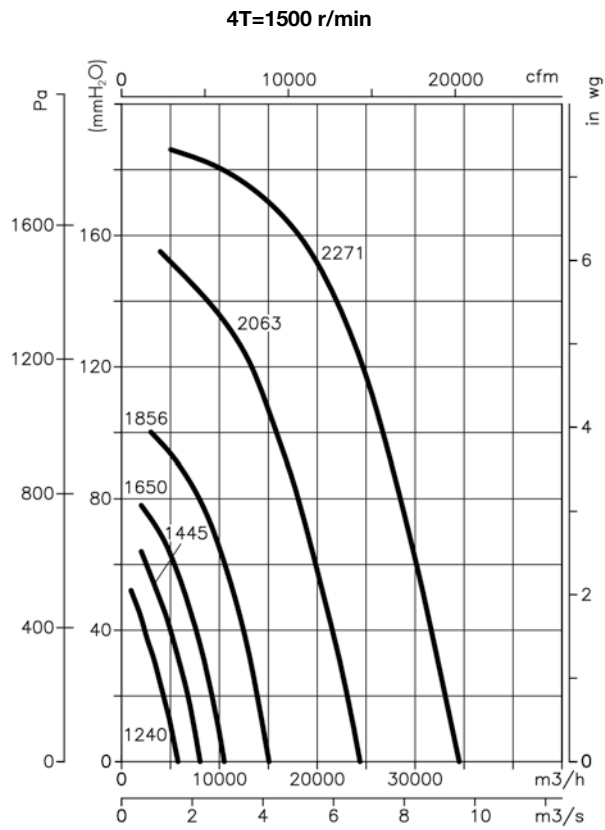


	I	J	J1	J2	K	k	k1	k2	L	Ø0
TCR-1240	395	480	70	440	315	100	77,5	355	400	11
TCR-1445	445	540	99	498	355	100	102,5	405	450	11
TCR-1650	490	590	87,5	550	400	125	100	450	500	13
TCR-1856	550	660	55	610	450	125	125	500	560	13
TCR-2063	620	750	95	690	500	125	92,5	560	630	13
TCR-2271	690	840	75	775	560	125	62,5	625	710	13

## Curvas características

Q= Caudal en m<sup>3</sup>/h, m<sup>3</sup>/s y cfm

Pe= Presión estática en mmH<sub>2</sub>O, Pa e inwg



## Accesorios



INT



IAT



C2V



RPA



B



BD



BIC



ACE ACE/400



CABLE BOX



AET



CENTRAL CO



VSD3/A-RFT  
- VSD1/A-RFM