

CHT/ATEX

Extractores centrífugos de tejado con salida horizontal, certificación ATEX 2G o 2D y motores Ex db, Ex eb o Ex tb



Organismo notificado: LOM
 Nº de identificación: LOM 03ATEX0147
 Marcado del motor:
 Ⓜ II 2G Ex db IIB T4 Gb
 Ⓜ II 2G Ex eb IIB T3 Gb
 Ⓜ II 2D Ex tb IIIC T135 °C Db



Extractores centrífugos de tejado, con salida de aire horizontal y sombrerete de aluminio. Certificación ATEX 2G o 2D con motor antideflagrante Ex db, seguridad aumentada Ex eb o protección por envolvente Ex tb, para trabajar en atmósferas explosivas de gas o polvo.

Ventilador:

- Turbina a reacción.
- Rejilla de protección antipájaros.
- Sombrerete deflector antilluvia en aluminio.
- Temperatura máxima del aire a transportar: -25 °C +80 °C.
- Marcaje estándar con motor antideflagrante (Ex db): II 2G Ex h IIB T4 Gb.
- Marcaje estándar con motor de seguridad aumentada (Ex eb): II 2G Ex h IIB T3 Gb.
- Marcaje estándar con motor para polvo (Ex tb): II 2D Ex h IIIC T135 °C Db.

Motor:

- Motores clase F con rodamientos a bolas y certificación ATEX antideflagrante Ex db, seguridad aumentada Ex eb o protección por envolvente Ex tb.
- Trifásico 230/400 V 50 Hz (hasta 4 kW) y 400/690 V 50 Hz (potencias superiores a 4 kW).
- Temperatura de trabajo: -20 °C +40 °C.

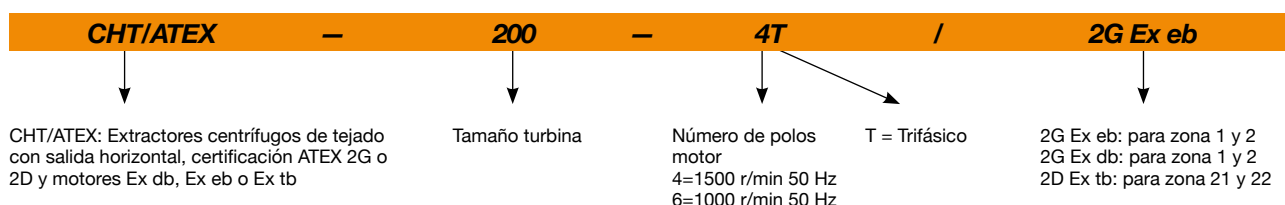
Acabado:

- Chapa de acero galvanizado y aluminio.

Bajo demanda:

- Motores con PTC incorporada.
- Bobinados especiales para diferentes tensiones y frecuencias.
- Construcción ATEX para polvo inflamable.
- Ventilador ATEX de mayor protección que el marcado estándar.
- Extractores con motor de 2 velocidades.
- Motores monofásicos antideflagrantes Ex db.

Código de pedido



Características técnicas

Modelo	Velocidad (r/min)	Intensidad máxima admisible (A)		Potencia instalada (kW)	Caudal máximo (m³/h)	Nivel presión sonora ¹ dB (A)		Peso aprox. (Kg)
		230V	400V			Aspiración	Descarga	
CHT/ATEX-200-4T	1350	1,25	0,72	0,25	1450	36	43	25
CHT/ATEX-225-4T	1350	1,25	0,72	0,25	2100	40	46	25
CHT/ATEX-250-4T	1350	1,25	0,72	0,25	3100	44	49	34
CHT/ATEX-315-4T	1370	2,87	1,65	0,55	4950	47	53	39
CHT/ATEX-315-6T	900	2,77	1,60	0,37	3200	36	38	39
CHT/ATEX-400-4T	1380	3,81	2,20	0,75	7000	54	60	57
CHT/ATEX-400-6T	935	2,77	1,60	0,37	4500	43	49	56
CHT/ATEX-450-4T	1400	6,93	4,00	1,50	10200	58	63	66
CHT/ATEX-450-6T	925	2,77	1,60	0,37	6720	46	53	59
CHT/ATEX-500-6T	955	5,89	3,40	1,10	12000	50	55	103
CHT/ATEX-560-6T	960	9,35	5,40	2,20	17300	53	59	126
CHT/ATEX-630-6T	960	18,88	10,90	4,00	24700	57	61	166

1. Los valores de los niveles sonoros, son presiones en dB(A) medidos a 6 metros, en campo libre.

Características acústicas

Espectro de potencia sonora Lw(A) en dB(A) por banda de frecuencia en Hz

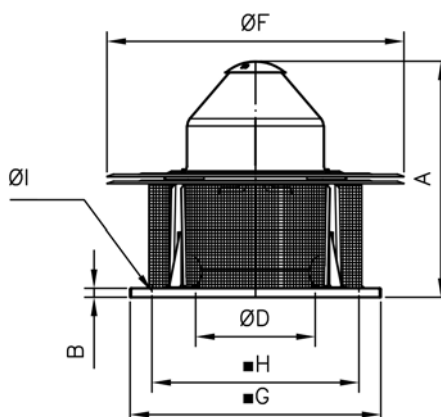
Valores tomados a la aspiración con caudal máximo (Qmax)

	63	125	250	500	1000	2000	4000	8000
CHT/ATEX-200-4T	37	43	54	57	58	54	52	46
CHT/ATEX-225-4T	44	53	58	58	62	61	54	48
CHT/ATEX-250-4T	48	57	62	62	66	65	58	52
CHT/ATEX-315-4T	52	58	64	64	67	70	61	55
CHT/ATEX-315-6T	41	47	53	53	56	59	50	44
CHT/ATEX-400-4T	59	65	71	71	74	77	68	62
CHT/ATEX-400-6T	48	54	60	60	63	66	57	51
CHT/ATEX-450-4T	64	71	76	76	80	79	72	67
CHT/ATEX-450-6T	52	59	64	64	68	67	60	55
CHT/ATEX-500-6T	56	62	67	68	72	71	64	57
CHT/ATEX-560-6T	59	65	70	71	75	74	67	60
CHT/ATEX-630-6T	63	69	74	75	79	78	71	64

Valores tomados a la descarga con caudal máximo (Qmax)

	63	125	250	500	1000	2000	4000	8000
CHT/ATEX-200-4T	41	46	60	62	63	63	58	53
CHT/ATEX-225-4T	43	52	62	66	69	66	59	53
CHT/ATEX-250-4T	46	55	65	69	72	69	62	56
CHT/ATEX-315-4T	51	63	71	73	74	74	66	58
CHT/ATEX-315-6T	40	52	60	62	63	63	55	47
CHT/ATEX-400-4T	58	70	78	80	81	81	73	65
CHT/ATEX-400-6T	47	59	67	69	70	70	62	54
CHT/ATEX-450-4T	62	74	82	84	85	82	75	67
CHT/ATEX-450-6T	52	64	72	74	75	72	65	57
CHT/ATEX-500-6T	52	66	74	78	77	74	68	62
CHT/ATEX-560-6T	56	70	78	82	81	78	72	66
CHT/ATEX-630-6T	59	73	81	85	74	81	75	69

Dimensiones mm



	A	B	øD*	øF	G	H	øl
CHT/ATEX-200	530	20	250	570	450	360	12
CHT/ATEX-225	548	20	250	570	450	360	12
CHT/ATEX-250	620	30	355	726	560	450	12
CHT/ATEX-315	650	30	355	726	560	450	12
CHT/ATEX-400	735	40	500	856	710	590	12
CHT/ATEX-450	750	40	500	856	710	590	12
CHT/ATEX-500	826	40	630	1072	900	750	14
CHT/ATEX-560	1035	40	710	1300	1100	900	14
CHT/ATEX-630	1096	40	710	1300	1100	900	14

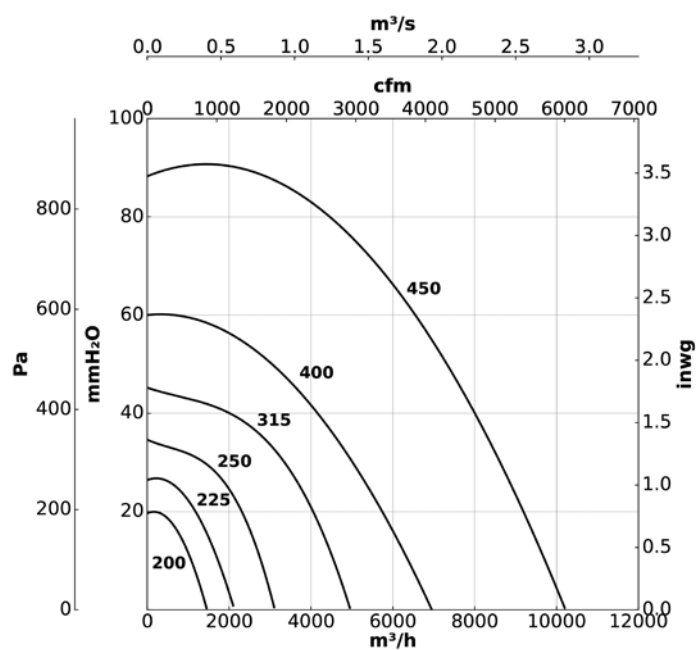
* Diámetro nominal tubería recomendada.

Curvas características

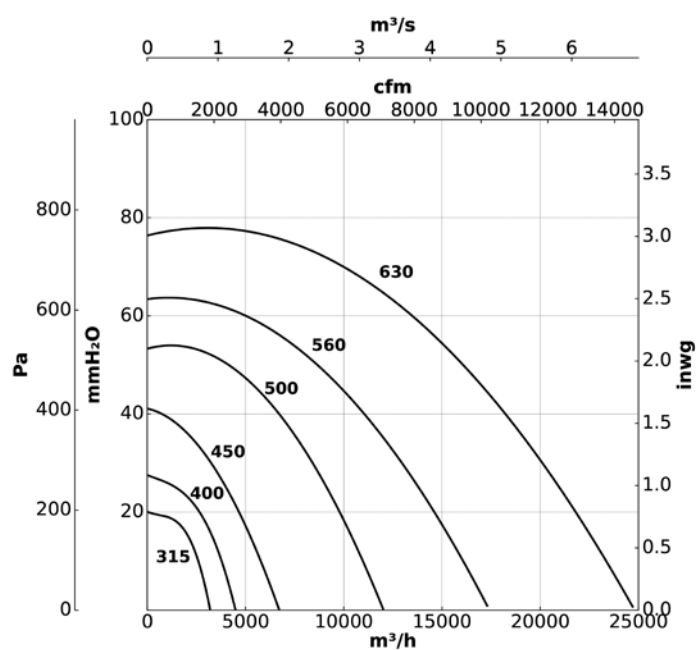
Q= Caudal en m³/h, m³/s y cfm

Pe= Presión estática en mmH₂O, Pa e inwg

4T=1500 r/min

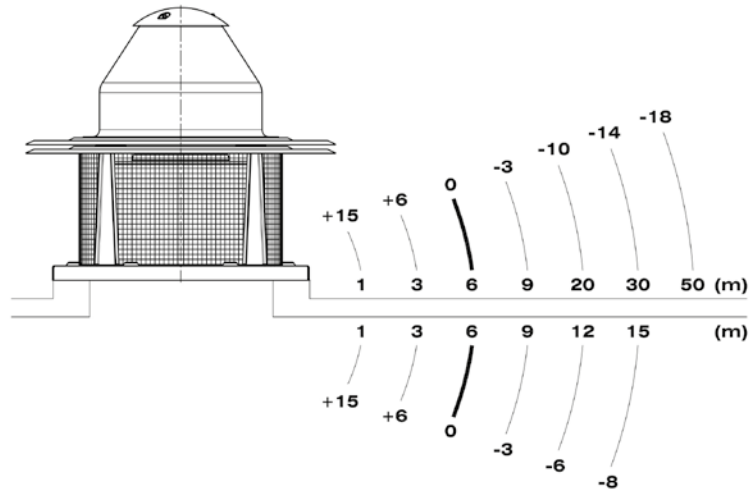


6T=1000 r/min



Variación de la presión sonora según distancia

El nivel sonoro puede variar dependiendo de la estructura de la cubierta o tejado.



Accesorios



INT/ATEX



B



MS



PA



BS



BSS



PT



ACE ACE/400



S