

THT/HATCH



Exutorios dinámicos con apertura motorizada equipados con extractor de tejado, para evacuación de humo en caso de incendio 400 °C/2h y 300 °C/2h



THT/HATCH-40...100



THT/HATCH-125

Exutorios dinámicos con extractores de tejado, de apertura motorizada. Especialmente diseñados para la rápida y eficaz evacuación de humo y gases nocivos en caso de incendio. Apto para instalación en naves industriales o instalaciones comerciales. Homologación según norma EN 12101-3, con certificación F400 y F300. La rápida extracción del humo permite una eficaz intervención de los bomberos, una rápida evacuación de las personas evitando nuevos focos de incendio y mayores daños estructurales al edificio. Puede utilizarse también para la ventilación ambiental del edificio donde está instalado.

Ventilador:

- Estructura de gran robustez para resistir severas condiciones climáticas.
- Estructura del equipo en chapa galvanizada anticorrosiva.
- Diseñado para asegurar la estanqueidad a la entrada de agua.
- Aislamiento térmico de 100 mm de grosor para la tapa y de 60 mm para los laterales.
- Zócalo de adaptación para una instalación correcta y fácil en el tejado.
- Interruptores de mantenimiento para la desconexión del actuador y del ventilador con contactos auxiliares.
- Extractores de tejado, con certificación F400 N° 0370-CPR-1827 y F300 n° 0370-CPR-3406.
- Envolvente tubular en chapa de acero con tratamiento anticorrosivo en resina de poliéster.
- Hélice orientable en fundición de aluminio.
- Cable de potencia apantallado con protección EMC.

Sistema de apertura:

- Brazo motorizado de apertura, con mecanismo encapsulado IP65.
- Tensión de alimentación 230 V AC 50/60 Hz.
- Sistema reforzado y garantizado con más de 11.000 ciclos.
- Carga de nieve SL 1000.
- Apertura automática mediante señal externa del sistema de control (central de incendios, detector de humos...). Sistemas de control no incluidos en el suministro.
- Interruptores de final de carrera en ambas posiciones (abierto y cerrado).

Motor:

- Motores clase H para uso continuo S1 y uso emergencia S2. Con rodamientos a bolas y protección IP55.
- Motores con eficiencia IE3.
- Trifásico 230/400 V 50 Hz (hasta 3 kW) y 400/690 V 50 Hz (potencias superiores a 3 kW).
- Temperatura máxima del aire a transportar: Servicio S1 -25 °C +40 °C en continuo, apto también para climas cálidos con temperaturas hasta 50 °C. Servicio S2 300 °C/2h, 400 °C/2h.

Acabado:

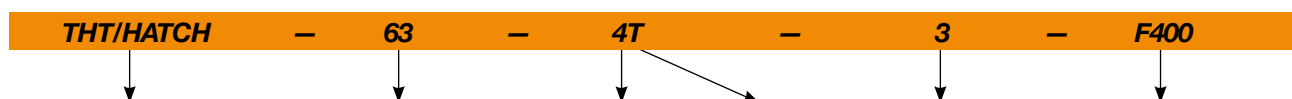
- Chapa de acero galvanizado.

Bajo demanda:

- Acabado con pintura anticorrosiva en resina de poliéster.
- Brazos motorizados de apertura con tensión de alimentación 24 V DC.
- Rejilla de protección contra contactos según norma UNE-EN ISO 12499 en aspiración y/o impulsión.

Código de pedido

De tamaño 40 a tamaño 100



THT/HATCH: Exutorios dinámicos con apertura motorizada equipados con extractor de tejado, para evacuación de humo en caso de incendio 400 °C/2h y 300 °C/2h

Diámetro hélice en cm

Número de polos motor
2=3000 r/min 50 Hz
4=1500 r/min 50 Hz
6=1000 r/min 50 Hz

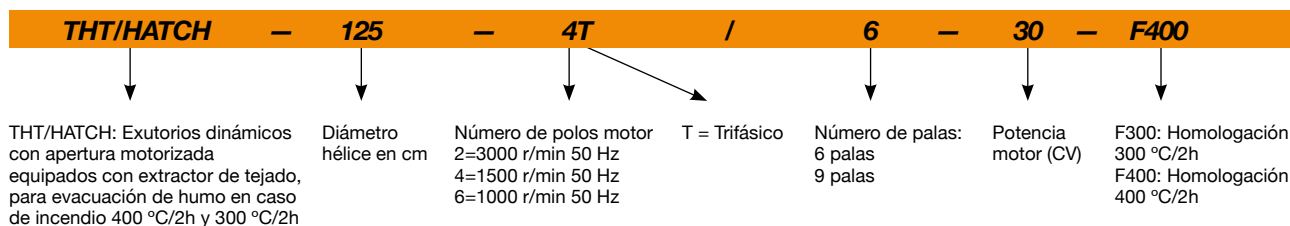
T = Trifásico

Potencia motor (CV)

F300: Homologación 300 °C/2h
F400: Homologación 400 °C/2h

Código de pedido

Tamaño 125



Características técnicas

Modelo	Velocidad (r/min)	Intensidad máxima admisible (A)			Potencia instalada (kW)	Ángulo inclinación palas (°)	Caudal máximo (m³/h)	Nivel presión sonora ¹ dB (A)		Peso aprox. (Kg)
		230V	400V	690V				Aspiración	Descarga	
THT/HATCH-40-2T-1 IE3	2850	2,76	1,59		0,75	16	6100	62	62	184
THT/HATCH-40-2T-1.5 IE3	2880	3,93	2,26		1,10	20	7040	61	61	188
THT/HATCH-45-2T-2 IE3	2880	4,91	2,84		1,50	16	9400	61	61	193
THT/HATCH-45-2T-3 IE3	2840	7,14	4,13		2,20	22	11325	61	61	194
THT/HATCH-50-2T-4 IE3	2880	9,61	5,52		3,00	16	13860	66	66	206
THT/HATCH-56-2T-5.5 IE3	2870		7,20	4,17	4,00	16	18820	68	68	226
THT/HATCH-56-2T-7.5 IE3	2910		10,10	5,80	5,50	22	22510	68	68	237
THT/HATCH-63-4T-3 IE3	1425	7,86	4,52		2,20	32	22170	58	58	262
THT/HATCH-63-4T-4 IE3	1430	11,01	6,33		3,00	38	24240	59	59	271
THT/HATCH-63-6T-1 IE3	940	3,36	1,93		0,75	38	15890	48	48	252
THT/HATCH-80-4T-3 IE3	1425	7,86	4,52		2,20	12	25460	65	65	280
THT/HATCH-80-4T-4 IE3	1430	11,01	6,33		3,00	16	30270	64	64	289
THT/HATCH-80-4T-5.5 IE3	1440		7,95	4,61	4,00	18	32770	63	63	295
THT/HATCH-80-4T-7.5 IE3	1460		10,40	6,04	5,50	26	39640	63	63	311
THT/HATCH-80-6T-1.5 IE3	945	4,73	2,72		1,10	18	21470	53	53	279
THT/HATCH-80-6T-2 IE3	945	6,25	3,62		1,50	26	25970	54	54	288
THT/HATCH-90-4T-7.5 IE3	1460		10,40	6,04	5,50	18	46140	67	67	392
THT/HATCH-90-4T-10 IE3	1460		14,20	8,17	7,50	22	50140	66	66	403
THT/HATCH-90-4T-15 IE3	1460		20,70	11,99	11,00	30	59390	68	68	456
THT/HATCH-90-6T-3 IE3	950	9,78	5,62		2,20	24	34000	56	56	365
THT/HATCH-90-6T-4 IE3	970	12,80	6,36		3,00	30	38910	59	59	391
THT/HATCH-100-4T-10 IE3	1460		14,20	8,17	7,50	16	57420	69	69	413
THT/HATCH-100-4T-15 IE3	1460		20,70	11,99	11,00	22	66300	69	69	466
THT/HATCH-100-4T-20 IE3	1460		27,80	16,03	15,00	28	76160	70	70	481
THT/HATCH-100-4T/9-25 IE3	1475		35,40	20,39	18,50	26	70620	70	70	535
THT/HATCH-100-4T/9-30 IE3	1475		42,20	24,44	22,00	30	74840	72	72	552
THT/HATCH-100-6T-5.5 IE3	970		8,37	4,82	4,00	26	47780	60	60	413
THT/HATCH-100-6T-7.5 IE3	970		12,30	7,07	5,50	32	53520	62	62	420
THT/HATCH-125-4T/6-25 IE3	1465		35,40	20,39	18,50	14	92550	76	76	746
THT/HATCH-125-4T/6-30 IE3	1470		42,20	24,44	22,00	16	98830	75	75	760
THT/HATCH-125-4T/6-40 IE3	1475		53,30	31,02	30,00	22	117450	75	75	841
THT/HATCH-125-4T/6-50 IE3	1480		66,40	38,26	37,00	26	131050	75	75	889
THT/HATCH-125-4T/9-25 IE3	1465		35,40	20,39	18,50	10	79650	77	77	755
THT/HATCH-125-4T/9-30 IE3	1470		42,20	24,44	22,00	12	88290	76	76	769
THT/HATCH-125-4T/9-40 IE3	1475		53,30	31,02	30,00	16	104040	75	75	850
THT/HATCH-125-4T/9-50 IE3	1480		66,40	38,26	37,00	20	118400	75	75	898
THT/HATCH-125-6T/6-5.5 IE3	970		8,37	4,82	4,00	10	51500	67	67	611
THT/HATCH-125-6T/6-7.5 IE3	970		12,30	7,07	5,50	14	60640	65	65	618
THT/HATCH-125-6T/6-10 IE3	960		15,20	8,83	7,50	20	72650	64	64	643
THT/HATCH-125-6T/6-15 IE3	955		22,50	13,07	11,00	26	85850	64	64	673
THT/HATCH-125-6T/6-20 IE3	950		29,00	16,78	15,00	30	92850	66	66	746
THT/HATCH-125-6T/9-10 IE3	960		15,20	8,83	7,50	14	63490	67	67	652
THT/HATCH-125-6T/9-15 IE3	955		22,50	13,07	11,00	20	77550	65	65	682
THT/HATCH-125-6T/9-20 IE3	950		29,00	16,78	15,00	26	92950	65	65	755

¹ Los valores de los niveles sonoros, son presiones en dB(A) medidos a 10 metros, en campo libre.

Características técnicas del exutorio dinámico según normas EN 12101-3 y EN 12101-2

Modelo	Homologación (°C)	Clase aislamiento motor	Durabilidad	Temperatura ambiente mínima (°C)	Carga de viento (Pa)	Carga de nieve (Pa)
THT/HATCH	F300 y F400	Clase H	RE 11000	-25	WL 200	SL 1000



Erp. (Energy Related Products)

Información de la Directiva 2009/125/EC descargable desde la web de SODECA o programa de selección QuickFan.

Características acústicas

Los valores indicados se obtienen en condiciones de laboratorio según la norma ISO 3744.

Espectro de potencia sonora Lw(A) en dB(A) por banda de frecuencia en Hz

Valores tomados a la aspiración con caudal máximo

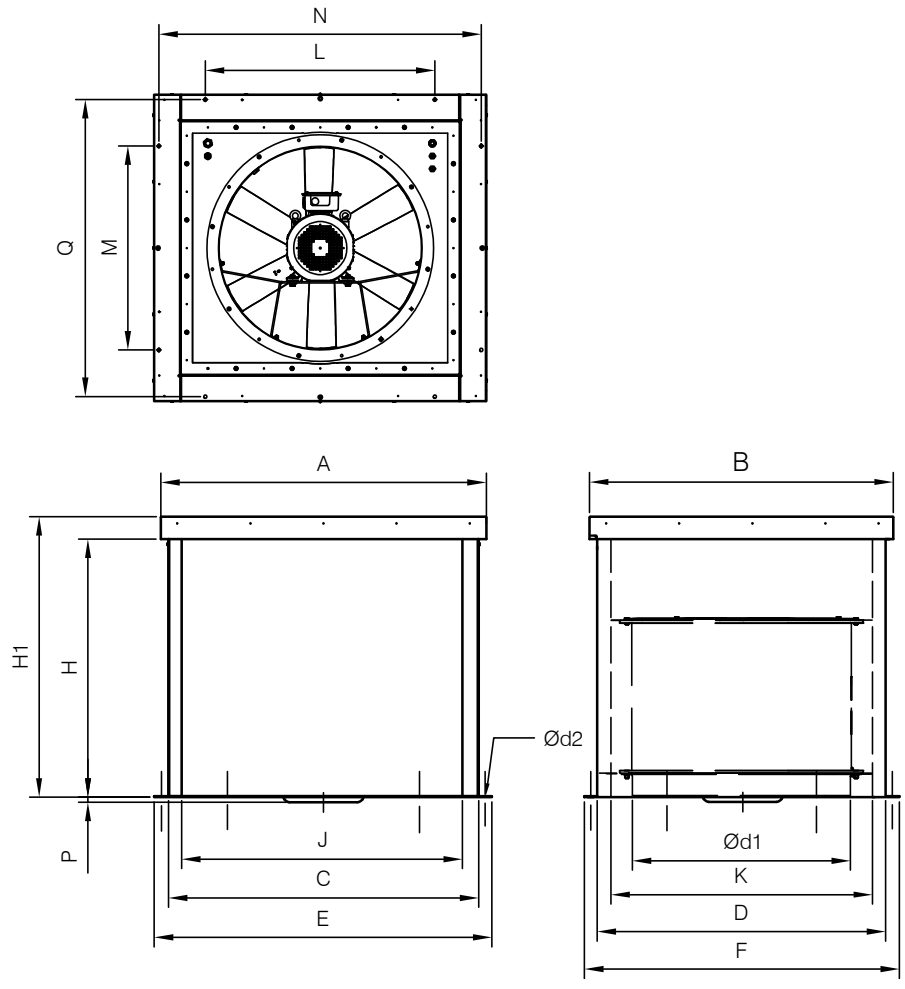
	63	125	250	500	1000	2000	4000	8000
40-2-1	48	64	76	84	89	87	83	76
40-2-1.5	47	63	75	83	88	86	82	75
45-2-2	47	60	74	86	87	86	82	74
45-2-3	47	64	74	81	88	86	83	75
50-2-4	58	74	84	91	92	89	88	89
56-2-5.5	53	66	84	92	94	93	88	81
56-2-7.5	53	66	84	92	94	93	88	81
63-4-3	56	68	77	83	83	83	77	69
63-4-4	57	69	78	84	84	84	78	70
63-6-1	49	59	69	73	74	72	65	57
80-4-3	55	71	84	91	91	88	82	74
80-4-4	54	70	83	90	90	87	81	73
80-4-5.5	53	69	82	89	89	86	80	72
80-4-7.5	53	69	82	89	89	86	80	72
80-6-1.5	53	68	75	78	79	76	70	62
80-6-2	59	69	75	79	80	78	73	65
90-4-7.5	59	75	86	92	93	91	86	78
90-4-10	58	74	85	91	92	90	85	77
90-4-15	60	76	87	93	94	92	87	79
90-6-3	52	67	78	82	82	78	71	63
90-6-4	60	70	80	85	85	82	76	68
100-4-10	64	80	87	94	95	93	89	81
100-4-15	71	83	87	93	94	94	91	83
100-4-20	72	84	88	94	95	95	92	84
100-4/9-25	72	84	88	94	95	95	92	84
100-4/9-30	74	86	90	96	97	97	94	86
100-6-5.5	57	72	82	85	86	83	75	67
100-6-7.5	59	74	84	87	88	85	77	69
125-4/6-25	68	84	95	102	103	101	94	86
125-4/6-30	67	83	94	101	102	100	93	85
125-4/6-40	67	83	94	101	102	100	93	85
125-4/6-50	67	83	94	101	102	100	93	85
125-4/9-25	67	81	94	102	104	101	96	88
125-4/9-30	66	80	93	101	103	100	95	87
125-4/9-40	65	79	92	100	102	99	94	86
125-4/9-50	65	79	92	100	102	99	94	86
125-6/6-5.5	64	79	89	92	93	90	85	77
125-6/6-7.5	62	77	87	90	91	88	83	75
125-6/6-10	61	76	86	89	90	87	82	74
125-6/6-15	61	76	86	89	90	87	82	74
125-6/6-20	63	78	88	91	92	89	84	76
125-6/9-10	61	76	87	93	94	88	84	77
125-6/9-15	59	74	85	91	92	86	82	75
125-6/9-20	59	74	85	91	92	86	82	75

Valores tomados a la descarga con caudal máximo

	63	125	250	500	1000	2000	4000	8000
40-2-1	48	64	76	84	89	87	83	76
40-2-1.5	47	63	75	83	88	86	82	75
45-2-2	47	60	74	86	87	86	82	74
45-2-3	47	64	74	81	88	86	83	75
50-2-4	58	74	84	91	92	89	88	89
56-2-5.5	53	66	84	92	94	93	88	81
56-2-7.5	53	66	84	92	94	93	88	81
63-4-3	56	68	77	83	83	83	77	69
63-4-4	57	69	78	84	84	84	78	70
63-6-1	49	59	69	73	74	72	65	57
80-4-3	55	71	84	91	91	88	82	74
80-4-4	54	70	83	90	90	87	81	73
80-4-5.5	53	69	82	89	89	86	80	72
80-4-7.5	53	69	82	89	89	86	80	72
80-6-1.5	53	68	75	78	79	76	70	62
80-6-2	59	69	75	79	80	78	73	65
90-4-7.5	59	75	86	92	93	91	86	78
90-4-10	58	74	85	91	92	90	85	77
90-4-15	60	76	87	93	94	92	87	79
90-6-3	52	67	78	82	82	78	71	63
90-6-4	60	70	80	85	85	82	76	68
100-4-10	64	80	87	94	95	93	89	81
100-4-15	71	83	87	93	94	94	91	83
100-4-20	72	84	88	94	95	95	92	84
100-4/9-25	72	84	88	94	95	95	92	84
100-4/9-30	74	86	90	96	97	97	94	86
100-6-5.5	57	72	82	85	86	83	75	67
100-6-7.5	59	74	84	87	88	85	77	69
125-4/6-25	68	84	95	102	103	101	94	86
125-4/6-30	67	83	94	101	102	100	93	85
125-4/6-40	67	83	94	101	102	100	93	85
125-4/6-50	67	83	94	101	102	100	93	85
125-4/9-25	67	81	94	102	104	101	96	88
125-4/9-30	66	80	93	101	103	100	95	87
125-4/9-40	65	79	92	100	102	99	94	86
125-4/9-50	65	79	92	100	102	99	94	86
125-6/6-5.5	64	79	89	92	93	90	85	77
125-6/6-7.5	62	77	87	90	91	88	83	75
125-6/6-10	61	76	86	89	90	87	82	74
125-6/6-15	61	76	86	89	90	87	82	74
125-6/6-20	63	78	88	91	92	89	84	76
125-6/9-10	61	76	87	93	94	88	84	77
125-6/9-15	59	74	85	91	92	86	82	75
125-6/9-20	59	74	85	91	92	86	82	75

Dimensiones mm

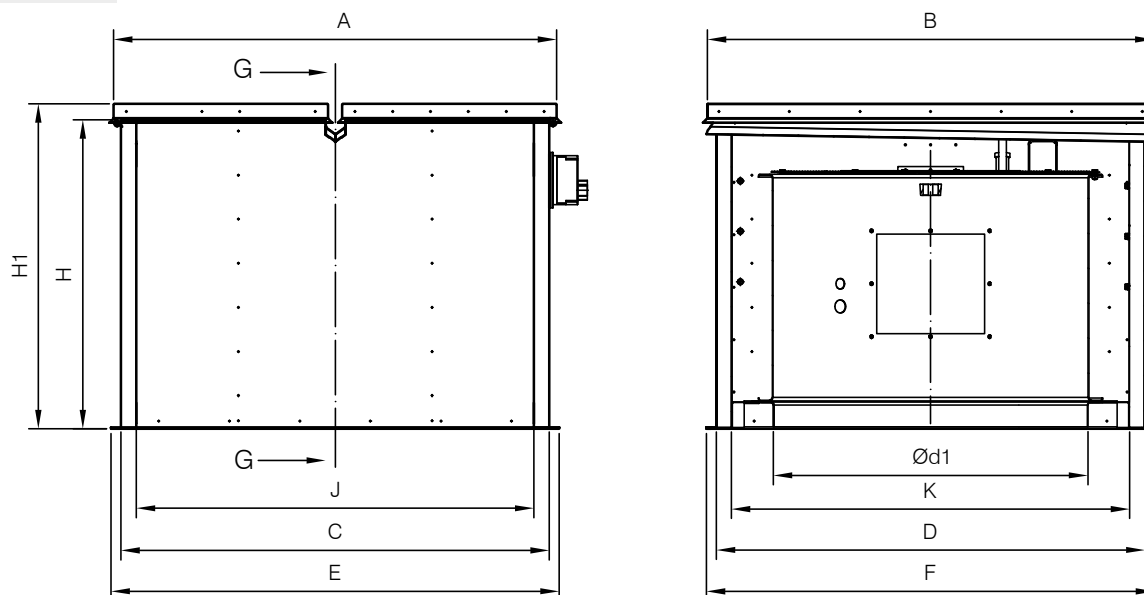
THT/HATCH-40...100



	A	B	C	D	Ød1	Ød2	E	F	H	H1	J	K	L	M	N	P	Q
THT/HATCH-40	1100	1000	1020	920	400	13	1100	1000	900	1000	900	800	700	600	1065	-	965
THT/HATCH-45	1100	1000	1020	920	450	13	1100	1000	900	1000	900	800	700	600	1065	-	965
THT/HATCH-50	1100	1000	1020	920	500	13	1100	1000	900	1000	900	800	700	600	1065	-	965
THT/HATCH-56	1100	1000	1020	920	560	13	1100	1000	900	1000	900	800	700	600	1065	-	965
THT/HATCH-63	1300	1200	1220	1120	630	13	1300	1200	900	1000	1100	1000	900	800	1265	-	1165
THT/HATCH-80	1300	1200	1220	1120	800	13	1300	1200	900	1000	1100	1000	900	800	1265	-	1165
THT/HATCH-90	1500	1400	1420	1320	900	13	1500	1400	900	1000	1300	1200	1100	1000	1465	-	1365
THT/HATCH-90-4T-15	1500	1400	1420	1320	900	13	1500	1400	900	1000	1300	1200	1100	1000	1465	38	1365
THT/HATCH-100	1500	1400	1420	1320	1000	13	1500	1400	900	1000	1300	1200	1100	1000	1465	-	1365
THT/HATCH-100-4T-15	1500	1400	1420	1320	1000	13	1500	1400	900	1000	1300	1200	1100	1000	1465	80	1365
THT/HATCH-100-4T-20	1500	1400	1420	1320	1000	13	1500	1400	900	1000	1300	1200	1100	1000	1465	80	1365
THT/HATCH-100-4T/9-25	1500	1400	1420	1320	1000	13	1500	1400	900	1000	1300	1200	1100	1000	1465	125	1365
THT/HATCH-100-4T/9-30	1500	1400	1420	1320	1000	13	1500	1400	900	1000	1300	1200	1100	1000	1465	125	1365

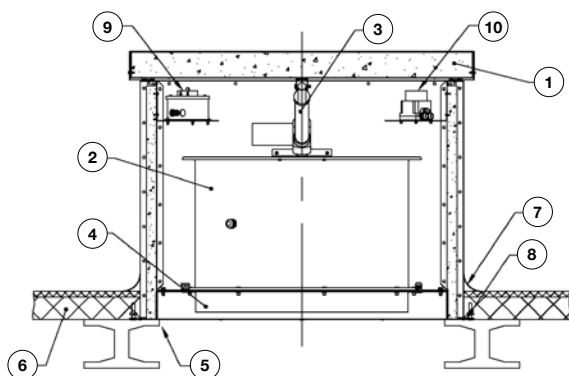
Dimensiones mm

THT/HATCH-125

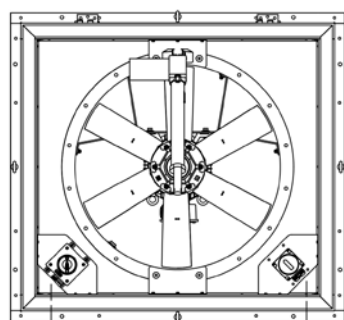


	A	B	C	D	ød1	E	F	H	H1	J	K
THT/HATCH-125	1750	1775	1700	1700	1245	1780	1780	1230	1330	1580	1580

Esquema instalación



1. Caja THT/HATCH
2. Ventilador THT
3. Brazo motorizado (230 V AC o 24 V DC)
4. Brida de conexión conducto aspiración
5. Abertura tejado
6. Cubierta
7. Protección contra la filtración de agua
8. Montaje directo usando el zócalo de adaptación
9. Interruptor seguridad motor
10. Interruptor seguridad actuador



Alimentación motor
3x400 V 50 Hz

Alimentación actuador
1x230 V 50/60 Hz o 24 V DC

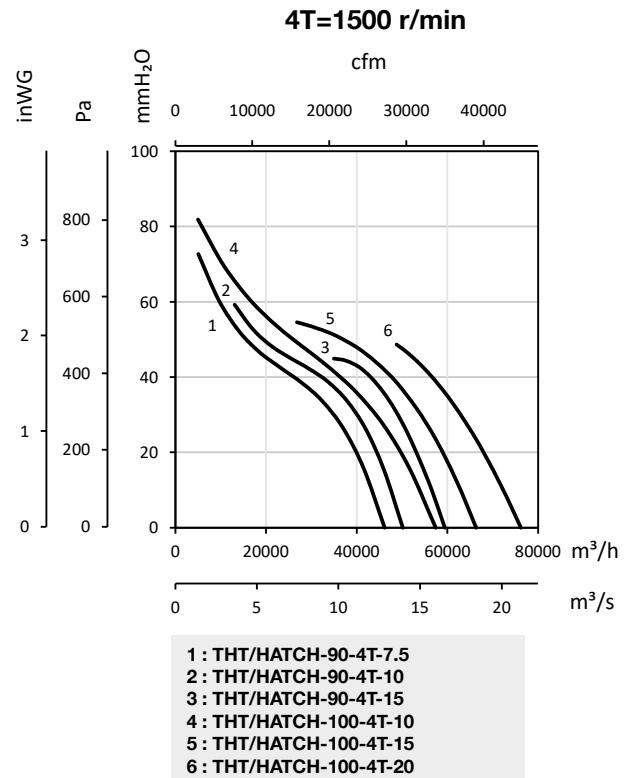
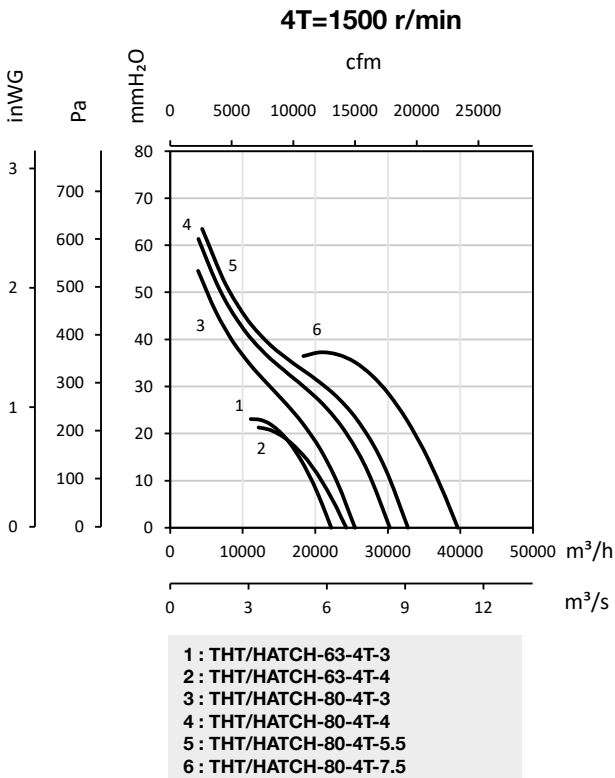
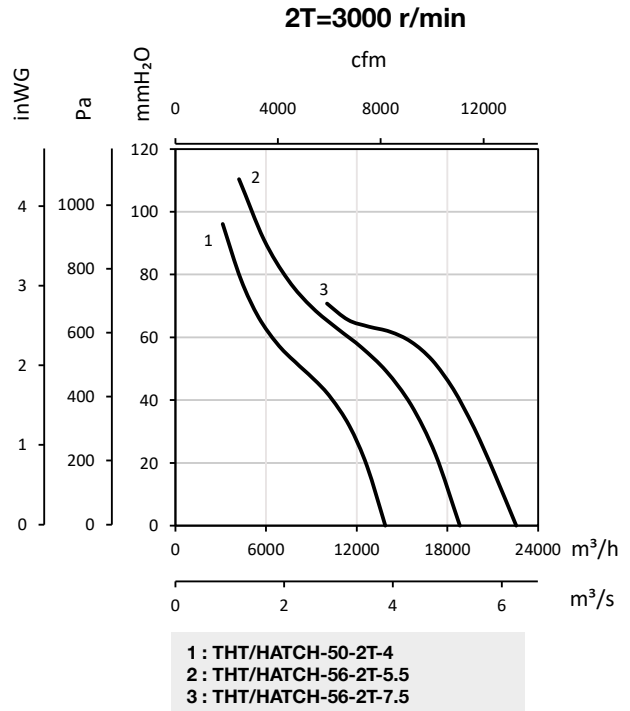
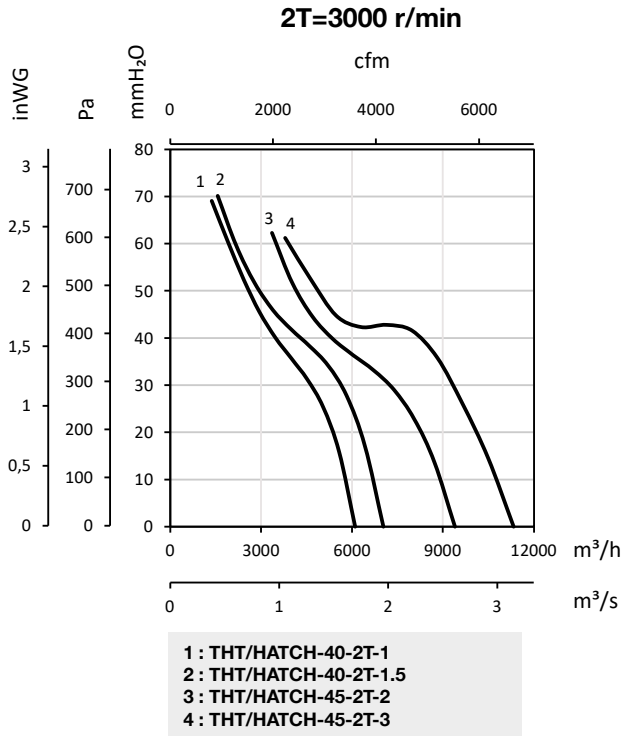
--- A realizar por el instalador

Nota: Para motores superiores a 5,5 kW es aconsejable utilizar arrancador electrónico.

Curvas características

Q= Caudal en m³/h, m³/s y cfm

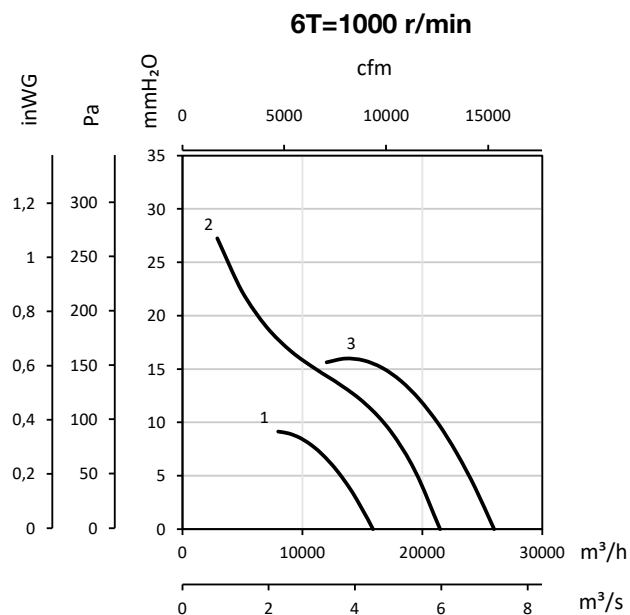
Pe= Presión estática en mmH₂O, Pa e inwg



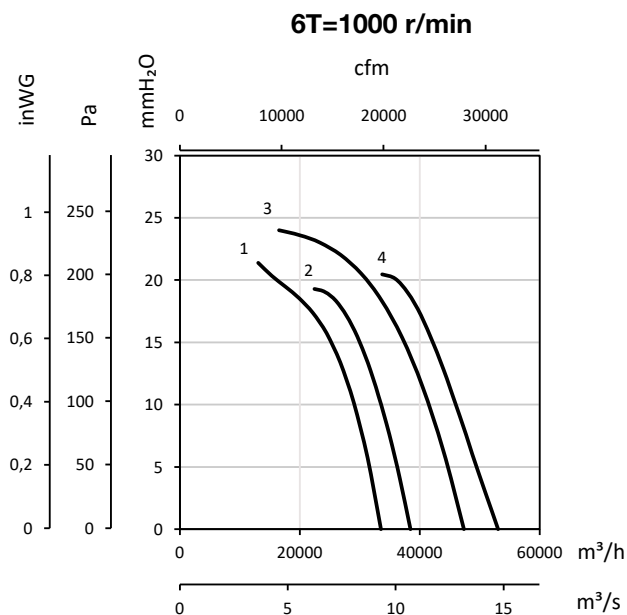
Curvas características

Q= Caudal en m³/h, m³/s y cfm

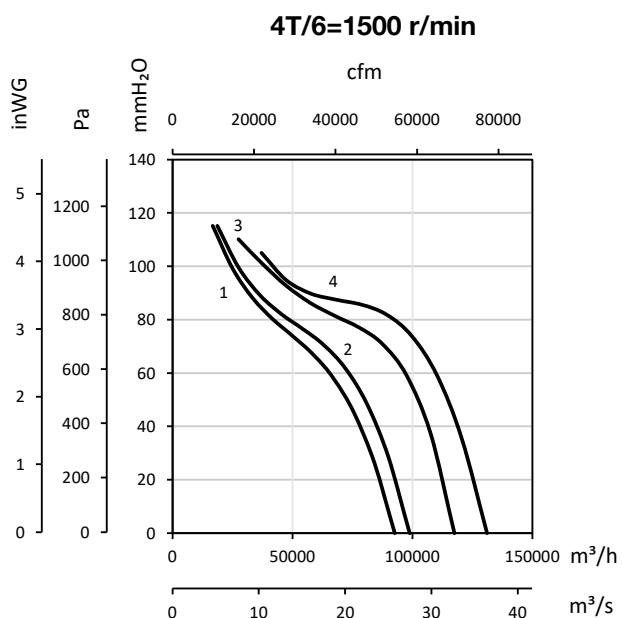
Pe= Presión estática en mmH₂O, Pa e inwg



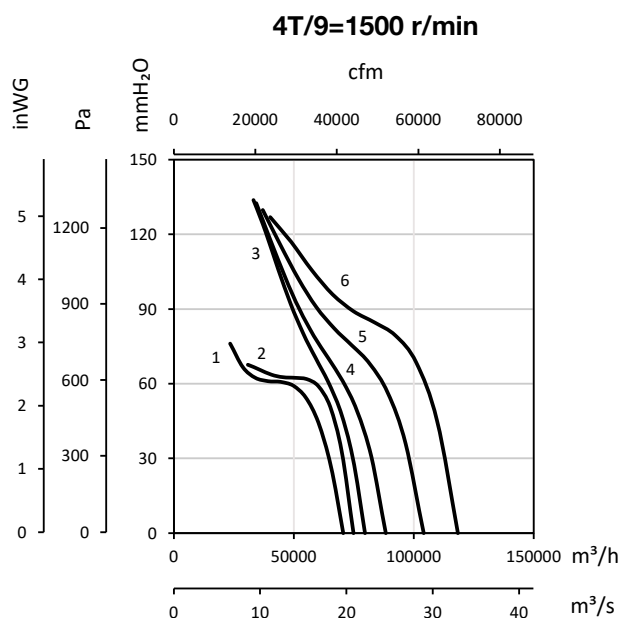
- 1 : THT/HATCH-63-6T-1
- 2 : THT/HATCH-80-6T-1.5
- 3 : THT/HATCH-80-6T-2



- 1 : THT/HATCH-90-6T-3
- 2 : THT/HATCH-90-6T-4
- 3 : THT/HATCH-100-6T-5.5
- 4 : THT/HATCH-100-6T-7.5



- 1 : THT/HATCH-125-4T/6-25
- 2 : THT/HATCH-125-4T/6-30
- 3 : THT/HATCH-125-4T/6-40
- 4 : THT/HATCH-125-4T/6-50

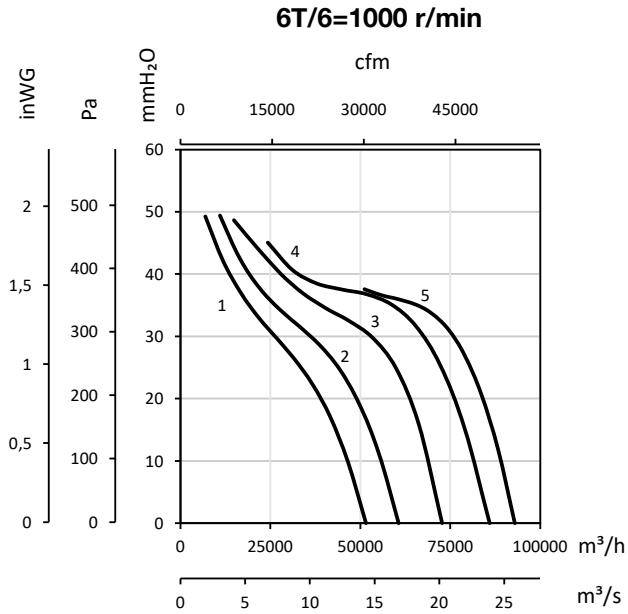


- 1 : THT/HATCH-100-4T/9-25
- 2 : THT/HATCH-100-4T/9-30
- 3 : THT/HATCH-125-4T/9-25
- 4 : THT/HATCH-125-4T/9-30
- 5 : THT/HATCH-125-4T/9-40
- 6 : THT/HATCH-125-4T/9-50

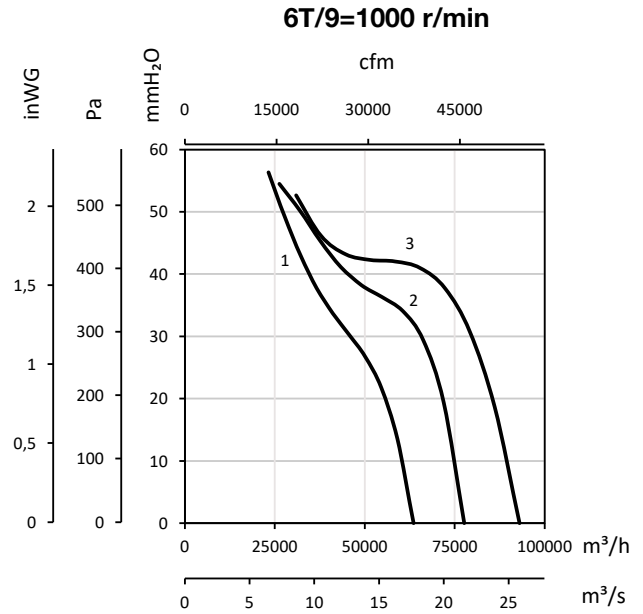
Curvas características

Q= Caudal en m³/h, m³/s y cfm

Pe= Presión estática en mmH₂O, Pa e inwg



- 1 : THT/HATCH-125-6T/6-5.5
- 2 : THT/HATCH-125-6T/6-7.5
- 3 : THT/HATCH-125-6T/6-10
- 4 : THT/HATCH-125-6T/6-15
- 5 : THT/HATCH-125-6T/6-20



- 1 : THT/HATCH-125-6T/9-10
- 2 : THT/HATCH-125-6T/9-15
- 3 : THT/HATCH-125-6T/9-20

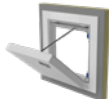
Accesorios



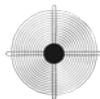
CABLE BOX



VSD3/A-RFT
-VSD1/A-RFM



FRIDGE/FLAP



RT



PV



BAC



ACE ACE/400