

CPV/ATEX

Extractores centrífugos anticorrosivos en material plástico antiestático, con certificación ATEX 2G o 2D y motores Ex db, Ex eb o Ex tb



Organismo notificado: LOM
 Nº de identificación: LOM 04ATEX0007
 Marcado del motor:
 Ⓜ II 2G Ex db IIB T4 Gb
 Ⓜ II 2G Ex eb IIB T3 Gb
 Ⓜ II 2D Ex tb IIIC T135 °C Db



Extractores centrífugos de simple aspiración fabricados en material plástico antiestático ATEX. Certificación ATEX 2G o 2D con motor antideflagrante Ex db, seguridad aumentada Ex eb o protección por envolvente Ex tb, para trabajar en atmósferas explosivas de gas o polvo.

Ventilador:

- Envolvente en material plástico antiestático ATEX.
- Turbina a acción en material plástico antiestático ATEX.
- Temperatura del aire a transportar: -25 °C +60 °C.
- Marcaje estándar con motor antideflagrante (Ex db): II 2G Ex h IIB T4 Gb.
- Marcaje estándar con motor de seguridad aumentada (Ex eb): II 2G Ex h IIB T3 Gb.
- Marcaje estándar con motor para polvo (Ex tb): II 2D Ex h IIIC T135 °C Db.

Motor:

- Motores clase F con rodamientos a bolas, protección IP55. Certificación ATEX antideflagrante Ex db, seguridad aumentada Ex eb o protección por envolvente Ex tb.
- Trifásico 230/400 V 50 Hz (hasta 4 kW) y 400/690 V 50 Hz (potencias superiores a 4 kW).
- Temperatura de trabajo: -20 °C +40 °C.

Acabado:

- Anticorrosivo en material plástico ATEX.

Bajo demanda:

- Motores con PTC incorporada.
- Bobinados especiales para diferentes tensiones y frecuencias.
- Construcción ATEX para polvo inflamable.
- Ventilador ATEX de mayor protección que el marcado estándar.

Código de pedido

CPV/ATEX	-	1325	-	4T	/	2G Ex eb
↓		↓		↓		↓
CPV/ATEX: Extractores centrífugos anticorrosivos en material plástico antiestático, con certificación ATEX 2G o 2D y motores Ex db, Ex eb o Ex tb		Tamaño turbina		Número de polos motor 2=3000 r/min 50 Hz 4=1500 r/min 50 Hz 6=1000 r/min 50 Hz	T = Trifásico	2G Ex eb: para zonas 1 y 2 2G Ex db: para zonas 1 y 2 2D Ex tb: para zonas 21 y 22

Características técnicas

Modelo	Velocidad (r/min)	Intensidad máxima admisible (A)		Potencia instalada (kW)	Caudal máximo (m³/h)	Nivel presión sonora ¹ dB (A) Aspiración	Peso aprox. (Kg)	
		230V	400V				Ex eb	Ex db
CPV/ATEX-815-2T	2810	1,62	0,93	0,37	950	65	10	11
CPV/ATEX-815-4T	1360	1,25	0,72	0,25	450	48	10	10
CPV/ATEX-1020-2T	2800	3,03	1,74	0,75	2000	71	14	14
CPV/ATEX-1020-4T	1360	1,25	0,72	0,25	1250	55	10	11
CPV/ATEX-1020-6T	880	2,42	1,40	0,25	750	43	11	12
CPV/ATEX-1325-2T	2850	8,73	5,02	2,20	3250	79	20	24
CPV/ATEX-1325-4T	1360	2,60	1,50	0,37	2300	61	12	13
CPV/ATEX-1325-6T	880	2,42	1,40	0,25	1400	51	12	14
CPV/ATEX-1630-4T	1420	6,93	4,00	1,50	4500	69	22	25
CPV/ATEX-1630-6T	910	3,46	2,00	0,55	2700	57	19	20

1. Los valores de los niveles sonoros, son presiones en dB(A) medidos a 3 metros, en campo libre.

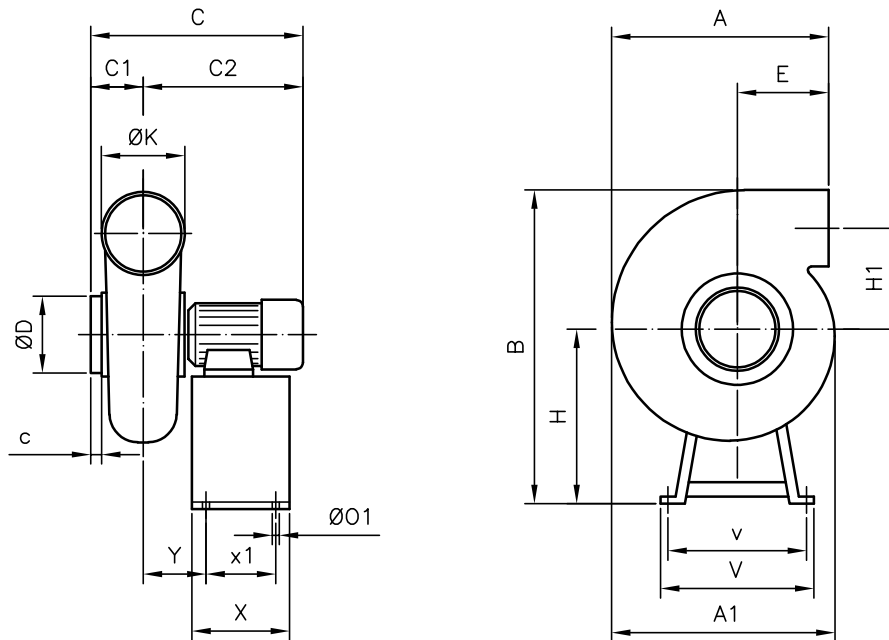
Características acústicas

Los valores indicados se obtienen en condiciones de laboratorio según la norma ISO 3744.

Espectro de potencia sonora Lw(A) en dB(A) por banda de frecuencia en Hz
Valores tomados a la aspiración con caudal máximo

	63	125	250	500	1000	2000	4000	8000		63	125	250	500	1000	2000	4000	8000
CPV/ATEX-815-2T	56	69	77	81	81	77	73	65	CPV/ATEX-1325-2T	70	83	91	95	96	92	88	79
CPV/ATEX-815-4T	39	52	60	64	64	60	56	48	CPV/ATEX-1325-4T	52	65	73	77	78	74	70	61
CPV/ATEX-1020-2T	62	75	83	87	87	83	79	71	CPV/ATEX-1325-6T	42	55	63	67	68	64	60	51
CPV/ATEX-1020-4T	46	59	67	71	71	67	63	55	CPV/ATEX-1630-4T	60	73	81	85	86	82	78	69
CPV/ATEX-1020-6T	34	47	55	59	59	55	51	43	CPV/ATEX-1630-6T	48	61	69	73	74	70	66	57

Dimensiones mm

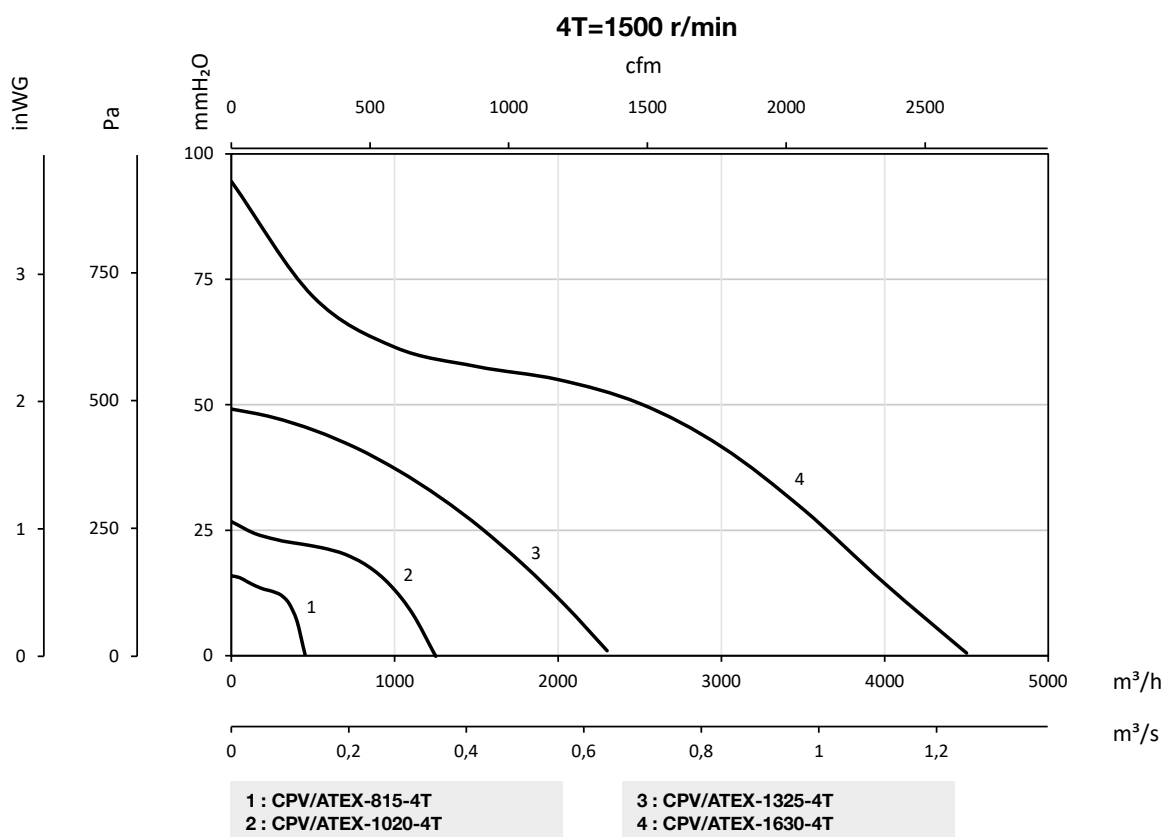
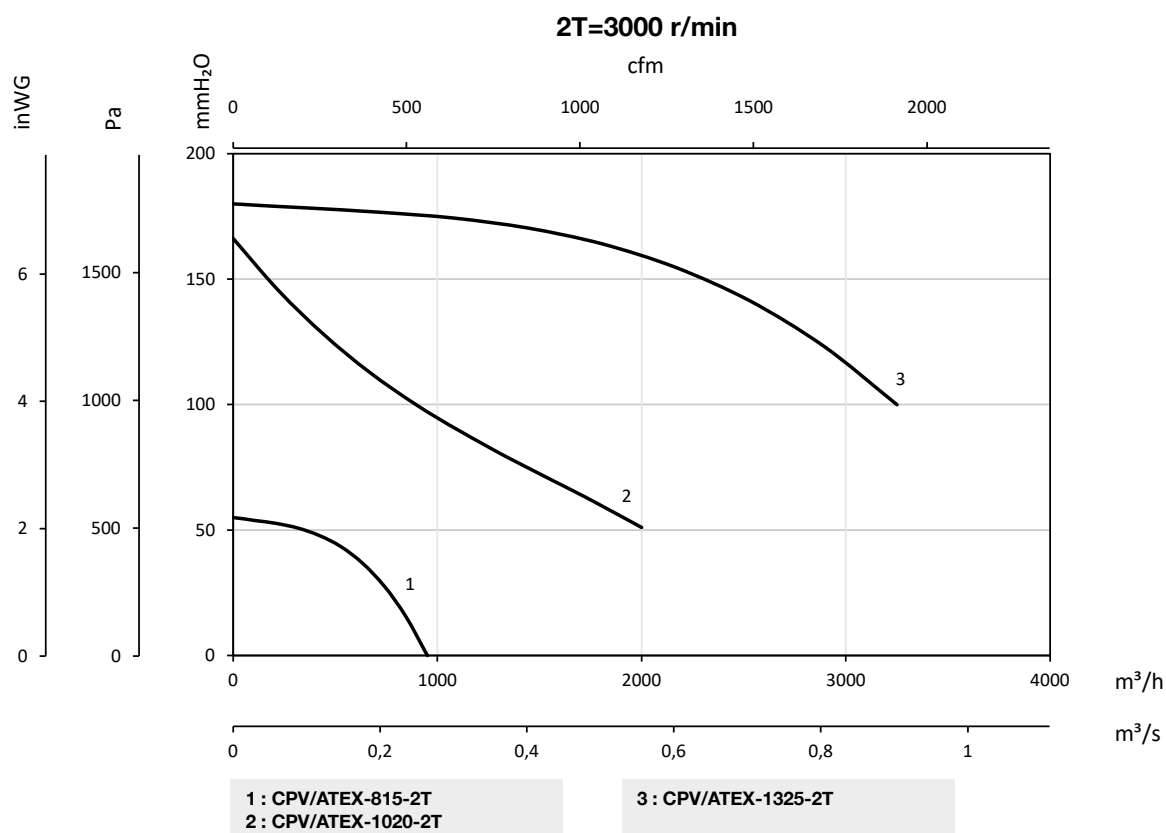


	A	A1	B	C	C1	C2	c	ØD	E	H	H1	ØK	Ø01	V	v	X	x1	Y
CPV/ATEX-815-2T	307	335	521	360	100	260	30	125	100	281	177,5	125	8	355	335	180	160	90
CPV/ATEX-815-4T	307	335	521	360	100	260	30	125	100	281	177,5	125	8	355	335	180	160	90
CPV/ATEX-1020-2T	340	397	593	445,5	116	329,5	32	160	100	290	223	160	8	355	335	180	160	127,5
CPV/ATEX-1020-4T	340	397	584	422,5	116	306,5	32	160	100	281	223	160	8	355	335	180	160	122,5
CPV/ATEX-1020-6T	340	397	584	422,5	116	306,5	32	160	100	281	223	160	8	355	335	180	160	122,5
CPV/ATEX-1325-2T	413	505	735	494	130	364	35	200	103	370	265	200	8	400	380	180	160	125
CPV/ATEX-1325-4T	413	505	716	432,5	130	302,5	35	200	103	351	265	200	8	400	380	180	160	113,5
CPV/ATEX-1325-6T	413	505	716	432,5	130	302,5	35	200	103	351	265	200	8	400	380	180	160	113,5
CPV/ATEX-1630-4T	480	602	890	536,5	145	391,5	35	250	117	440	323	250	8	450	430	240	220	142,5
CPV/ATEX-1630-6T	480	602	880	503	145	358	35	250	117	430	323	250	8	450	430	240	220	138

Curvas características

Q= Caudal en m³/h, m³/s y cfm

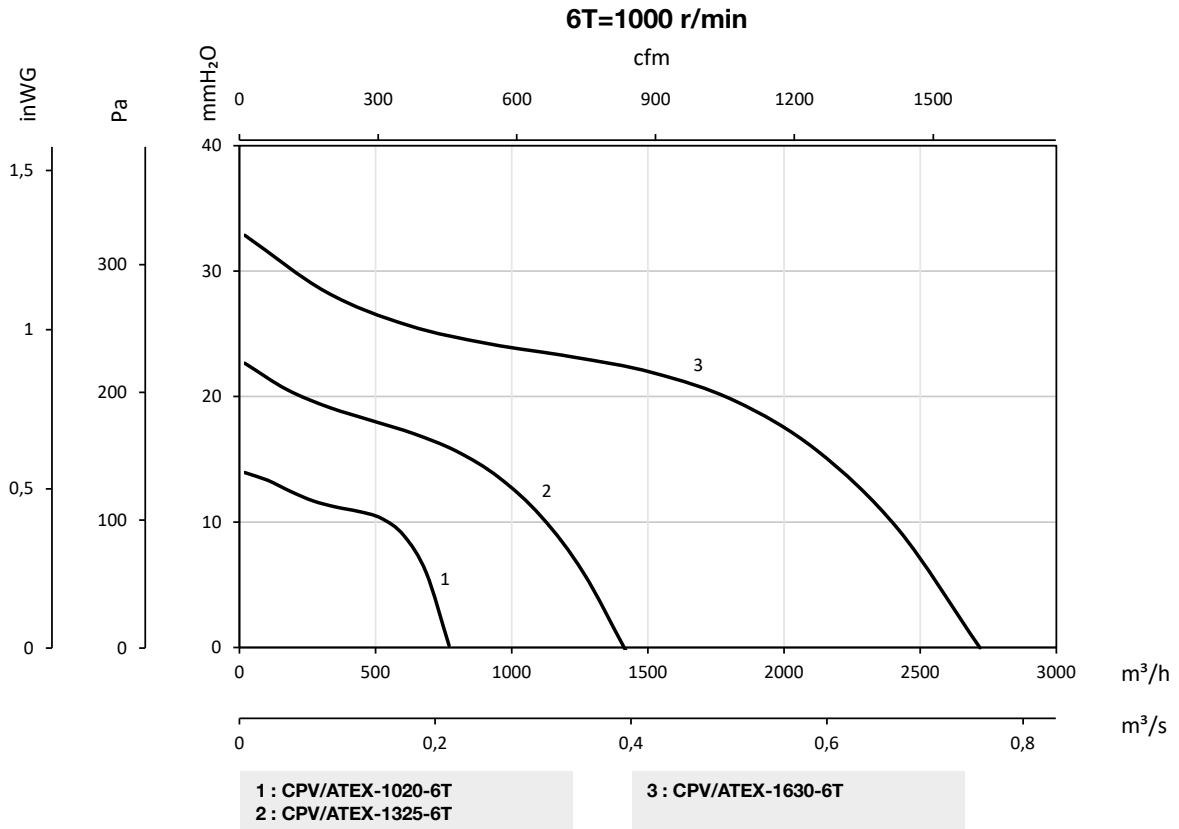
Pe= Presión estática en mmH₂O, Pa e inwg



Curvas características

Q= Caudal en m³/h, m³/s y cfm

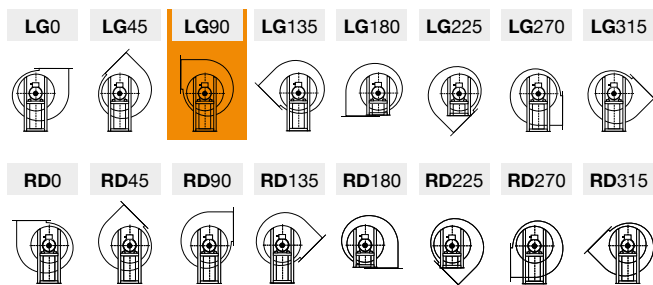
Pe= Presión estática en mmH₂O, Pa e inwg



Orientaciones

Suministro estándar LG 90

Posiciones LG 180, RD 180, LG 270 y RD 270 bajo demanda y con medidas de anclaje especiales.



Accesorios



IN/ATEX