

CBD

Ventiladores centrífugos de doble aspiración con motor directo y turbina con álabes hacia delante



Turbina de alta calidad y gran robustez, equilibrada dinámicamente según ISO 21940-11

Ventilador:

- Envoltente en chapa de acero galvanizado
- Turbina con álabes hacia delante, en chapa de acero galvanizado
- Se suministra con pies soporte PSB

Motor:

- High efficiency (HE) motores para cumplimiento de ErP 2015
- Motores cerrados con protector térmico incorporado, clase F, con rodamientos a bolas, protección IP54
- Motor Multitenión, diseño especial válido para: 220/380V 60Hz, 254/440V 60Hz, 265/460V 60Hz, 277/480V 60Hz
- Temperatura máxima del aire a transportar: -20°C + 60°C

Acabado:

- Anticorrosivo en chapa de acero galvanizado

Código de pedido

CBD — **2525** — **4M** — **3/4** — **60Hz**

CBD: Ventiladores centrífugos de doble aspiración con motor directo y turbina con álabes hacia delante

Tamaño turbina mm
mm — pulg

1919	7/7
2525	9/9
2828	10/10
3333	12/12
3939	15/15

Número de polos motor
4=1680 r/min. 60 Hz
6=1080 r/min. 60 Hz

T=Trifásico
M=Monofásico

Potencia motor (c.v.)

Características técnicas

60Hz

Modelo	Velocidad máxima (r/min)	Equivalencia Pulgadas	Intensidad máxima admisible (A)		Potencia instalada (kW)	Caudal máximo (m³/h)	Nivel sonoro dB(A)	Peso aprox. (Kg)
			220-277V	380-480V				
CBD-1919-4M 1/5/HE	1476	7/7	1,40		0,15	1520	59	7
CBD-1919-6M 1/10/HE	984	7/7	0,85		0,07	1230	53	7
CBD-2525-4M 1/2/HE	1584	9/9	3,30		0,37	2800	66	13,2
CBD-2525-4M 3/4/HE	1572	9/9	4,50		0,55	3600	70	14
CBD-2525-6M 1/5/HE	1020	9/9	1,50		0,15	2200	60	11,5
CBD-2525-6M 1/3/HE	996	9/9	2,20		0,25	2700	62	12,7
CBD-2828-4M 1/2/HE	1584	10/10	3,30		0,37	2800	65	15,7
CBD-2828-4M 3/4/HE	1572	10/10	4,50		0,55	3950	70	16,5
CBD-2828-6M 1/3/HE	996	10/10	2,20		0,25	3200	62	15,2
CBD-2828-6M 3/4/HE	1080	10/10	4,50		0,55	3600	64	21
CBD-3333-6T 1 1/2/HE	1080	12/12	6,60	3,80	1,1	7800	75	24,5
CBD-3333-6M 3/4/HE	1020	12/12	5,00		0,55	4900	64	23
CBD-3333-6M 1/HE	1020	12/12	6,00		0,75	6000	71	24
CBD-3939-6T 3/HE	1068	15/15	10,90	6,30	2,2	11900	75	39

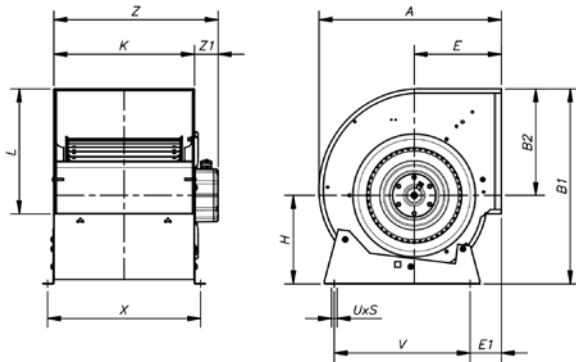
Características acústicas

Espectro de potencia sonora Lw(A) en dB(A) por banda de frecuencia en Hz. Velocidad máxima

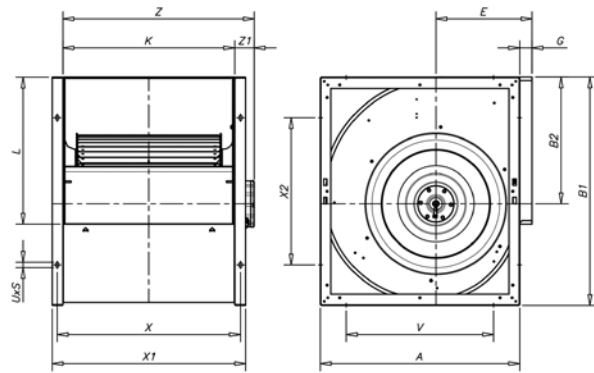
Modelo	63	125	250	500	1000	2000	4000	8000	Modelo	63	125	250	500	1000	2000	4000	8000
CBD-1919-4M 1/5/HE	29	44	55	63	65	64	63	55	CBD-2828-4M 3/4/HE	40	55	66	74	76	75	74	66
CBD-1919-6M 1/10/HE	23	38	49	57	59	58	57	49	CBD-2828-6M 1/3/HE	32	47	58	66	68	67	66	58
CBD-2525-4M 1/2/HE	36	51	62	70	72	71	70	62	CBD-2828-6M 3/4/HE	34	48	60	68	70	69	67	60
CBD-2525-4M 3/4/HE	40	55	66	74	76	75	74	66	CBD-3333-6T 1 1/2/HE	45	60	71	79	81	80	79	71
CBD-2525-6M 1/5/HE	30	45	56	64	66	65	64	56	CBD-3333-6M 3/4/HE	34	49	60	68	70	69	68	60
CBD-2525-6M 1/3/HE	32	47	58	66	68	67	66	58	CBD-3333-6M 1/HE	41	56	67	75	77	76	75	67
CBD-2828-4M 1/2/HE	35	50	61	69	71	70	69	61	CBD-3939-6T 3/HE	48	62	74	81	84	83	81	73

Dimensiones mm

CBD- 1919...3333



CBD- 3939



Equiv. Plug.	A	B1	B2	E	E1	G	H	K	L	UxS	V	X	x1	x2	Z1	Z	
CBD-1919	7/7	315	333	189	152	64	-	144	230	208	9x13	225	258	-	-	70	300
CBD-2525	9/9	380	400	218	183	78	-	182	300	263	9x13	275	328	-	-	57	357
CBD-2828	10/10	422	450	246	202	73	-	204	326	292	9x13	315	352	-	-	45	371
CBD-3333	12/12	493	526	290	230	82	-	236	387	345	18x9	390	415	-	-	70	457
CBD-3939	15/15	553	632	352	265	-	30	-	473	408	18x9	406	505	533	406	60	533

Accesorios



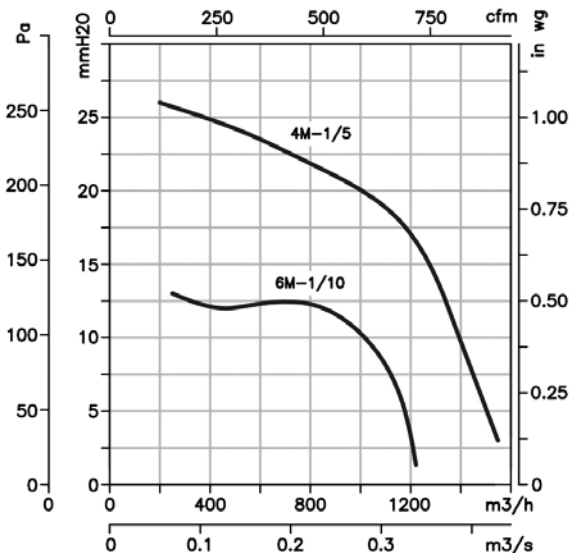
INT C2V RM VSD3/A-RFT AET PSB

Curvas Características

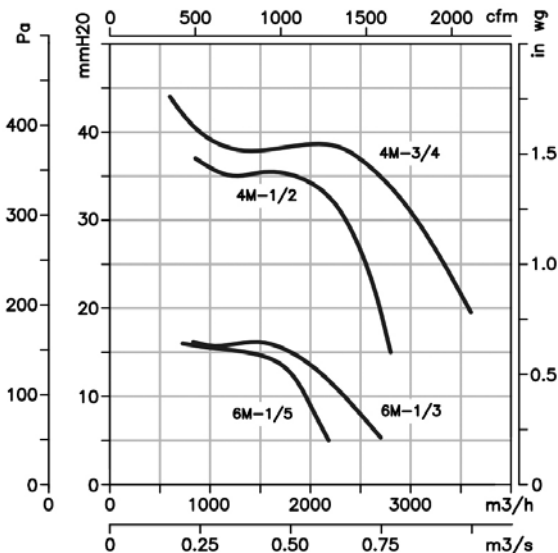
Q= Caudal en m³/h, m³/s y cfm.

Pe= Presión estática en mmH²O, Pa e inwg.

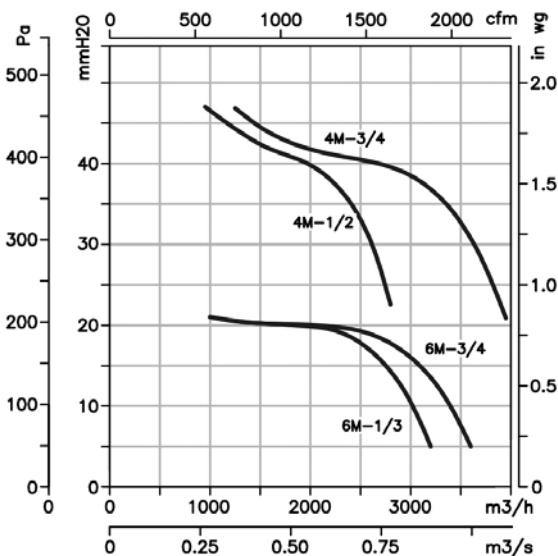
1919



2525



2828



3333/3939

