

CMA/ATEX



Extractores centrifugos de media presión en fundición de aluminio, con certificación ATEX



Extractores centrifugos de media presión y simple aspiración con envolvente y turbina en fundición de aluminio, para trabajar en atmósferas explosivas.

Ventilador:

- Envolvente en fundición de aluminio
- Turbina en fundición de aluminio

Motor:

- Motores clase F, con rodamientos a bolas, protección IP55, con certificación ATEX, antiexplosivos Ex"e" o antideflagrantes Ex"d"
- Motor Multitensión, diseño especial válido para: 220/380V 60Hz, 254/440V 60Hz, 265/460V 60Hz, 277/480V 60Hz
- Temperatura máxima del aire a transportar: -20°C. + 80°C.



Ex "e" marcado: C[Ⓒ] Ex II 2G Ex e
 Ex "d" marcado: C[Ⓒ] Ex II 2G Ex d
 Ex tc marcado: C[Ⓒ] Ex II 3D Ex tc
 Ex tb marcado: C[Ⓒ] Ex II 2D Ex tb
 Organismo notificado: L.O.M.
 N° de identificación:
 LOM04ATEX0007

Acabado:

- Anticorrosivo con pintura ATEX, libre de componentes férricos, en resina de poliéster polimerizada a 190 °C, previo desengrase con tratamiento nanotecnológico libre de fosfatos

Bajo demanda:

- Motores con PTC incorporada
- Bobinados especiales para diferentes tensiones y frecuencias
- Construcción ATEX para diferentes categorías

Código de pedido



Extractores centrifugos de media presión en fundición de aluminio, con certificación ATEX

Tamaño turbina

Número de polos motor
2=3500 r/min. 60 Hz

T=Trifásico

Potencia motor (c.v)

Ex-e: marcado:
C[Ⓒ] Ex II 2G Ex e IIB T3
 Ex "d" marcado:
C[Ⓒ] Ex II 2G Ex d IIB T5
 Ex tc marcado:
C[Ⓒ] Ex II 3D Ex tc
 Ex tb marcado:
C[Ⓒ] Ex II 2D Ex tb

Marcado:

C[Ⓒ] Ex II 2G c
 C[Ⓒ] Ex II 2D c
 C[Ⓒ] Ex II 3D c

60Hz

Características técnicas

Modelo	Velocidad (r/min)	Intensidad máxima (A)		Potencia instalada (kW)	Caudal máximo (m ³ /h)	Nivel presión sonora dB(A)	Peso aprox. con motor (Kg)	
		220-277V	380-480V				Ex-e	Ex-d
CMA-324-2T/ATEX	3420	1,21	0,70	0,18	440	70	10	16
CMA-325-2T/ATEX	3336	1,73	1,00	0,25	600	73	12	19
CMA-426-2T/ATEX	3318	2,08	1,20	0,37	850	75	14	24
CMA-527-2T/ATEX	3360	2,94	1,70	0,55	1000	80	17	25
CMA-528-2T-1/ATEX	3336	3,46	2,00	0,75	1250	82	24	36
CMA-528-2T-1,5/ATEX	3420	4,50	2,60	1,1	1750	83	27	40
CMA-531-2T-1,5/ATEX	3456	4,50	2,60	1,1	1790	84	30	43
CMA-531-2T-2/ATEX	3420	6,24	3,60	1,5	2000	85	31	50
CMA-540-2T/ATEX	3468	6,24	3,60	1,5	2600	85	38	57
CMA-545-2T-3/ATEX	3408	8,66	5,00	2,2	2630	86	54	75
CMA-545-2T-4/ATEX	3456	12,12	7,00	3	3550	88	63	87

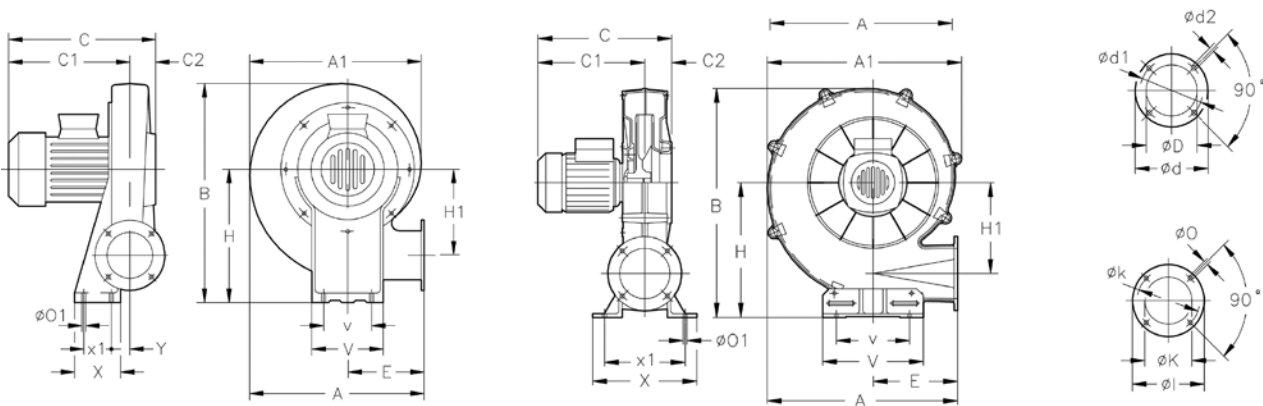
Características acústicas

Los valores indicados, se determinan mediante medidas de nivel de presión y potencia sonora en dB(A) obtenidas en campo libre a una distancia equivalente a dos veces la envergadura del ventilador más el diámetro de la turbina, con un mínimo de 1,5 mts.

Espectro de potencia sonora Lw(A) en dB(A) banda de frecuencia en [Hz]

Modelo	Lp dB (A)	63	125	250	500	1000	2000	4000	8000	Modelo	Lp dB (A)	63	125	250	500	1000	2000	4000	8000
CMA-324-2T/ATEX	70	36	50	68	74	78	75	70	61	CMA-531-2T-1,5/ATEX	84	50	64	82	88	92	89	84	75
CMA-325-2T/ATEX	73	39	53	71	77	81	78	73	64	CMA-531-2T-2/ATEX	85	51	65	83	89	93	90	85	76
CMA-426-2T/ATEX	75	41	55	73	79	83	80	75	66	CMA-540-2T/ATEX	85	54	67	85	91	96	92	87	79
CMA-527-2T/ATEX	80	46	60	78	84	88	85	80	71	CMA-545-2T-3/ATEX	86	55	68	86	92	97	93	88	80
CMA-528-2T-1/ATEX	82	48	62	80	86	90	87	82	73	CMA-545-2T-4/ATEX	88	57	70	88	94	99	95	90	82
CMA-528-2T-1,5/ATEX	83	49	63	81	87	91	88	83	74										

Dimensiones mm



Modelo	Ex-"e"			Ex-"d"																					
	A	A1	B	C	C1	C	C1	C2	øD	ød	ø1	ø2	E	H	H1	øl	øK	øk	øO	øO1	V	v	X	x1	Y
CMA-324-2T/ATEX	311	302	356	263	225	288	250	38	80	130	112	M5	145	205	145	108	62	90	7	9	173	125	90	60	20
CMA-325-2T/ATEX	335	328	399	266	226	291	251	40	94	140	122	M6	155	235	152	120	80	102	7	9	180	145	110	80	20
CMA-426-2T/ATEX	354	344	412	293	253	316	276	40	117	155	132	M6	162	240	163	140	90	119	7	13	210	160	105	65	26
CMA-527-2T/ATEX	371	361	440	297	255	320	280	42	125	170	147	M6	168	260	170	155	100	129	7	13	220	170	120	80	20
CMA-528-2T-1/ATEX	401	395	488	340	292	342	294	51	116	190	162	M6	178	290	177	190	130	160	11	13	230	180	140	100	20
CMA-528-2T-1'5/ATEX	401	395	488	339	291	337	289	48	135	190	162	M6	178	290	177	190	130	160	11	13	230	180	140	100	20
CMA-531-2T-1'5/ATEX	440	434	537	340	292	342	294	50	160	215	180	M6	193	320	200	200	140	175	11	13	240	190	160	120	21
CMA-531-2T-2/ATEX	440	434	537	338	288	392	342	50	160	215	180	M6	193	320	200	200	140	175	11	13	240	190	160	120	21

Modelo	Ex-"e"			Ex-"d"																					
	A	A1	B	C	C1	C	C1	C2	øD	ød	ø1	ø2	E	H	H1	øl	øK	øk	øO	øO1	V	v	X	x1	Y
CMA-540-2T/ATEX	567	580	695	365	285	419	339	80	170	240	205	M10	252	415	270	220	150	190	13	11	336	218	374	240	-
CMA-545-2T-3/ATEX	651	646	776	438	323	467	352	115	180	255	220	M10	290	450	309	250	175	220	13	13	336	238	392	292	-
CMA-545-2T-4/ATEX	651	646	776	461	346	511	396	115	180	255	220	M10	290	450	309	250	175	220	13	13	336	238	392	292	-

Curvas características

Ver serie CMA

Accesorios

