



HCT/IMP-C

Jet fans de gran alcance circulares unidireccionales o reversibles



Jet fans de gran alcance unidireccionales o reversibles con diseño circular para movimiento de aire y extracción de CO en aparcamientos.

Ventilador:

- Conjunto de ventilador unidireccional o reversible compuestos de ventilador, silenciadores, deflectores y soportes.
- Hélices orientables diseñadas para obtener grandes empujes.
- Rejilla de protección contra contactos según norma UNE-EN ISO 12499, en los modelos unidireccionales.
- Deflector para aumento de alcance del aire, en el lado de impulsión. Los modelos reversibles van equipados con deflectores en ambos lados.
- Silenciadores de alta atenuación con aislamiento térmico y acústico.
- Dirección aire motor-hélice o reversible 100%.
- Envoltente circular en chapa de acero pintada.

Motor:

- Motores de eficiencia IE3 para potencias iguales o superiores a 0,75kW, excepto monofásicos, 2 velocidades y 8 polos.
- Motores clase F, con rodamientos a bolas, protección IP55. De 1 ó 2 velocidades según modelo.
- Trifásicos 230/400V-50Hz.
- Temperatura máxima del aire a transportar: -20°C+ 40°C.

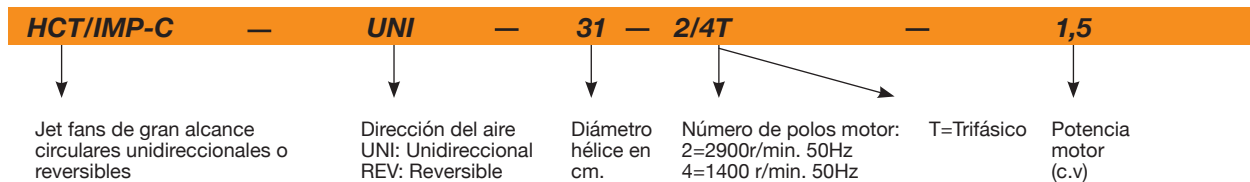
Acabado:

- Anticorrosivo en resina de poliéster polimerizada a 190 °C, previo desengrase con tratamiento nanotecnológico libre de fosfatos.

Bajo demanda:

- Prestaciones de empuje distintas a las indicadas.
- Versión homologada para evacuación de humos según norma EN 12101-3 (ver serie THT/IMP).
- Interruptor de seguridad, serie INT incorporado en el ventilador.

Código de pedido



Características técnicas

UNIDIRECCIONAL								
Modelo	Velocidad (r/min)	Intensidad máxima (A) (A)	Caudal (m3/h)	Empuje (N)	Velocidad impulsión (m/s)	Potencia instalada (kW)	Presión sonora LpA a 10 m dB(A)	Peso aprox. (kg)
HCT/IMP-C-UNI-31-2/4T	2860 / 1430	1,50 / 0,55	4260 / 2130	21/ 5	15,6 / 7,8	0,55 / 0,15	51 / 36	65
HCT/IMP-C-UNI-35-2/4T	2875 / 1430	2,10 / 0,80	6360 / 3180	36/ 9	17,8 / 8,9	0,85 / 0,20	52 / 37	70
HCT/IMP-C-UNI-38-2/4T-1,5	2900 / 1450	2,90 / 1,10	8450 / 4225	57/ 15	20,7 / 10,3	1,10 / 0,25	47 / 32	89
HCT/IMP-C-UNI-40-2/4T-1,5	2900 / 1450	2,90 / 1,10	9250 / 4625	60/ 15	20,4 / 10,2	1,10 / 0,25	53 / 38	98
HCT/IMP-C-UNI-45-2/4T-2	2940 / 1460	4,40 / 1,40	10800 / 5400	62/ 15	18,1 / 9,0	1,50 / 0,37	57 / 42	132
HCT/IMP-C-UNI-45-2/4T-3	2930 / 1450	5,70 / 1,80	13200 / 6600	92/ 23	22,1 / 11,0	2,20 / 0,60	58 / 43	133
HCT/IMP-C-UNI-50-2/4T-6	2930 / 1450	10,00 / 3,20	19700 / 9850	165/ 41	26,4 / 13,2	4,50 / 1,30	60 / 45	220

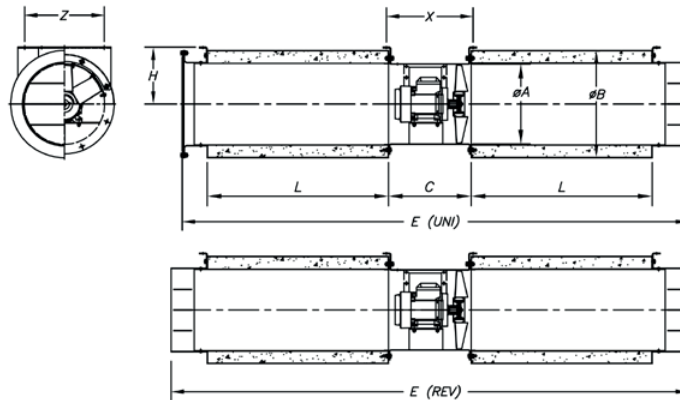
Características técnicas

REVERSIBLE

Modelo	Velocidad (r/min)	Intensidad máxima (A) (A)	Caudal (m ³ /h)	Empuje (N)	Velocidad impulsión (m/s)	Potencia instalada (kW)	Presión sonora LpA a 10 m dB(A)	Peso aprox. (kg)
HCT/IMP-C-REV-31-2/4T	2860 / 1430	1,50 / 0,55	3840 / 1920	17 / 4	14,1 / 7,0	0,55 / 0,15	50 / 35	63
HCT/IMP-C-REV-35-2/4T	2875 / 1430	2,10 / 0,80	5940 / 2970	31 / 8	16,7 / 8,3	0,85 / 0,20	51 / 36	70
HCT/IMP-C-REV-38-2/4T-2	2940 / 1460	4,40 / 1,40	8200 / 4100	54 / 14	20,1 / 10,0	1,50 / 0,37	49 / 34	91
HCT/IMP-C-REV-40-2/4T-2	2940 / 1460	4,40 / 1,40	9250 / 4625	60 / 15	20,4 / 10,2	1,50 / 0,37	52 / 37	100
HCT/IMP-C-REV-45-2/4T-2	2940 / 1460	4,40 / 1,40	10300 / 5150	56 / 14	17,2 / 8,6	1,50 / 0,37	56 / 41	131
HCT/IMP-C-REV-45-2/4T-3	2930 / 1450	5,70 / 1,80	12800 / 6400	87 / 22	21,4 / 10,7	2,20 / 0,60	57 / 42	133
HCT/IMP-C-REV-50-2/4T-6	2930 / 1450	10,00 / 3,20	19000 / 9500	153 / 38	25,4 / 12,7	4,50 / 1,30	60 / 45	267

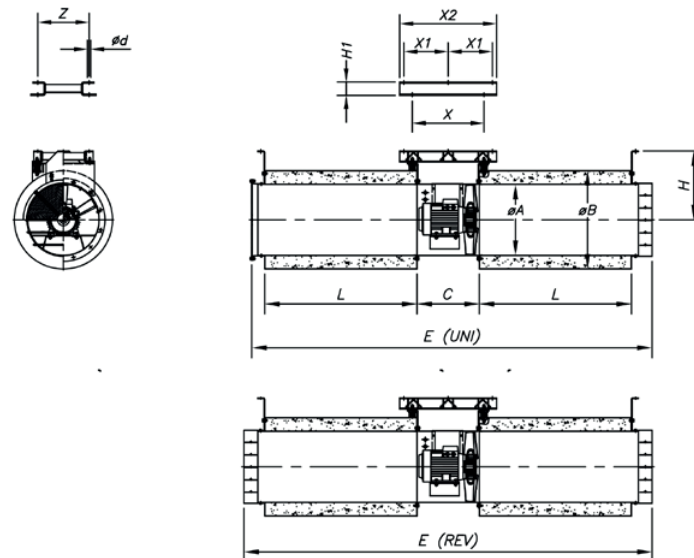
Dimensiones mm

HCT/IMP-C- 31...45



Modelo	ØA	ØB	C	L	Ød	E (UNI)	E (REV)	H	X	Z
HCT/IMP-C-31	315	415	320	700	10	1956	2000	220	345	275
HCT/IMP-C-35	355	460	325	700	12	1960	2005	250	346	300
HCT/IMP-C-38	380	460	340	1000	12	2570	2620	250	530	517
HCT/IMP-C-40	410	510	340	950	12	2485	2540	280	376	340
HCT/IMP-C-45	460	630	360	950	12	2500	2554	355	396	440

HCT/IMP-C- 50



Modelo	ØA	ØB	C	L	Ød	E (UNI)	E (REV)	H	H1	X	X1	X2	Z
HCT/IMP-C-50	514	710	450	1100	12	2895	2950	498	80	518	320	700	370