

# CJLINE/EC

Unidades de extracción de aire con entrada y salida lineal, equipadas con motor EC Technology IE5



Unidades de extracción de aire con entrada y salida lineal, equipadas con motor EC Technology IE5 con electrónica integrada.

#### Ventilador:

- Estructura en chapa de acero galvanizado.
- Turbina a reacción en chapa de acero.
- Dirección aire sentido lineal.

#### Motor:

- Motores EC Technology de alta eficiencia con electrónica integrada, regulables mediante 0-10 V o 4-20 mA.
- Motores con eficiencia IE5, clase F y protección IP55.
- Monofásico 220-277 V 50/60 Hz.
- Temperatura de trabajo: -25 °C +60 °C.

EC CONTROL: Se suministra como accesorio opcional. Cuadro de control para sistemas de ventilación con motores EC Technology que lleven la electrónica integrada en el propio motor. Con las siguientes características:

- CPC: Control de presión constante.
- CFC: Control de caudal constante.
- DAY/NIGHT: Ajuste de doble consigna de presión según momento del día.
- Sensor externo: Compatible con sensor de temperatura, humedad, calidad de aire o CO.
- Equipo preconfigurado en modo presión constante con set point de 100 Pa.

#### Acabado:

- Chapa de acero galvanizado.



MOTOR EC TECHNOLOGY con electrónica integrada



EC CONTROL Suministro como accesorio opcional

## Código de pedido

|  |   |                |   |  |                |                     |   |            |
|--|---|----------------|---|--|----------------|---------------------|---|------------|
| <b>CJLINE/EC</b>   | - | <b>1131</b>    | - | <b>4M</b>  | -              | <b>0.33</b>         | - | <b>IE5</b> |
| ↓  |   | ↓              |   | ↓  | ↘              | ↓                   |   | ↓          |
| CJLINE/EC: Unidades de extracción de aire con entrada y salida lineal, equipadas con motor EC Technology IE5 |   | Tamaño turbina |   | Número de polos motor<br>4=1400 r/min 50 Hz<br>6=900 r/min 50 Hz | M = Monofásico | Potencia motor (CV) |   | Motor IE5  |

## Características técnicas

| Modelo                     | Velocidad<br>(r/min) | Intensidad máxima admisible (A)<br>230V | Potencia eléctrica máx.<br>(kW) | Caudal máximo<br>(m³/h) | Nivel de presión sonora<br>dB (A) | Peso aprox.<br>(Kg) |
|----------------------------|----------------------|---|---------------------------------|-------------------------|-----------------------------------|---------------------|
| CJLINE/EC-1131-4M-0.33 IE5 | 1370                 | 2,3                                     | 0,25                            | 1980                    | 51                                | 42                  |
| CJLINE/EC-1235-4M-0.33 IE5 | 1370                 | 2,3                                     | 0,25                            | 2820                    | 56                                | 54                  |
| CJLINE/EC-1640-4M-0.75 IE5 | 1385                 | 4,8                                     | 0,55                            | 4430                    | 61                                | 76                  |
| CJLINE/EC-1845-4M-1.5 IE5  | 1455                 | 8,9                                     | 1,10                            | 6300                    | 65                                | 87                  |
| CJLINE/EC-1856-6M-1 IE5    | 945                  | 4,3                                     | 0,75                            | 8100                    | 59                                | 135                 |



## Erp. (Energy Related Products)

Información de la Directiva 2009/125/EC descargable desde la web de SODECA o programa de selección QuickFan

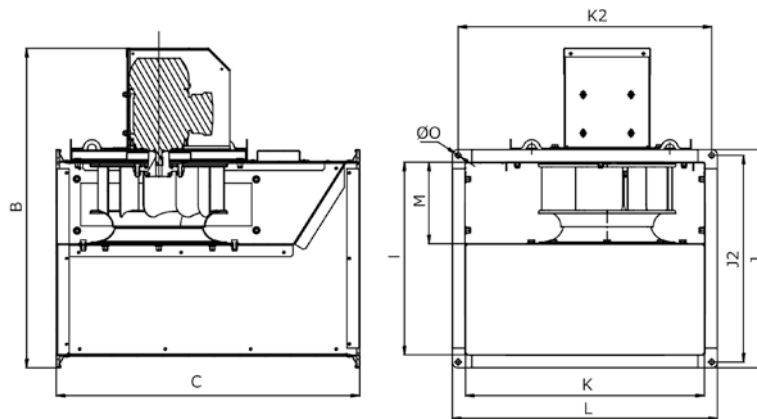
### Características acústicas

Los valores indicados, se determinan mediante medidas de nivel de presión y potencia sonora en dB(A) obtenidas en campo libre a una distancia equivalente a dos veces la envergadura del ventilador más el diámetro de la turbina, con un mínimo de 1,5 m.

Espectro de potencia sonora Lw(A) en dB(A) por banda de frecuencia en Hz

|                   | 63 | 125 | 250 | 500 | 1000 | 2000 | 4000 | 8000 |
|-------------------|----|-----|-----|-----|------|------|------|------|
| CJLINE/EC-1131-4M | 42 | 51  | 57  | 56  | 60   | 60   | 52   | 46   |
| CJLINE/EC-1235-4M | 49 | 58  | 64  | 63  | 67   | 66   | 59   | 53   |
| CJLINE/EC-1640-4M | 56 | 62  | 67  | 68  | 71   | 73   | 65   | 59   |
| CJLINE/EC-1845-4M | 60 | 66  | 71  | 72  | 75   | 77   | 69   | 63   |
| CJLINE/EC-1856-6M | 58 | 64  | 69  | 70  | 73   | 72   | 65   | 60   |

### Dimensiones mm



|                   | B    | C    | I   | J   | J2  | K    | K2   | L    | M2  | ØO |
|-------------------|------|------|-----|-----|-----|------|------|------|-----|----|
| CJLINE/EC-1131-4M | 783  | 710  | 451 | 510 | 483 | 561  | 593  | 620  | 194 | 12 |
| CJLINE/EC-1235-4M | 833  | 800  | 501 | 560 | 533 | 621  | 653  | 680  | 222 | 12 |
| CJLINE/EC-1640-4M | 896  | 900  | 561 | 620 | 593 | 711  | 743  | 770  | 244 | 12 |
| CJLINE/EC-1845-4M | 965  | 1000 | 631 | 690 | 663 | 801  | 833  | 860  | 277 | 12 |
| CJLINE/EC-1856-6M | 1133 | 1250 | 801 | 860 | 833 | 1001 | 1033 | 1060 | 348 | 12 |

### Accesorios



INT



EC CONTROL



MTP



CENTRAL CO



VIS



TAC



SI-CO2 IND



SI-TEMP IND



SI-TEMP+HUMEDAD



SI-HUMEDAD



SI-MF



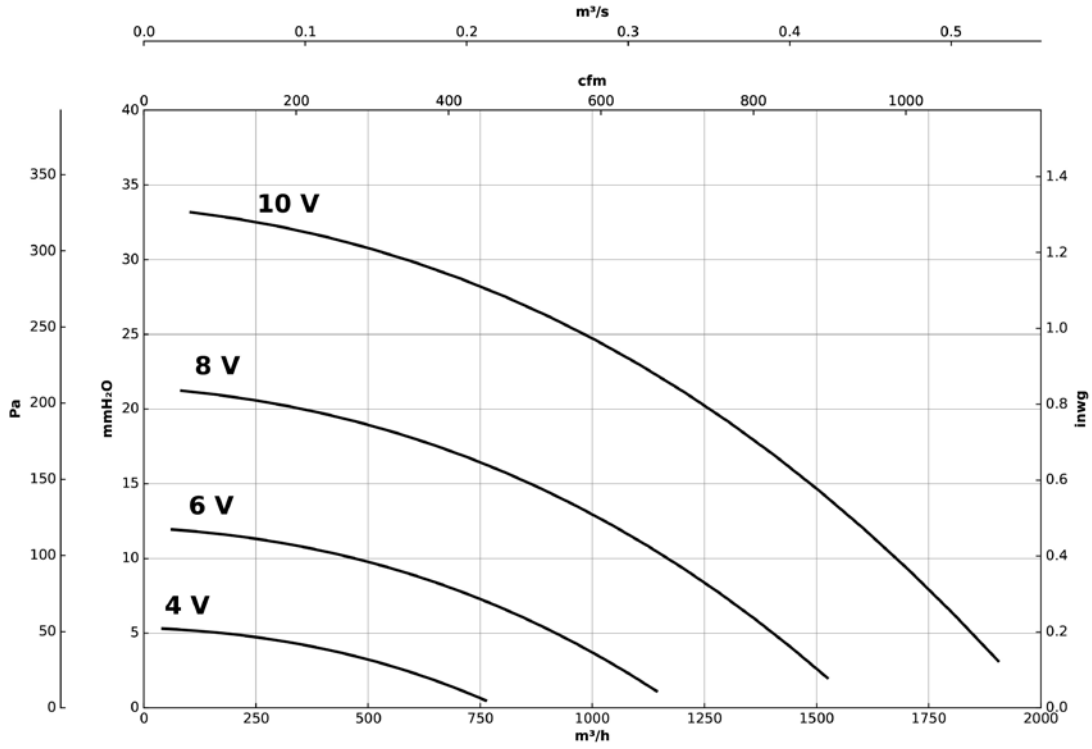
SI-PRESIÓN

### Curvas características

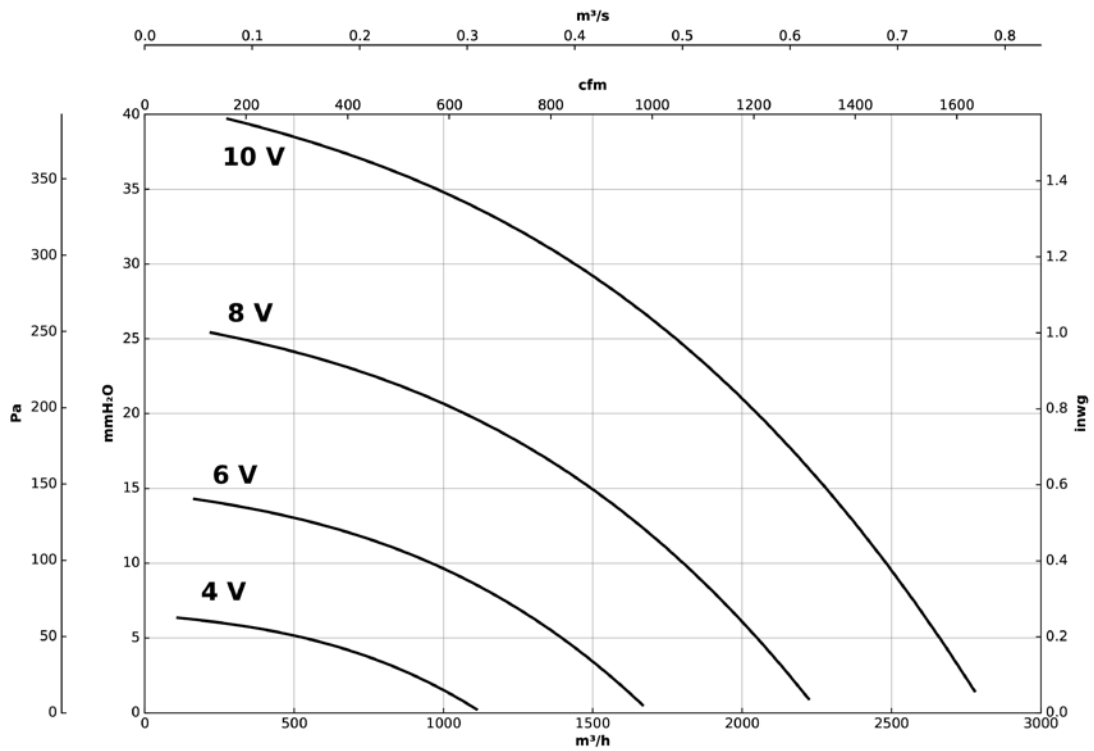
Q= Caudal en m<sup>3</sup>/h, m<sup>3</sup>/s y cfm

Pe= Presión estática en mmH<sub>2</sub>O, Pa e inwg

#### CJLINE/EC-1131-4M



#### CJLINE/EC-1235-4M

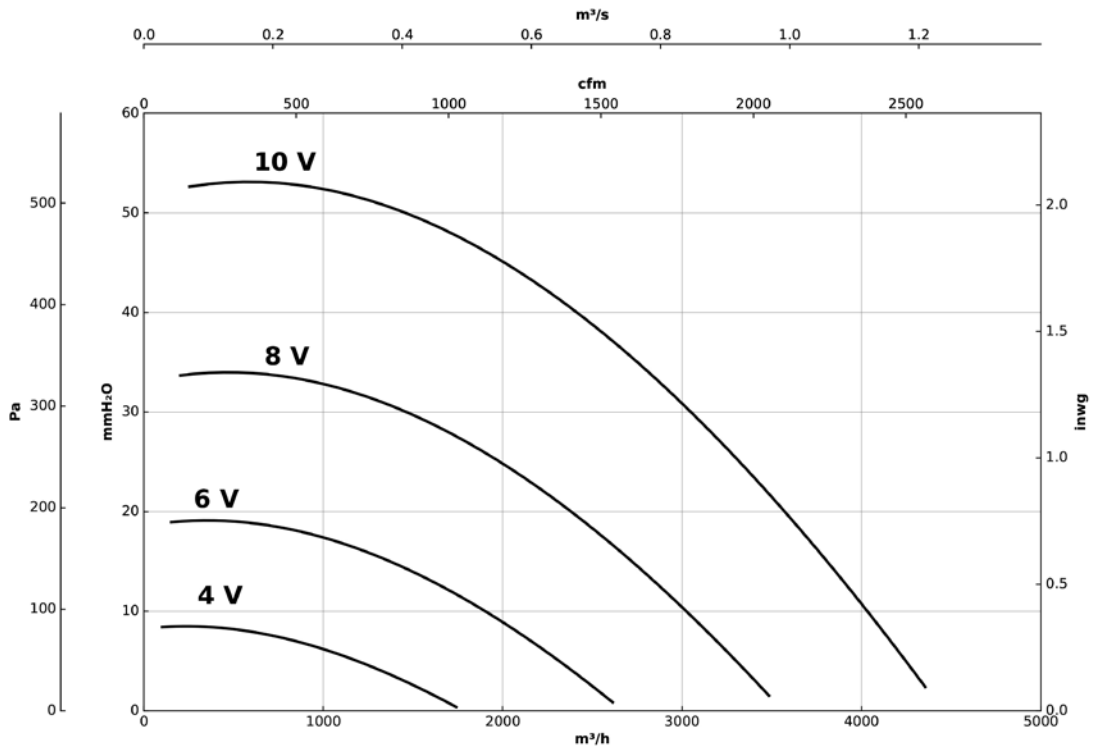


### Curvas características

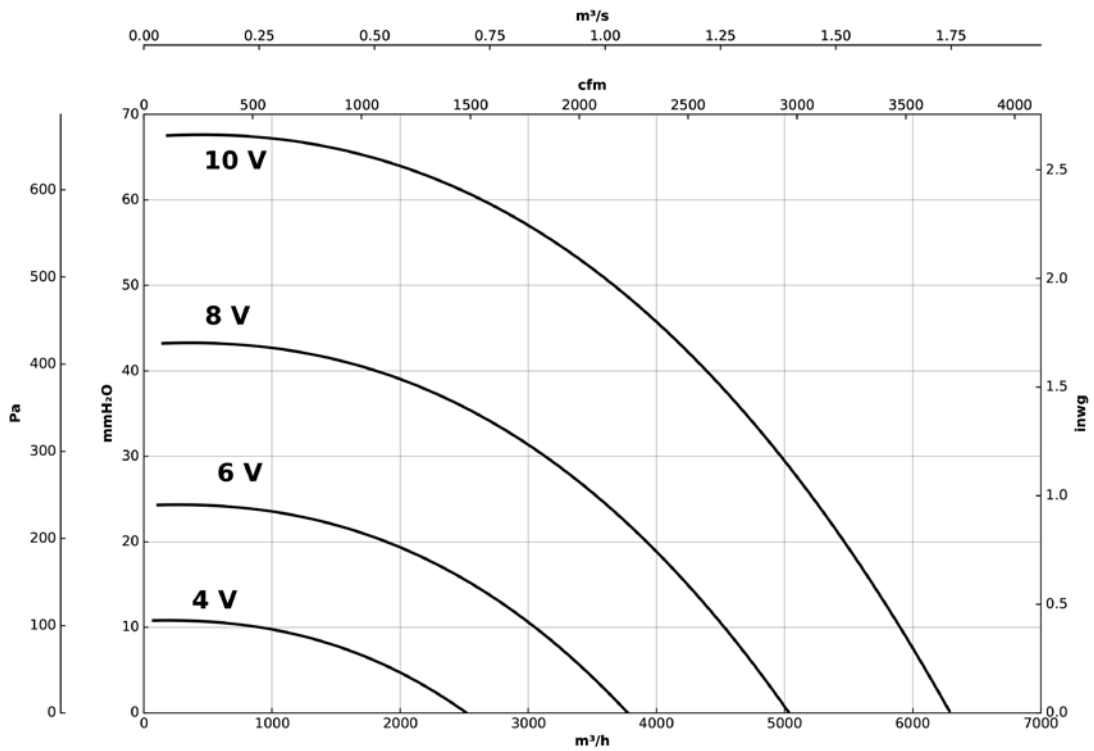
Q= Caudal en m<sup>3</sup>/h, m<sup>3</sup>/s y cfm

Pe= Presión estática en mmH<sub>2</sub>O, Pa e inwg

#### CJLINE/EC-1640-4M



#### CJLINE/EC-1845-4M



### Curvas características

Q= Caudal en m<sup>3</sup>/h, m<sup>3</sup>/s y cfm

Pe= Presión estática en mmH<sub>2</sub>O, Pa e inwg

