

SDBP/F

Ventiladores centrífugos INOX para extracción de aire máx. 80 °C en hornos de panadería y tratamiento de superficies. Salida de aire horizontal

Especialmente diseñados para hornos de panadería y pastelería y hornos de tratamiento de superficies



Ventilador:

- Envoltivo en chapa de acero inoxidable.
- Turbina a acción en chapa de acero inoxidable.
- Motor directamente acoplado con brida B-5.

Motor:

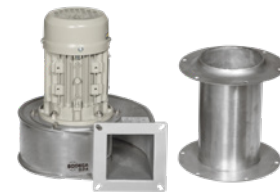
- Motores con eficiencia IE3 para potencias iguales o superiores a 0,75 kW, excepto monofásicos, 2 velocidades y 8 polos.
- Protección IP55.
- Trifásicos 230/400 V 50 Hz (hasta 4 kW) y 400/690 V 50 Hz (potencias superiores a 4 kW).
- Temperatura máxima del aire a transportar: -25 °C +80 °C.

Acabado:

- Anticorrosivo en chapa de acero inoxidable.

Bajo demanda:

- Bobinados especiales para diferentes tensiones.
- Ventilador en acero pintado.



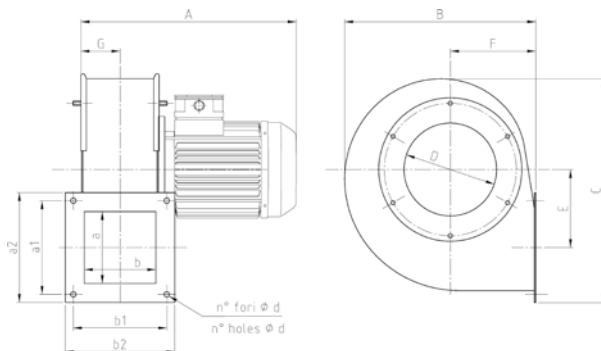
Bajo demanda: brida soporte ventilador

Características

Modelo	kW	r/min	dB (A)	CAPACIDAD (m ³ /s)										
				0,008	0,017	0,03	0,06	0,07	0,08	0,1	0,12	0,13	0,16	0,17
				PRESIÓN TOTAL (mmH ₂ O)										
SDBP/F-100-2T-0.25	0,18	2680	58			30	32	33	34	35	36	36	30	24
SDBP/F-100-4T-0.25	0,18	1340	48	6	6	7	7	8	7					

Margen sobre el caudal ±5%
Margen del nivel sonoro +3...5 dB

Dimensiones mm



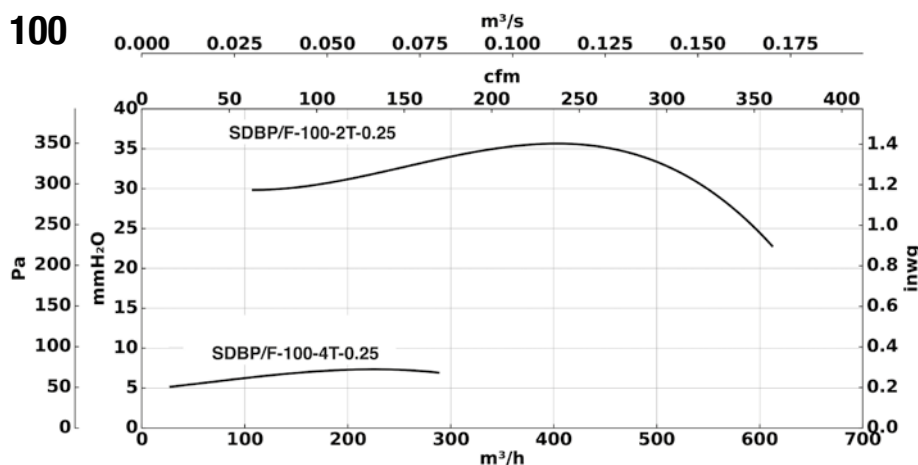
	kW	r/min	A	B	C	E	F
SDBP/F-100-2T-0.25	0,18	2680	260	220	251	92	102
SDBP/F-100-4T-0.25	0,18	1340	260	220	251	92	102

	G	D	a x b	a1	b1	a2	b2
SDBP/F-100-2T-0.25	48	155	86 X 86	110	110	130	130
SDBP/F-100-4T-0.25	48	155	86 X 86	110	110	130	130

	n°	d	Kg
SDBP/F-100-2T-0.25	4	7	6,45
SDBP/F-100-4T-0.25	4	7	6,45

Curvas Características

SDBP/F 100



Presión total

Margen sobre el caudal ±5%
Margen del nivel sonoro +3...5 dB
Margen kW absorbidos ± 3%