

CVT

Extractores centrífugos de tejado 400 °C/2h, con salida de aire vertical, sombrerete en aluminio



Ventilador:

- Base soporte en chapa de acero galvanizado.
- Turbina a reacción en chapa de acero galvanizado.
- Rejilla de protección antipájaros.
- Sombrerete deflector antilluvia en aluminio.
- Homologación según norma EN 12101-3, con certificación nº: 0370-CPR-1892.
- Temperatura máxima del aire a transportar: -25 °C +120 °C.

- Motores clase F con rodamientos a bolas y protección IP55. Excepto modelos monofásicos, con protección IP54. De 1 o 2 velocidades según modelo.
- Monofásico 230 V 50 Hz y trifásico 230/400 V 50 Hz.
- Temperatura de trabajo: -25 °C +50 °C.

Acabado:

- Anticorrosivo en chapa de acero galvanizado y aluminio.

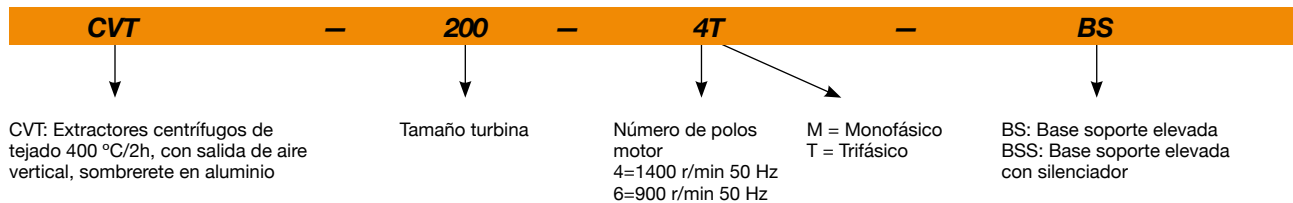
Motor:

- Motores con eficiencia IE3 para potencias iguales o superiores a 0,75 kW, excepto monofásicos, 2 velocidades y 8 polos.

Bajo demanda:

- Bobinados especiales para diferentes tensiones.
- Certificación ATEX Categoría 3.

Código de pedido



Características técnicas

Modelo	Velocidad (r/min)	Intensidad máxima admisible (A)		Potencia instalada (kW)	Caudal máximo (m³/h)	Nivel presión sonora ¹ dB (A)		Peso aprox. (Kg)
		230V	400V			Aspiración	Descarga	
CVT-200-4T	1350	1,66	0,96	0,25	1450	36	43	25
CVT-200-4M	1380	1,70		0,25	1450	36	43	25
CVT-225-4T	1350	1,66	0,96	0,25	2100	40	46	25
CVT-225-4M	1380	2,60		0,25	2100	40	46	25
CVT-250-4T	1350	1,66	0,96	0,25	3100	44	49	34
CVT-250-4M	1380	2,60		0,25	3100	44	49	34
CVT-315-4T	1380	2,92	1,69	0,55	4950	47	53	39
CVT-315-4M	1380	3,30		0,55	4950	47	53	39
CVT-400-4T IE3	1420	2,82	1,62	0,75	7000	54	60	58
CVT-400-4M	1380	4,40		0,75	7000	54	60	57
CVT-400-6T	900	2,24	1,30	0,37	4500	43	49	56
CVT-450-4T IE3	1440	5,41	3,11	1,50	10200	58	63	74
CVT-450-6T	900	2,24	1,30	0,37	6720	46	53	59
CVT-500-6T IE3	945	4,68	2,69	1,10	12000	50	55	109
CVT-560-6T IE3	950	9,08	5,22	2,20	17300	53	59	130
CVT-630-6T IE3	960	15,60	8,99	4,00	24700	57	61	166

¹ Nivel de presión sonora en dB(A) a 6 m de distancia a caudal máximo.



Erp. (Energy Related Products)

Información de la Directiva 2009/125/EC descargable desde la web de SODECA o programa de selección QuickFan.

Características acústicas

Espectro de potencia sonora Lw(A) en dB(A) por banda de frecuencia en Hz

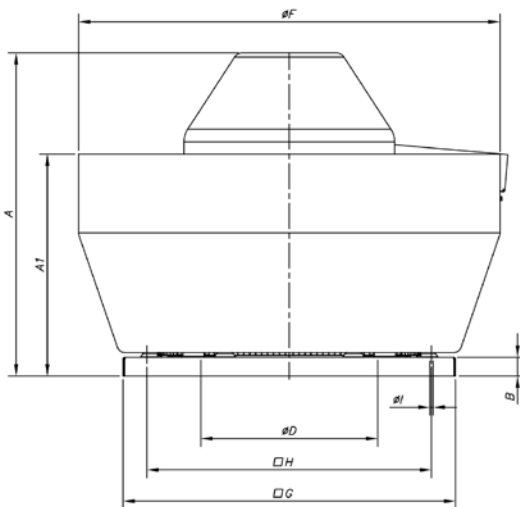
Valores tomados a la aspiración con caudal máximo (Qmax)

	63	125	250	500	1000	2000	4000	8000
CVT-200-4	37	43	54	57	58	54	52	46
CVT-225-4	44	53	58	58	62	61	54	48
CVT-250-4	48	57	62	62	66	65	58	52
CVT-315-4	52	58	64	64	67	70	61	55
CVT-400-4	59	65	71	71	74	77	68	62
CVT-400-6	48	54	60	60	63	66	57	51
CVT-450-4	64	71	76	76	80	79	72	67
CVT-450-6	52	59	64	64	68	67	60	55
CVT-500-6	56	62	67	68	72	71	64	57
CVT-560-6	59	65	70	71	75	74	67	60
CVT-630-6	63	69	74	75	79	78	71	64

Valores tomados a la descarga con caudal máximo (Qmax)

	63	125	250	500	1000	2000	4000	8000
CVT-200-4	41	46	60	62	63	63	58	53
CVT-225-4	43	52	62	66	69	66	59	53
CVT-250-4	46	55	65	69	72	69	62	56
CVT-315-4	51	63	71	73	74	74	66	58
CVT-400-4	58	70	78	80	81	81	73	65
CVT-400-6	47	59	67	69	70	70	62	54
CVT-450-4	62	74	82	84	85	82	75	67
CVT-450-6	52	64	72	74	75	72	65	57
CVT-500-6	52	66	74	78	77	74	68	62
CVT-560-6	56	70	78	82	81	78	72	66
CVT-630-6	59	73	81	85	74	81	75	69

Dimensiones mm



	A	A1	B	øD*	øF	G	H	øI
CVT-200	472	296	20	250	530	450	360	12
CVT-225	490	296	20	250	530	450	360	12
CVT-250	562	248	30	355	700	560	450	12
CVT-315	612	373	30	355	700	560	450	12
CVT-400	689	473	40	500	900	710	590	12
CVT-450	705	474	40	500	900	710	590	12
CVT-500	772	545	40	630	1100	900	750	14
CVT-560	957	678	40	710	1295	1100	900	14
CVT-630	1017	676	40	710	1295	1100	900	14

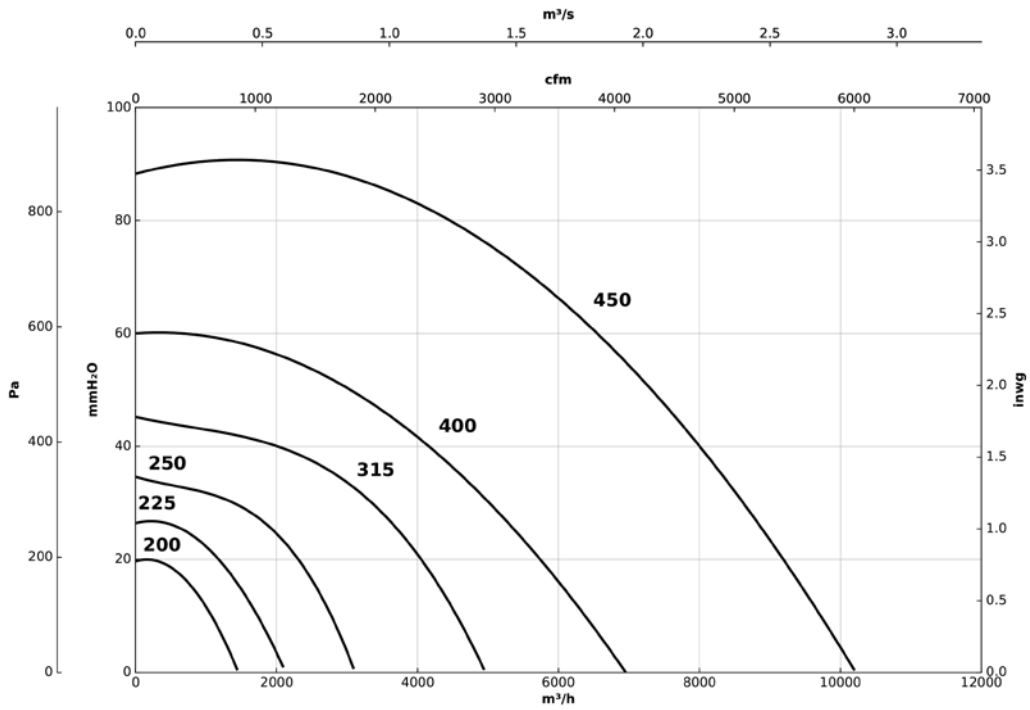
* Diámetro nominal tubería recomendada.

Curvas características

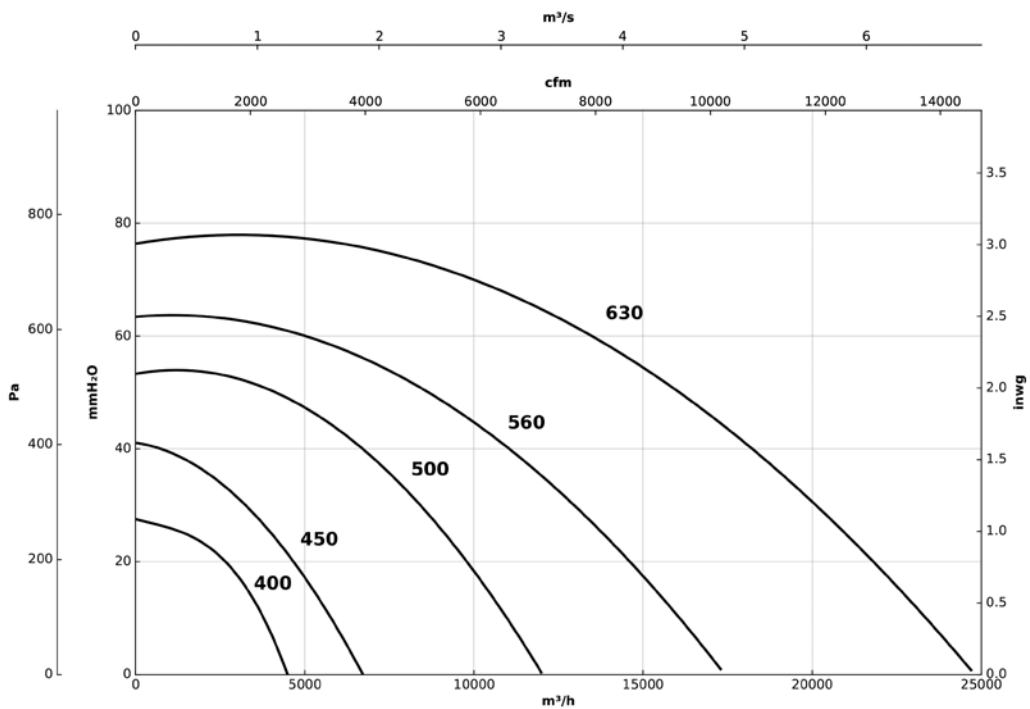
Q= Caudal en m³/h, m³/s y cfm

Pe= Presión estática en mmH₂O, Pa e inwg

4M/4T=1500 r/min

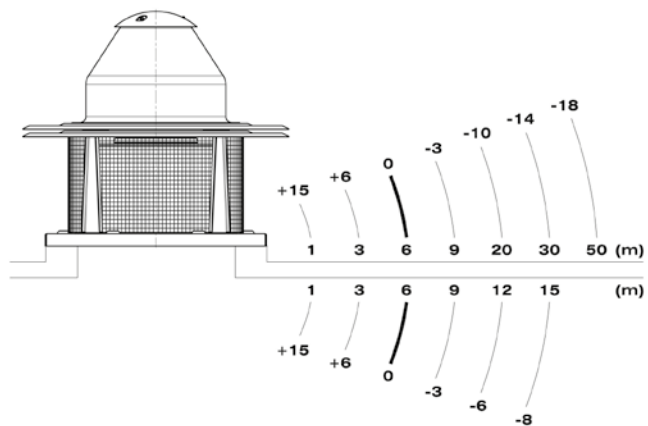


6T=1000 r/min



Variación de la presión sonora según distancia

El nivel sonoro puede variar dependiendo de la estructura de la cubierta o tejado.

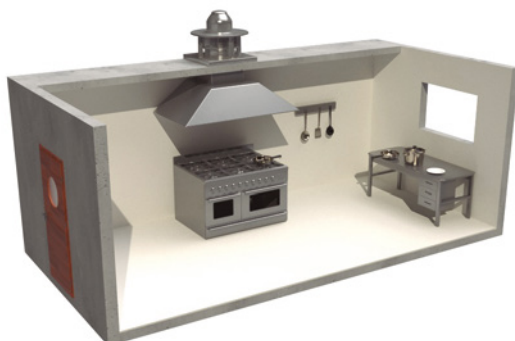


Ejemplo de aplicación

Extractores idóneos para aplicación en cocinas industriales

Para la correcta aplicación de la norma:

- C.T.E. Código Técnico de la Edificación. Documento Básico SI de seguridad en caso de incendio. Documento Básico HS de salubridad.



Accesorios



INT



C2V



RM



VSD3/A-RFT
- VSD1/A-RFM



B



BAC



MS



PA



BS



BSS



PT



S



SI-PIR



SI-TEMP+HUMEDAD



SI-PRESIÓN



SI-FUENTE DE ALIMENTACIÓN



SI-VENT



SI-PRESOSTATO