

TCR/R

Extractores centrífugos 400 °C/2h, con turbina a reacción



Turbina a reacción de alto rendimiento, y gran robustez

Extractores centrífugos 400 °C/2h, para trabajar en el exterior de la zona de riesgo de incendios. De simple aspiración y gran robustez. Equipados con turbina a reacción.

Ventilador:

- Envoltente en chapa de acero.
- Turbina a reacción en chapa de acero de gran robustez, con pintura anticorrosiva.
- Homologación según norma EN 12101-3, con certificación nº: 0370-CPR-0400.

Motor:

- Motores clase F con rodamientos a bolas y protección IP55.
- Motores con eficiencia IE3 para potencias iguales o superiores a 0,75 kW, excepto monofásicos, 2 velocidades y 8 polos.

- Trifásico 230/400 V 50 Hz (hasta 4 kW) y 400/690 V 50 Hz (potencias superiores a 4 kW).
- Temperatura máxima del aire a transportar: Servicio S1 -20 °C +250 °C en continuo. Servicio S2 300 °C/2h y 400 °C/2h.

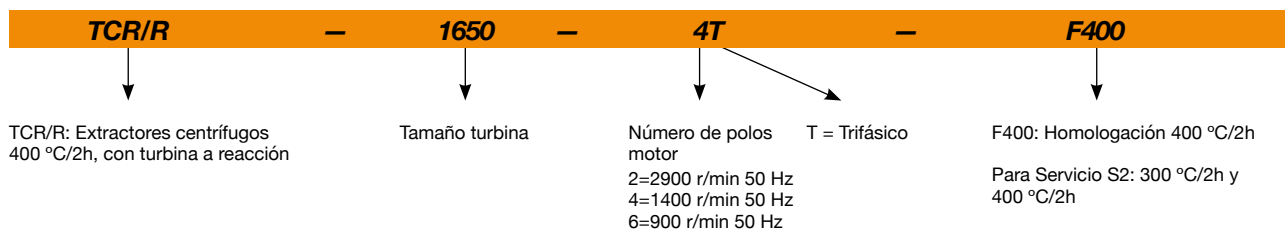
Acabado:

- Anticorrosivo en resina de poliéster polimerizada a 190 °C, previo desengrase con tratamiento nanotecnológico libre de fosfatos.

Bajo demanda:

- Extractores con motor de 2 velocidades.
- Extractores a transmisión.

Código de pedido



Características técnicas

| Modelo | Velocidad (r/min) | Intensidad máxima admisible (A) | | | Potencia instalada (kW) | Caudal máximo (m³/h) | Nivel presión sonora dB (A) | Peso aprox. (Kg) |
|-------------------|----------------------|---------------------------------|-------|-------|-------------------------|----------------------|-----------------------------|------------------|
| | | 230V | 400V | 690V | | | | |
| TCR/R-1240-2T IE3 | 2900 | 13,00 | 7,50 | | 4,00 | 11110 | 82 | 102 |
| TCR/R-1240-4T IE3 | 1420 | 2,82 | 1,62 | | 0,75 | 5830 | 67 | 72 |
| TCR/R-1445-2T IE3 | 2930 | | 14,10 | 8,17 | 7,50 | 16560 | 85 | 122 |
| TCR/R-1445-4T IE3 | 1455 | 4,07 | 2,34 | | 1,10 | 8100 | 70 | 97 |
| TCR/R-1650-4T IE3 | 1440 | 5,41 | 3,11 | | 1,50 | 10600 | 72 | 122 |
| TCR/R-1650-6T IE3 | 940 | 3,36 | 1,93 | | 0,75 | 7450 | 62 | 114 |
| TCR/R-1856-4T IE3 | 1440 | 10,70 | 6,15 | | 3,00 | 15240 | 78 | 157 |
| TCR/R-1856-6T IE3 | 945 | 4,68 | 2,69 | | 1,10 | 10040 | 70 | 151 |
| TCR/R-2063-4T IE3 | 1465 | | 10,30 | 5,97 | 5,50 | 24490 | 80 | 248 |
| TCR/R-2063-6T IE3 | 950 | 6,43 | 3,70 | | 1,50 | 16140 | 70 | 213 |
| TCR/R-2271-4T IE3 | 1470 | | 20,90 | 12,10 | 11,00 | 34760 | 82 | 340 |
| TCR/R-2271-6T IE3 | 970 | 12,00 | 6,91 | | 3,00 | 23000 | 77 | 280 |



Erp. (Energy Related Products)

Información de la Directiva 2009/125/EC descargable desde la web de SODECA o programa de selección QuickFan

Características acústicas

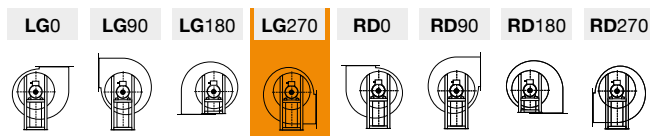
Los valores indicados, se determinan mediante medidas de nivel de presión y potencia sonora en dB(A) obtenidas en campo libre a una distancia equivalente a dos veces la envergadura del ventilador más el diámetro de la turbina, con un mínimo de 1,5 m.

Espectro de potencia sonora Lw(A) en dB(A) por banda de frecuencia en Hz

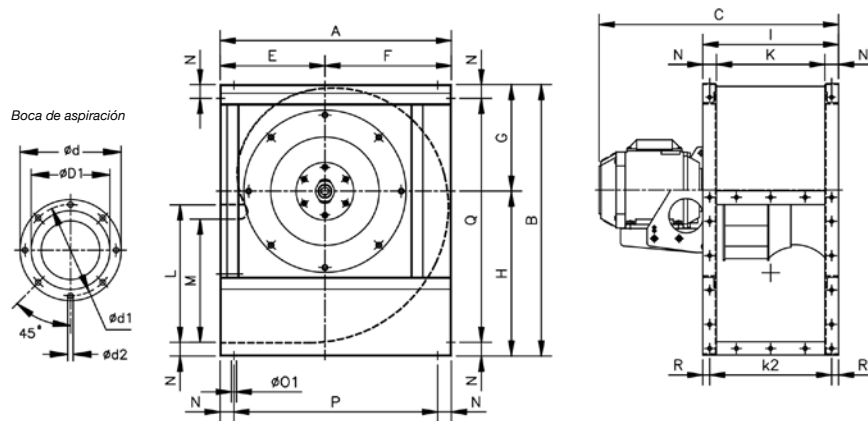
| | 63 | 125 | 250 | 500 | 1000 | 2000 | 4000 | 8000 | | 63 | 125 | 250 | 500 | 1000 | 2000 | 4000 | 8000 |
|---------------|----|-----|-----|-----|------|------|------|------|---------------|----|-----|-----|-----|------|------|------|------|
| TCR/R-1240-2T | 68 | 83 | 81 | 93 | 90 | 94 | 96 | 83 | TCR/R-1856-4T | 69 | 78 | 91 | 87 | 90 | 91 | 85 | 71 |
| TCR/R-1240-4T | 56 | 40 | 76 | 79 | 79 | 80 | 70 | 59 | TCR/R-1856-6T | 61 | 69 | 81 | 83 | 80 | 81 | 71 | 60 |
| TCR/R-1445-2T | 73 | 85 | 83 | 95 | 93 | 97 | 99 | 89 | TCR/R-2063-4T | 80 | 85 | 91 | 93 | 91 | 88 | 81 | 73 |
| TCR/R-1445-4T | 59 | 72 | 78 | 83 | 80 | 83 | 78 | 64 | TCR/R-2063-6T | 69 | 70 | 82 | 82 | 81 | 83 | 73 | 63 |
| TCR/R-1650-4T | 64 | 74 | 82 | 84 | 83 | 85 | 76 | 66 | TCR/R-2271-4T | 79 | 80 | 89 | 92 | 94 | 95 | 91 | 78 |
| TCR/R-1650-6T | 53 | 65 | 72 | 77 | 73 | 69 | 62 | 54 | TCR/R-2271-6T | 73 | 73 | 87 | 86 | 90 | 90 | 79 | 68 |

Orientaciones

Suministro standard LG 270



Dimensiones mm

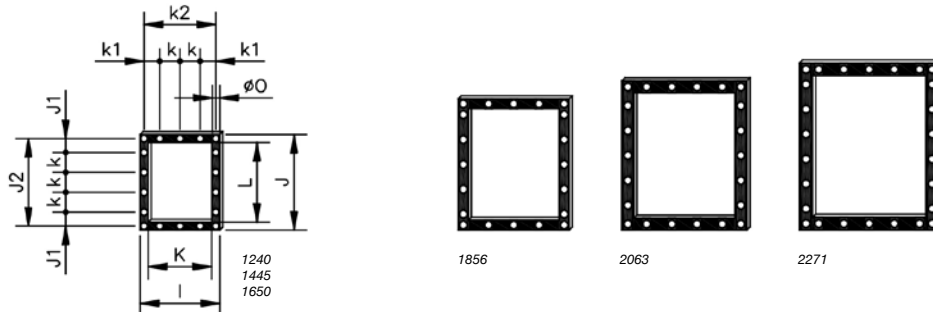


| | A | B | C | Ød | Ød1 | ØD1* | Ød2 | E | F | G | H | M | N | Ø01 | P | Q | R |
|---------------|------|------|-------|-----|-----|------|-----|-----|-----|-----|-----|-------|----|-----|------|------|------|
| TCR/R-1240-2T | 673 | 790 | 734 | 472 | 444 | 319 | M8 | 305 | 368 | 310 | 480 | 358,5 | 40 | 11 | 593 | 710 | 20 |
| TCR/R-1240-4T | 673 | 790 | 634 | 472 | 444 | 319 | M8 | 305 | 368 | 310 | 480 | 358,5 | 40 | 11 | 593 | 710 | 20 |
| TCR/R-1445-2T | 765 | 880 | 827 | 524 | 494 | 358 | M10 | 350 | 415 | 340 | 540 | 407 | 45 | 11 | 675 | 790 | 20 |
| TCR/R-1445-4T | 765 | 880 | 699 | 524 | 494 | 358 | M10 | 350 | 415 | 340 | 540 | 407 | 45 | 11 | 675 | 790 | 20 |
| TCR/R-1650-4T | 832 | 970 | 953 | 582 | 555 | 401 | M10 | 375 | 457 | 378 | 592 | 446 | 45 | 13 | 742 | 880 | 20 |
| TCR/R-1650-6T | 832 | 970 | 772,5 | 582 | 555 | 401 | M10 | 375 | 457 | 378 | 592 | 446 | 45 | 13 | 742 | 880 | 20 |
| TCR/R-1856-4T | 925 | 1084 | 880 | 645 | 615 | 457 | M10 | 415 | 510 | 426 | 658 | 493 | 50 | 13 | 825 | 984 | 25 |
| TCR/R-1856-6T | 925 | 1084 | 825 | 645 | 615 | 457 | M10 | 415 | 510 | 426 | 658 | 493 | 50 | 13 | 825 | 984 | 25 |
| TCR/R-2063-4T | 1037 | 1218 | 981 | 720 | 688 | 507 | M10 | 465 | 572 | 477 | 741 | 530 | 60 | 13 | 917 | 1098 | 30 |
| TCR/R-2063-6T | 1037 | 1218 | 932 | 720 | 688 | 507 | M10 | 465 | 572 | 477 | 741 | 530 | 60 | 13 | 917 | 1098 | 30 |
| TCR/R-2271-4T | 1173 | 1375 | 1197 | 800 | 768 | 575 | M10 | 525 | 648 | 538 | 837 | 603,5 | 65 | 13 | 1043 | 1245 | 32,5 |
| TCR/R-2271-6T | 1173 | 1375 | 1095 | 800 | 768 | 575 | M10 | 525 | 648 | 538 | 837 | 603,5 | 65 | 13 | 1043 | 1245 | 32,5 |

* Diámetro nominal tubería recomendada

Dimensiones mm

Boca de impulsión



| | I | J | J1 | J2 | K | k | k1 | k2 | L | Ø0 |
|---------------|-----|-----|------|-----|-----|-----|-------|-----|-----|----|
| TCR/R-1240-2T | 395 | 480 | 70 | 440 | 315 | 100 | 77,5 | 355 | 400 | 13 |
| TCR/R-1240-4T | 395 | 480 | 70 | 440 | 315 | 100 | 77,5 | 355 | 400 | 13 |
| TCR/R-1445-2T | 445 | 540 | 99 | 498 | 355 | 100 | 102,5 | 405 | 450 | 11 |
| TCR/R-1445-4T | 445 | 540 | 99 | 498 | 355 | 100 | 102,5 | 405 | 450 | 11 |
| TCR/R-1650-4T | 490 | 590 | 87,5 | 550 | 400 | 125 | 100 | 450 | 500 | 13 |
| TCR/R-1650-6T | 490 | 590 | 87,5 | 550 | 400 | 125 | 100 | 450 | 500 | 13 |
| TCR/R-1856-4T | 550 | 660 | 55 | 610 | 450 | 125 | 125 | 500 | 560 | 13 |
| TCR/R-1856-6T | 550 | 660 | 55 | 610 | 450 | 125 | 125 | 500 | 560 | 13 |
| TCR/R-2063-4T | 620 | 750 | 95 | 690 | 500 | 125 | 92,5 | 560 | 630 | 13 |
| TCR/R-2063-6T | 620 | 750 | 95 | 690 | 500 | 125 | 92,5 | 560 | 630 | 13 |
| TCR/R-2271-4T | 690 | 840 | 75 | 778 | 560 | 125 | 62,5 | 625 | 710 | 13 |
| TCR/R-2271-6T | 690 | 840 | 75 | 778 | 560 | 125 | 62,5 | 625 | 710 | 13 |

Accesorios



Curvas características

Q= Caudal en m³/h, m³/s y cfm

Pe= Presión estática en mmH₂O, Pa e in wg

