

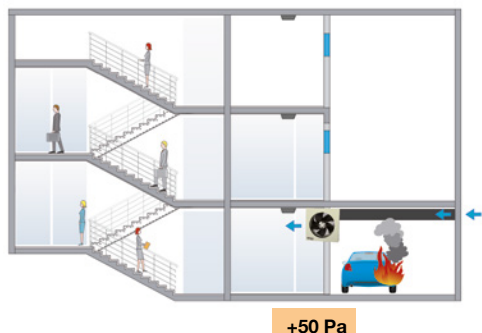
# PRESSKIT



Equipos de presurización de vestíbulos de conformidad con el DM 30/11/1983 y diseñados según la norma europea EN 12101-6



Certificado: NR331151



Los PRESSKIT son equipos formados por uno o más ventiladores. En caso de incendio se activan para ejercer una sobrepresión de 50 Pa en las zonas seguras y para evitar la entrada de humo en las vías de evacuación de personas.

#### Características comunes:

- Autoregulación de la presión en todo el vestíbulo.
- Ventiladores EC brushless 24 V DC con caudal máximo de 2100 m<sup>3</sup>/h.
- Mantener una sobrepresión de 50 Pa en vestíbulos.

#### CUADRO DE CONTROL

- Modelos S: Regulación simplificada de la unidad de ventilación mediante sonda de presión con regulador de señal PID incorporado.
- Modelos P: Control PLC con múltiples entradas, salidas, alarmas y regulación del ventilador mediante señal PID.
- Cuadro de alimentación con autonomía superior a 2 horas mediante baterías de 18Ah.
- Fácil conexión de los equipos.
- Rápida configuración y ajuste de todos los parámetros mediante pantalla LCD y teclado.
- Botón de activación MANUAL del sistema.
- Visualización a tiempo real de la presión de la zona segura y el estado del equipo.
- Cuadro de control del sistema mediante PLC de tamaño reducido y fácil instalación. Alimentación 230 V AC.
- Entrada digital detección de puerta abierta.

- Salidas digitales de indicación de alarma de incendio activada. Mediante testigo visual y acústico en modo intermitencia con tiempos configurables.
- Tiempos de retardo a la conexión configurables en caso de detección de alarma de incendio y puertas antincendios abiertas.
- Visualización de la presión en Pa a tiempo real. Indicación de estado del equipo STANDBY/ PRESSURIZING.
- Posibilidad de control de 2 ventiladores con un único panel y fuente de alimentación. (PRESSKIT TWIN).
- Cerradura con llave.

#### VENTILADOR PRESURIZACIÓN

- Ventilador mural para conductos de 310 mm de diámetro.
- Vida útil en trabajo continuo de más de 20.000 horas.
- Hélice de chapa de acero pintada.
- Reja de protección anticorrosivos.

#### SENSOR DE PRESIÓN CON PANTALLA (INCORPORADO EN CUADRO DE CONTROL)

- Sensor de presión diferencial preconfigurado de 0-100 Pa.
- Pantalla LCD.
- Sensor analógico calibrado de alta precisión.



#### Características cuadro de control

- Tensión total (V): 1x230
- Tensión salida 1 (V): 19.7-28 V DC
- Intensidad máx. salida 1 (A): 6
- Protección (IP): 44
- Peso aprox. (Kg): 30.5
- Intensidad total (A): 0.3
- Tensión salida 2 (V): 19.7-28 V DC
- Intensidad máx. salida 2 (A): 7
- Temperatura de trabajo (°C): -25 a +60

#### Código de pedido

**PRESSKIT** — **ONE** — **P**

PRESSKIT: Equipos de presurización de vestíbulos de conformidad con el DM 30/11/1983 y diseñados según la norma europea EN 12101-6

Formato del kit  
ONE: 1 Ventilador  
TWIN: 2 Ventiladores

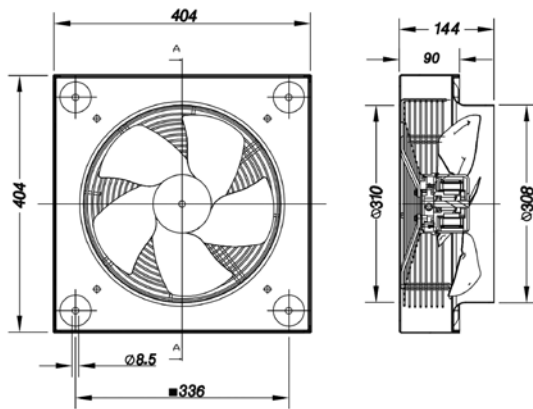
Opciones de control  
S: Regulación simple  
P: Control con PLC

## Características técnicas

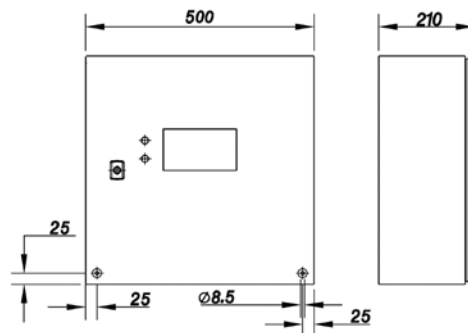
Modelo	Caudal (m <sup>3</sup> /h)	Presión máxima (Pa)	Velocidad (r/min)	LpA irradiado 3 m dB(A)	Tensión total (V)	Intensidad total (A)	Potencia total (w)	Peso aprox. (Kg)	Protección (IP)	Temperatura de trabajo (°C)	Diámetro nominal conducto (mm)
PRESSKIT ONE	2100	180	1800	65	24 V DC	4.8	115	7	42	-25 a +60	310
PRESSKIT TWIN	4100	180	1800	68	24 V DC	9.6	230	14	42	-25 a +60	310

## Dimensiones mm

### VENTILADOR PRESURIZACIÓN



### CUADRO DE CONTROL



## Características de los kits

Componente	PRESSKIT	
	ONE	TWIN
Regulación mediante sonda de presión	SI	SI
Regulación de varios ventiladores	-	SI*
Salidas relé para indicar que el equipo está activado	SI	SI
Entradas detectores de puertas	SI	SI

\* PRESSKIT TWIN regula dos ventiladores simultáneamente con una única sonda de presión para vestíbulos/zonas presurizadas de tamaño grande. La regulación de cada ventilador no es independiente, utilizan la misma consigna de PID según la señal recibida de la sonda.

## Configuraciones

Componente	PRESSKIT	
	ONE	TWIN
VENTILADOR EC BRUSHLESS 24 VDC	1 unidad	2 unidades
CUADRO DE CONTROL	1 unidad	1 unidad
SENSOR PRESIÓN (INCORPORADO EN CUADRO DE CONTROL)	1 unidad	1 unidad

## Accesorios



Comprobador de tensión de salida de la fuente de alimentación y de las baterías mediante conector RJ45.