

# CJTX-C



## Unidades de extracción 400°C/2h, a transmisión con ventilador de doble aspiración

Unidades de extracción 400°C/2h, con motor y transmisión en el interior de la caja, para trabajar en el exterior de la zona de riesgo de incendios

### Ventilador:

- Estructura en chapa de acero galvanizado
- Turbina con álabes hacia delante, en chapa de acero galvanizado
- Homologación según norma EN 12101-3, con certificación N°: 0370-CPR-0468
- Dirección aire sentido lineal

### Motor:

- Motores clase F, con rodamientos a bolas, protección IP55, de 1 ó 2 velocidades según modelo
- Motor Multitensión, diseño especial válido para: 220/380V 60Hz, 254/440V 60Hz, 265/460V 60Hz, 277/480V 60Hz
- Temperatura máxima del aire a transportar: Servicio S1 -20°C+ 120°C en continuo, Servicio S2 300°C/2h y 400°C/2h

### Acabado:

- Anticorrosivo en chapa de acero galvanizado

### Bajo demanda:

- Extractores con salida vertical



## Código de pedido

<b>CJTX-C</b>	—	<b>15/15</b>	—	<b>0,75</b>	—	<b>F-400</b>	—	<b>60Hz</b>
↓		↓		↓		↓		
Unidades de extracción 400°C/2h, a transmisión con ventilador de doble aspiración		Tamaño turbina		Potencia motor (c.v.)		F-400: Homologación 400°C/2h Para Servicio S2: 300°C/2h y 400°C/2h		

## Características técnicas

**60Hz**

Modelo	Velocidad (r/min)	Intensidad máxima admisible (A)		Potencia instalada (kW)	Caudal máximo (m3/h)	Nivel presión sonora dB(A)	Peso aprox. (Kg)
		220-277V	380-480V				
CJTX-C-7/7-0,25	1000	1,03	0,59	0,18	1600	58	53
CJTX-C-7/7-0,33	1200	1,30	0,75	0,25	1825	60	54
CJTX-C-7/7-0,5	1400	1,85	1,06	0,37	2100	64	54
CJTX-C-7/7-0,75	1600	2,59	1,49	0,55	2350	67	58
CJTX-C-7/7-1	1800	2,96	1,71	0,75	2600	69	62
CJTX-C-9/9-0,33	850	1,30	0,75	0,25	2300	58	65
CJTX-C-9/9-0,5	960	1,85	1,06	0,37	2800	61	66
CJTX-C-9/9-0,75	1060	2,59	1,49	0,55	3200	65	69
CJTX-C-9/9-1	1200	2,96	1,71	0,75	3500	67	73
CJTX-C-9/9-1,5	1340	4,38	2,53	1,10	4100	70	80
CJTX-C-9/9-2	1500	5,53	3,19	1,50	4400	72	84
CJTX-C-10/10-0,33	660	1,30	0,75	0,25	2800	57	77
CJTX-C-10/10-0,5	800	1,85	1,06	0,37	3300	61	77
CJTX-C-10/10-0,75	880	2,59	1,49	0,55	3800	63	81
CJTX-C-10/10-1	1000	2,96	1,71	0,75	4200	65	85
CJTX-C-10/10-1,5	1130	4,38	2,53	1,10	4800	68	92

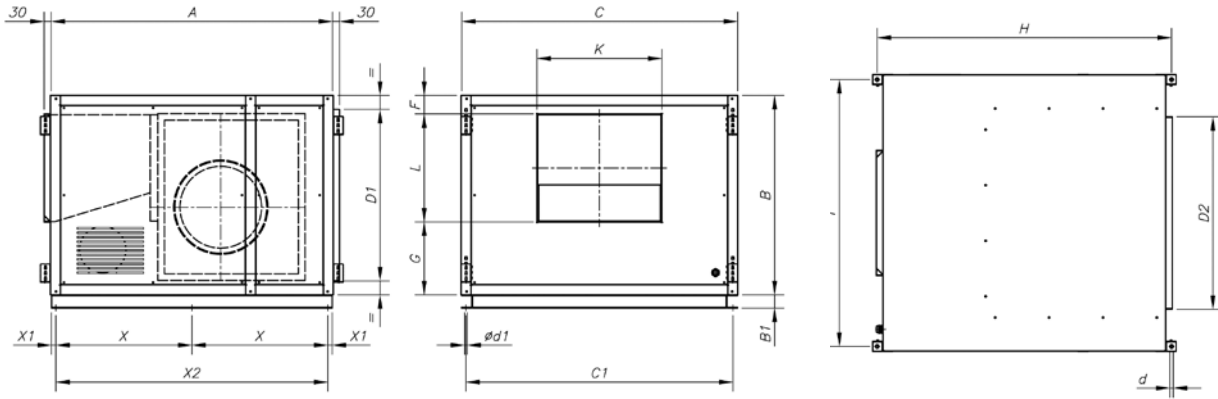
### Características técnicas

Modelo	Velocidad (r/min)	Intensidad máxima admisible (A)		Potencia instalada (kW)	Caudal máximo (m <sup>3</sup> /h)	Nivel presión sonora dB(A)	Peso aprox. (Kg)
		220-277V	380-480V				
CJTX-C-10/10-2	1270	5,53	3,19	1,50	5300	71	94
CJTX-C-10/10-3	1450	8,40	4,85	2,20	5900	74	89
CJTX-C-12/12-0,5	600	1,85	1,06	0,37	4200	60	96
CJTX-C-12/12-0,75	700	2,59	1,49	0,55	4600	63	99
CJTX-C-12/12-1	800	2,96	1,71	0,75	5100	65	104
CJTX-C-12/12-1,5	880	4,38	2,53	1,10	5700	68	111
CJTX-C-12/12-2	1020	5,53	3,19	1,50	6400	70	113
CJTX-C-12/12-3	1140	8,40	4,85	2,20	7400	73	107
CJTX-C-12/12-4	1250	11,22	6,48	3,00	8200	75	115
CJTX-C-15/15-0,75	530	2,59	1,49	0,55	4700	59	126
CJTX-C-15/15-1	560	2,96	1,71	0,75	6000	61	130
CJTX-C-15/15-1,5	630	4,38	2,53	1,10	7000	64	138
CJTX-C-15/15-2	700	5,53	3,19	1,50	7800	66	141
CJTX-C-15/15-3	800	8,40	4,85	2,20	9000	69	135
CJTX-C-15/15-4	880	11,22	6,48	3,00	10000	72	144
CJTX-C-15/15-5,5	970	14,98	8,65	4,00	11000	73	145
CJTX-C-18/18-1	460	2,96	1,71	0,75	7500	60	163
CJTX-C-18/18-1,5	510	4,38	2,53	1,10	9000	61	171
CJTX-C-18/18-2	540	5,53	3,19	1,50	10800	64	175
CJTX-C-18/18-3	610	8,40	4,85	2,20	12500	67	170
CJTX-C-18/18-4	680	11,22	6,48	3,00	14000	70	177
CJTX-C-18/18-5,5	750	14,98	8,65	4,00	15000	72	178
CJTX-C-18/18-7,5	850		11,40	5,50	16500	74	188
CJTX-C-18/18-10	930		14,80	7,50	18000	77	202
CJTX-C-20/20-2	450	5,53	3,19	1,50	13000	64	276
CJTX-C-20/20-3	530	8,40	4,85	2,20	15000	68	270
CJTX-C-20/20-4	580	11,22	6,48	3,00	16300	70	277
CJTX-C-20/20-5,5	660	14,98	8,65	4,00	18000	72	279
CJTX-C-20/20-7,5	740		11,40	5,50	20500	74	289
CJTX-C-20/20-10	815		14,80	7,50	22500	77	304
CJTX-C-22/22-2	380	5,53	3,19	1,50	14000	62	318
CJTX-C-22/22-3	430	8,40	4,85	2,20	16000	64	312
CJTX-C-22/22-4	480	11,22	6,48	3,00	18000	68	320
CJTX-C-22/22-5,5	520	14,98	8,65	4,00	20000	69	323
CJTX-C-22/22-7,5	580		11,40	5,50	22500	72	333
CJTX-C-22/22-10	650		14,80	7,50	25000	74	346
CJTX-C-22/22-15	740		21,00	11,00	28000	77	358
CJTX-C-22/22-20	780		28,60	15,00	31000	79	424
CJTX-C-25/25-3	340	8,40	4,85	2,20	20000	66	369
CJTX-C-25/25-4	380	11,22	6,48	3,00	22000	68	376
CJTX-C-25/25-5,5	420	14,98	8,65	4,00	24000	70	377
CJTX-C-25/25-7,5	470		11,40	5,50	26500	73	393
CJTX-C-25/25-10	510		14,80	7,50	29000	75	401
CJTX-C-25/25-15	570		21,00	11,00	34000	78	419
CJTX-C-25/25-20	630		28,60	15,00	38000	80	482
CJTX-C-30/28-3	250	8,40	4,85	2,20	25000	64	502
CJTX-C-30/28-4	280	11,22	6,48	3,00	27000	66	516
CJTX-C-30/28-5,5	340	14,98	8,65	4,00	29000	68	517
CJTX-C-30/28-7,5	360		11,40	5,50	32500	71	530
CJTX-C-30/28-10	410		14,80	7,50	36000	73	545
CJTX-C-30/28-15	480		21,00	11,00	40000	76	557
CJTX-C-30/28-20	520		28,60	15,00	45000	78	627
CJTX-C-30/28-25	550		36,00	18,50	49000	79	609

Dimensiones mm

Suministro standard impulsión horizontal (H): LG-90

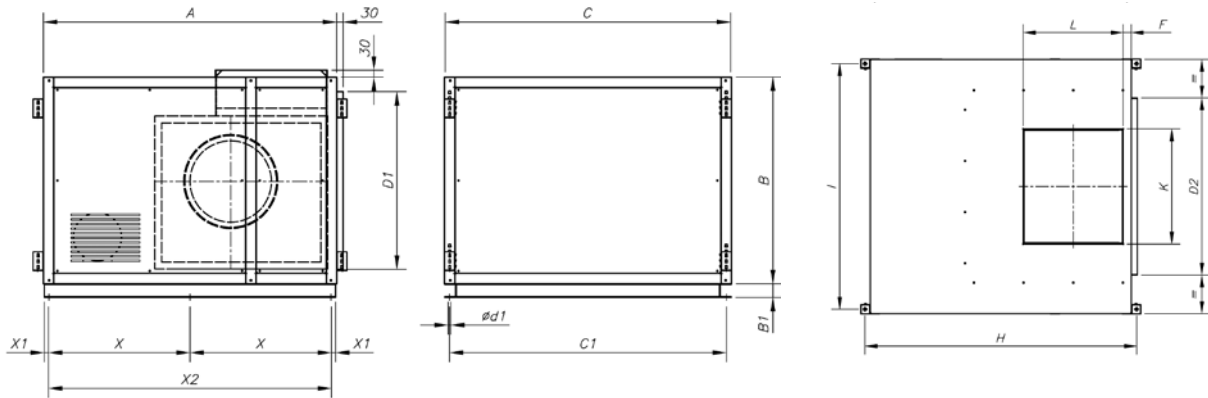
VISTA EN PLANTA



	A	B	B1	C	C1	ød	ød1	D1	D2	F	G	H	I	K	L	X	X1	X2
CJTX-C-7/7	700	480	-	730	695	10,5	9	354	470	62	202	750	685	239	216	-	-	-
CJTX-C-9/9	785	592	-	759	716	10,5	9	466	490	92	230	835	714	305	270	-	-	-
CJTX-C-10/10	860	618	-	825	782	10,5	9	492	520	87	235	910	780	334	296	-	-	-
CJTX-C-12/12	970	680	-	945	902	10,5	9	554	620	80	250	1020	900	395	350	-	-	-
CJTX-C-15/15	1100	776	-	1100	1057	10,5	9	650	720	80	285	1150	1055	483	411	-	-	-
CJTX-C-18/18	1278	900	60	1250	1207	10,5	11	774	870	95	325	1328	1205	552	480	614,5	20	1229
CJTX-C-20/20	1495	1050	60	1474	1431	13	11	954	1100	122	347	1555	1419	611	611	722,5	20	1545
CJTX-C-22/22	1640	1180	60	1625	1582	13	11	1054	1250	125	350	1700	1570	665	705	795,5	20	1591
CJTX-C-25/25	1800	1300	60	1825	1782	13	11	1174	1450	125	369	1860	1770	775	806	875,5	20	1751
CJTX-C-30/28	2000	1525	60	2134	2091	13	11	1399	1760	118	465	2060	2079	900	942	975,5	20	1951

Suministro bajo demanda: Impulsión vertical (V) LG-0

VISTA EN PLANTA



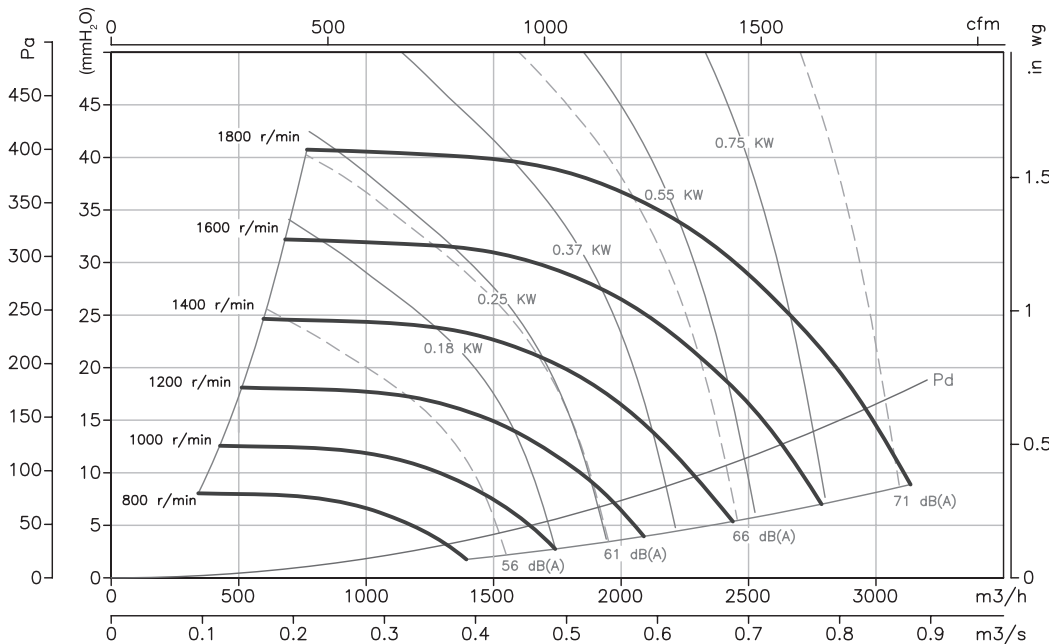
	A	B	B1	C	C1	ød	ød1	D1	D2	F	H	I	K	L	X	X1	X2
CJTX-C-7/7	700	480	-	730	695	10,5	9	354	470	165	750	685	238	210	-	-	-
CJTX-C-9/9	785	592	-	759	716	10,5	9	466	490	157	835	714	312	272	-	-	-
CJTX-C-10/10	860	618	-	825	782	10,5	9	492	520	135	910	780	333	300	-	-	-
CJTX-C-12/12	970	680	-	945	902	10,5	9	554	620	183	1020	900	397	355	-	-	-
CJTX-C-15/15	1100	776	-	1100	1057	10,5	9	650	720	197	1150	1055	479	421	-	-	-
CJTX-C-18/18	1278	900	60	1250	1207	10,5	11	774	870	281	1328	1205	550	495	614,5	20	1229
CJTX-C-20/20	1495	1050	60	1474	1431	13	11	954	1100	283	1555	1419	610	611	722,5	20	1545
CJTX-C-22/22	1640	1180	60	1625	1582	13	11	1054	1250	325	1700	1570	666	701	795,5	20	1591
CJTX-C-25/25	1800	1300	60	1825	1782	13	11	1174	1450	367	1860	1770	775	798	875,5	20	1751
CJTX-C-30/28	2000	1525	60	2134	2091	13	11	1399	1760	407	2060	2079	894	947	975,5	20	1951

**Curvas características**

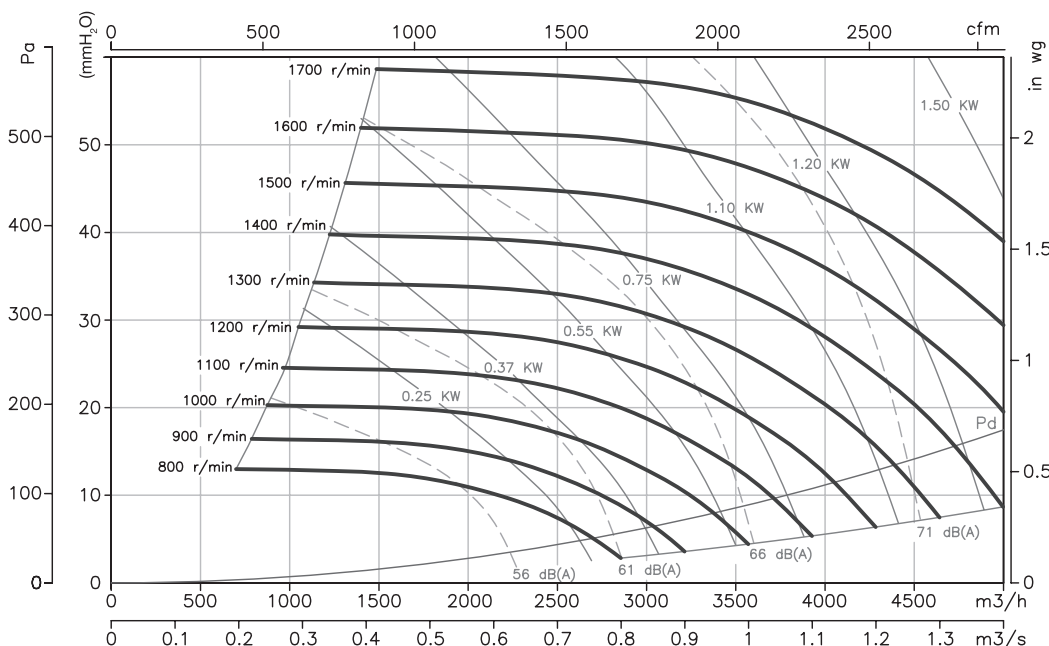
Q= Caudal en m<sup>3</sup>/h, m<sup>3</sup>/s y cfm.

Pe= Presión estática en mmH<sub>2</sub>O, Pa e inwg.

**CJTX-C-7/7**



**CJTX-C-9/9**

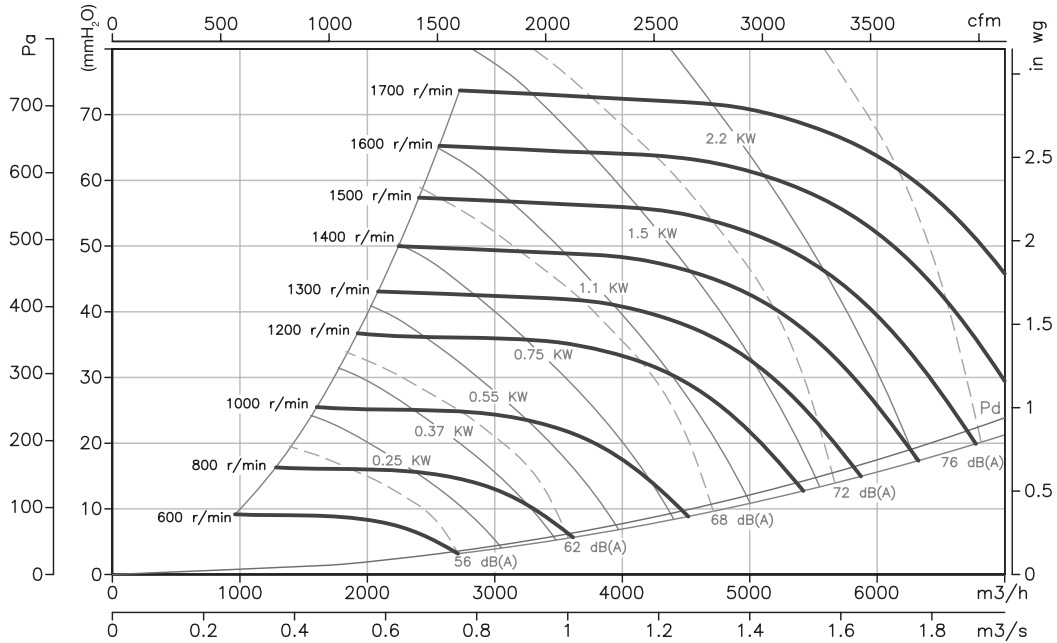


**Curvas características**

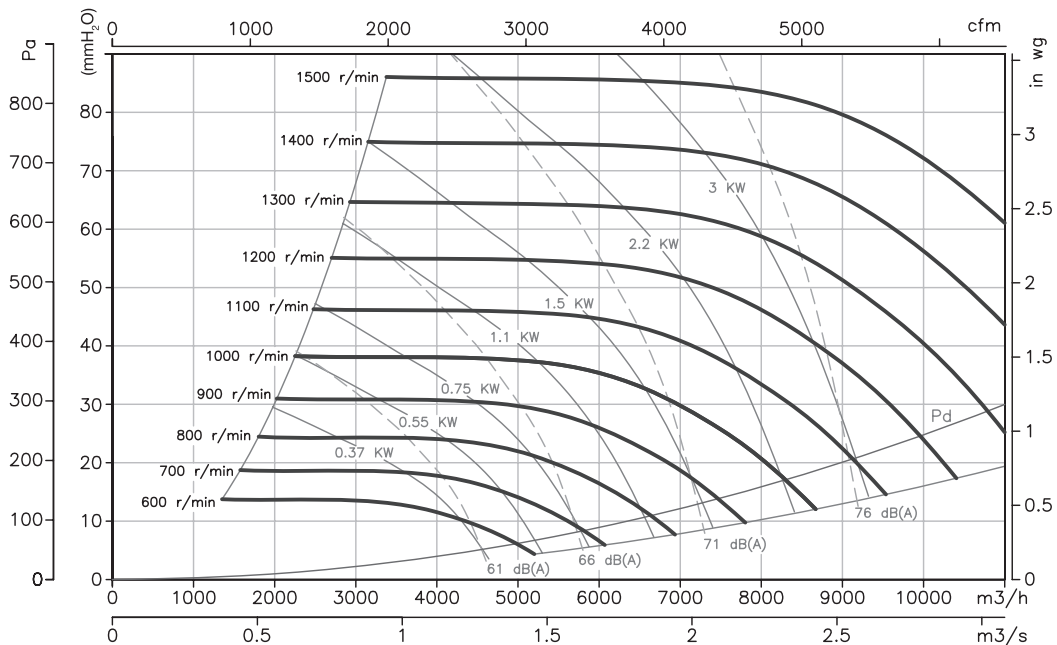
Q= Caudal en m<sup>3</sup>/h, m<sup>3</sup>/s y cfm.

Pe= Presión estática en mmH<sub>2</sub>O, Pa e inwg.

**CJTX-C-10/10**



**CJTX-C-12/12**

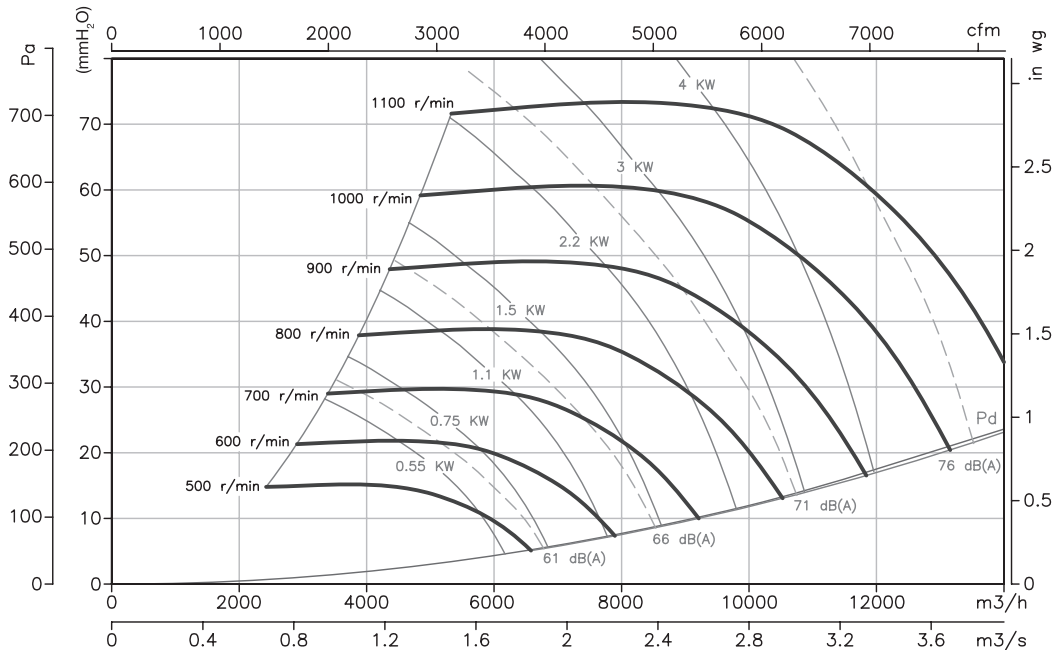


**Curvas características**

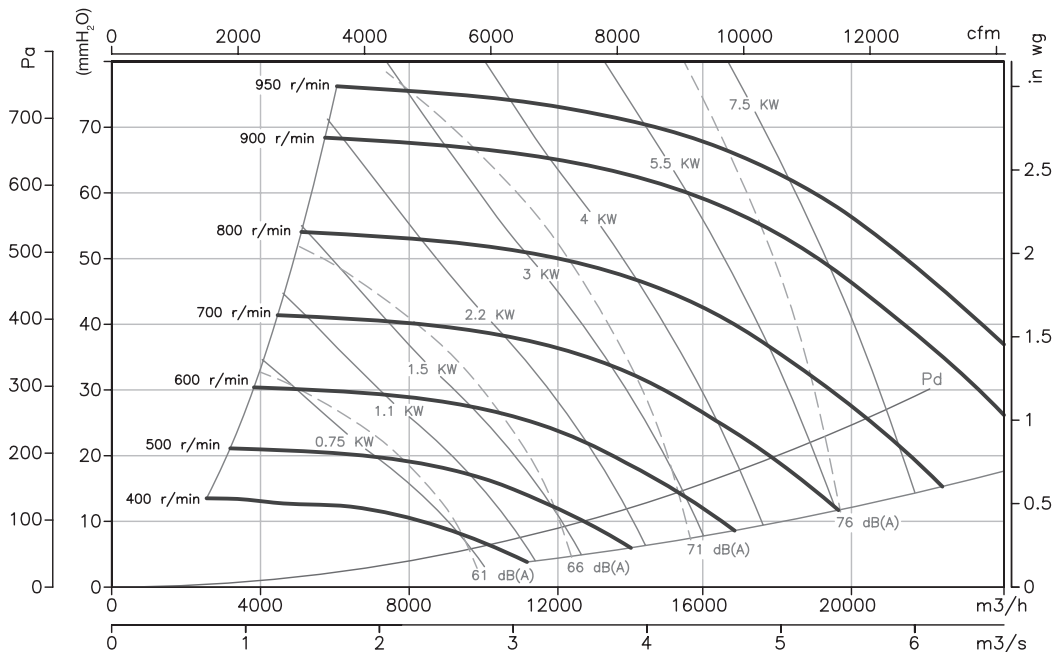
Q= Caudal en m<sup>3</sup>/h, m<sup>3</sup>/s y cfm.

Pe= Presión estática en mmH<sub>2</sub>O, Pa e inwg.

**CJTX-C-15/15**



**CJTX-C-18/18**

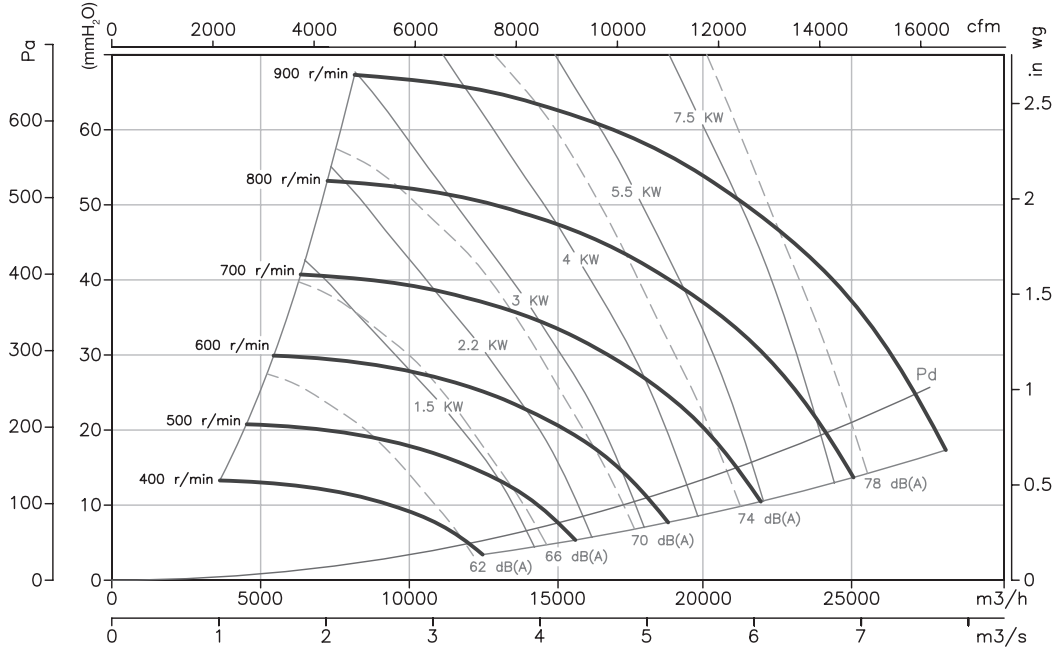


**Curvas características**

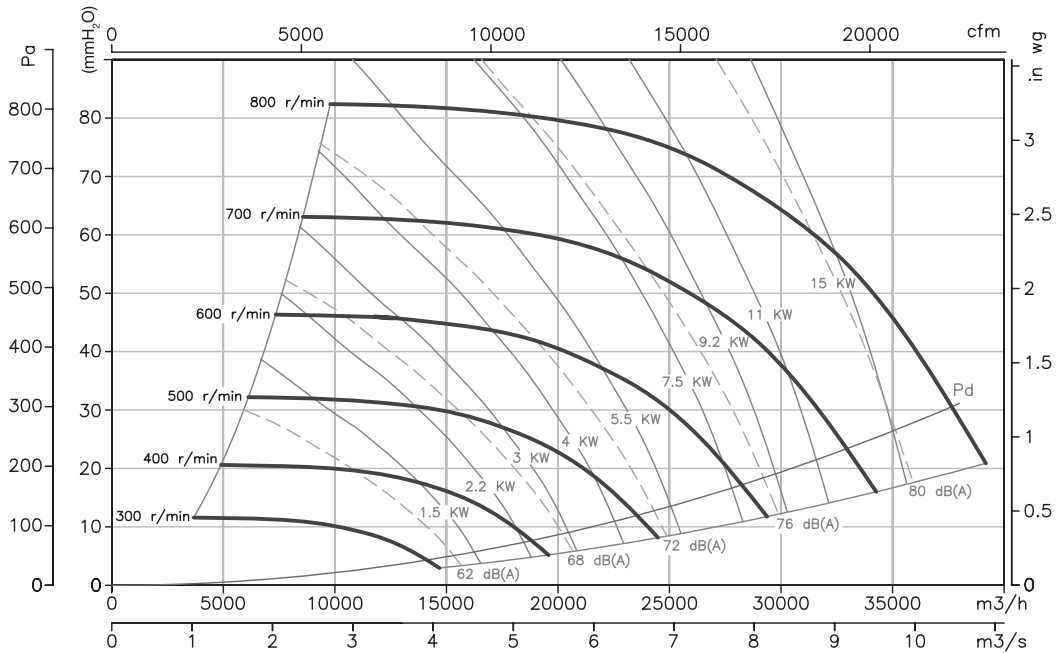
Q= Caudal en m<sup>3</sup>/h, m<sup>3</sup>/s y cfm.

Pe= Presión estática en mmH<sub>2</sub>O, Pa e inwg.

**CJTX-C-20/20**



**CJTX-C-22/22**

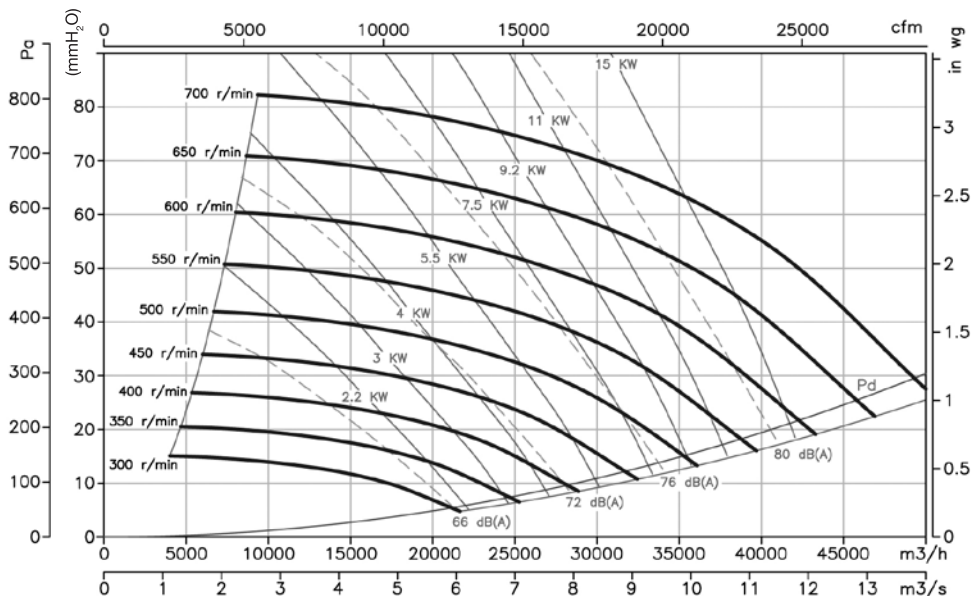


**Curvas características**

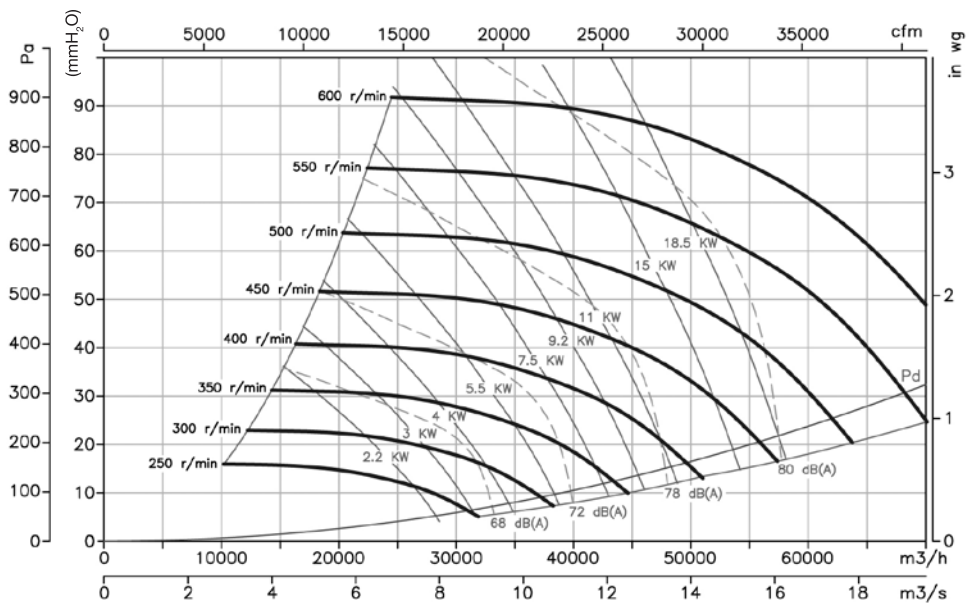
Q= Caudal en m<sup>3</sup>/h, m<sup>3</sup>/s y cfm.

Pe= Presión estática en mmH<sub>2</sub>O, Pa e inwg.

**CJTX-C-25/25**



**CJTX-C-30/28**



**Accesorios**

