

# HT

## Extractores helicoidales de tejado, con base plana

Extractores helicoidales de tejado, con hélice de plástico reforzada en fibra de vidrio, con base plana para instalación en el tejado.



HT 25...63



HT 71...100

### Ventilador:

- Base soporte en chapa de acero galvanizada pintada.
- Hélices en poliamida 6 reforzada con fibra de vidrio, excepto modelos 100 de 4 polos en aluminio.
- Rejilla de protección antipájaros
- Sombrete deflector antilluvia en chapa de acero galvanizada pintada, con protección anticorrosiva.
- Dirección aire motor-hélice.

### Motor:

- Motores de eficiencia IE3 para potencias iguales o superiores a 0,75kW, excepto monofásicos, 2 velocidades y 8 polos.
- Motores clase F, con rodamientos a bolas, protección IP55, excepto modelos monofásicos desde el tamaño 45 hasta el tamaño 63, protección IP54.
- Motor Multitensión, diseño especial válido para: 220/380V 60Hz, 254/440V 60Hz, 265/460V 60Hz, 277/480V 60Hz
- Temperatura máxima del aire a transportar: -25°C+ 60°C

### Acabado:

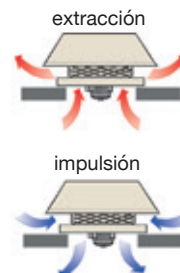
- Anticorrosivo en resina de poliéster polimerizada a 190 °C, previo desengrase con tratamiento nanotecnológico libre de fosfatos.

### Bajo demanda:

- Posibilidad de suministro como VENTILADORES DE IMPULSIÓN
- Hélices versión AL en fundición de aluminio.
- Bobinados especiales para diferentes tensiones
- Certificación ATEX Categoría 2

## Código de pedido

|  |   |                       |   |  |   |                             |   |   |
|--|---|-----------------------|---|--|---|-----------------------------|---|---|
| <b>HT</b>  | — | <b>25</b>             | — | <b>4T</b>  | — | <b>I</b>                    | — | <b>60Hz</b>   |
| ↓  |   | ↓                     |   | ↓  |   | ↓                           |   |   |
| Extractores helicoidales de tejado, con base plana |   | Diámetro hélice en cm |   | Número de polos motor<br>2=3500 r/min. 60 Hz<br>4=1680 r/min. 60 Hz<br>6=1080 r/min. 60 Hz |   | M=Monofásico<br>T=Trifásico |   | I: Ventiladores para extracción<br>A: Ventiladores para impulsión |


**60Hz**

## Características técnicas

| Modelo   | Velocidad (r/min) | Intensidad máxima admisible (A) |          | Potencia instalada (kW) | Caudal máximo (m³/h) | Nivel de presión sonora dB(A) |          | Peso aprox. (Kg) |
|----------|-------------------|---------------------------------|----------|-------------------------|----------------------|-------------------------------|----------|------------------|
|          |                   | 220-277V                        | 380-480V |                         |                      | Aspiración                    | Descarga |                  |
| HT-25-4T | 1740              | 0,65                            | 0,38     | 0,09                    | 1080                 | 41                            | 40       | 12,5             |
| HT-25-4M | 1740              | 0,65                            |          | 0,10                    | 1080                 | 41                            | 40       | 12,5             |
| HT-31-4T | 1716              | 0,65                            | 0,38     | 0,09                    | 1800                 | 47                            | 46       | 13,3             |
| HT-31-4M | 1716              | 0,83                            |          | 0,09                    | 1800                 | 47                            | 46       | 13,5             |
| HT-35-4T | 1632              | 0,65                            | 0,38     | 0,09                    | 2600                 | 48                            | 47       | 17,5             |
| HT-35-4M | 1632              | 0,83                            |          | 0,09                    | 2600                 | 48                            | 47       | 17,5             |
| HT-40-4T | 1680              | 1,66                            | 0,96     | 0,25                    | 4600                 | 51                            | 50       | 21               |
| HT-40-4M | 1680              | 2,00                            |          | 0,25                    | 4600                 | 51                            | 50       | 21               |
| HT-45-4T | 1656              | 2,02                            | 1,17     | 0,37                    | 6500                 | 55                            | 53       | 29               |
| HT-45-4M | 1650              | 2,76                            |          | 0,37                    | 6500                 | 55                            | 54       | 30,5             |
| HT-50-4T | 1656              | 2,92                            | 1,69     | 0,55                    | 8500                 | 59                            | 57       | 36               |
| HT-50-4M | 1620              | 4,40                            |          | 0,55                    | 8500                 | 59                            | 57       | 39               |
| HT-56-4T | 1740              | 3,10                            | 1,79     | 0,75                    | 9800                 | 61                            | 57       | 35               |
| HT-56-4M | 1740              | 5,05                            |          | 0,75                    | 9800                 | 61                            | 57       | 37               |
| HT-56-6T | 1140              | 1,51                            | 0,87     | 0,25                    | 6600                 | 48                            | 46       | 46               |
| HT-56-6M | 1140              | 2,07                            |          | 0,25                    | 6600                 | 48                            | 46       | 46               |
| HT-63-4T | 1740              | 4,03                            | 2,32     | 1,10                    | 14000                | 63                            | 59       | 65,8             |
| HT-63-6T | 1140              | 2,24                            | 1,30     | 0,37                    | 9200                 | 52                            | 49       | 61,8             |
| HT-63-6M | 1140              | 2,69                            |          | 0,37                    | 9200                 | 52                            | 49       | 61,8             |
| HT-71-4T | 1740              | 5,96                            | 3,44     | 1,50                    | 18000                | 69                            | 67       | 64               |

### Características técnicas

| Modelo        | Velocidad<br>(r/min) | Intensidad máxima admisible (A) |          | Potencia instalada<br>(kW) | Caudal máximo<br>(m³/h) | Nivel de presión sonora dB(A) |          | Peso aprox.<br>(Kg) |
|---------------|----------------------|---------------------------------|----------|----------------------------|-------------------------|-------------------------------|----------|---------------------|
|               |                      | 220-277V                        | 380-480V |                            |                         | Aspiración                    | Descarga |                     |
| HT-71-6T      | 1140                 | 2,99                            | 1,73     | 0,55                       | 12200                   | 58                            | 56       | 64,9                |
| HT-71-6M      | 1140                 | 3,84                            |          | 0,55                       | 12200                   | 58                            | 56       | 64,9                |
| HT-80-4T      | 1740                 | 8,36                            | 4,83     | 2,20                       | 26200                   | 73                            | 70       | 87,8                |
| HT-80-6T      | 1140                 | 4,88                            | 2,82     | 1,10                       | 18000                   | 64                            | 61       | 81,8                |
| HT-90-4T      | 1740                 | 10,96                           | 6,33     | 3,00                       | 31500                   | 77                            | 74       | 94                  |
| HT-90-6T      | 1140                 | 6,42                            | 3,71     | 1,50                       | 21200                   | 68                            | 65       | 91                  |
| HT-100-4T-7,5 | 1740                 |                                 | 11,60    | 5,50                       | 37000                   | 80                            | 77       | 114                 |
| HT-100-4T-10  | 1740                 |                                 | 13,90    | 7,50                       | 44000                   | 84                            | 81       | 125                 |
| HT-100-6T-2   | 1128                 | 6,42                            | 3,71     | 1,50                       | 25000                   | 71                            | 68       | 102                 |
| HT-100-6T-3   | 1152                 | 9,30                            | 5,30     | 2,20                       | 28200                   | 75                            | 72       | 106                 |

### Características acústicas

Los valores indicados, se determinan mediante medidas de nivel de presión y potencia sonora en dB (A) obtenidas en campo libre a una distancia de 6 mts.

Espectro de potencia sonora Lw(A) en dB(A) banda de frecuencia en [Hz]

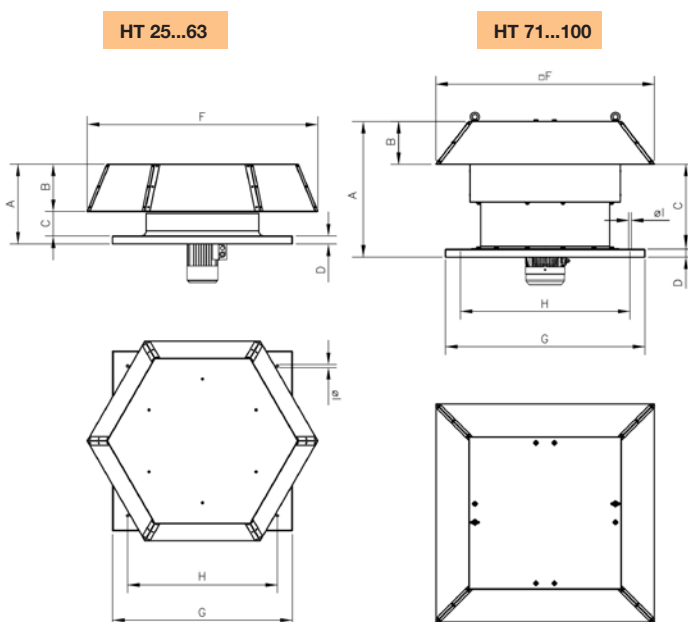
Valores tomados a la aspiración con caudal máximo (Qmax)

| Modelo    | 63 | 125 | 250 | 500 | 1000 | 2000 | 4000 | 8000 |
|-----------|----|-----|-----|-----|------|------|------|------|
| 25        | 27 | 37  | 54  | 54  | 62   | 58   | 51   | 42   |
| 31        | 33 | 43  | 60  | 60  | 68   | 64   | 57   | 48   |
| 35        | 34 | 44  | 61  | 61  | 69   | 65   | 58   | 49   |
| 40        | 28 | 45  | 57  | 65  | 70   | 70   | 66   | 59   |
| 45        | 32 | 49  | 61  | 69  | 74   | 74   | 70   | 63   |
| 50        | 36 | 53  | 65  | 73  | 78   | 78   | 74   | 67   |
| 56-4      | 38 | 55  | 67  | 75  | 80   | 80   | 76   | 69   |
| 56-6      | 25 | 42  | 54  | 62  | 67   | 67   | 63   | 56   |
| 63-4      | 40 | 57  | 69  | 77  | 82   | 82   | 78   | 71   |
| 63-6      | 29 | 46  | 58  | 66  | 71   | 71   | 67   | 60   |
| 71-4      | 46 | 63  | 75  | 83  | 88   | 88   | 84   | 77   |
| 71-6      | 35 | 52  | 64  | 72  | 77   | 77   | 73   | 66   |
| 80-4      | 57 | 78  | 85  | 90  | 93   | 89   | 82   | 71   |
| 80-6      | 48 | 69  | 76  | 81  | 84   | 80   | 73   | 62   |
| 90-4      | 61 | 82  | 89  | 94  | 97   | 93   | 86   | 75   |
| 90-6      | 52 | 73  | 80  | 85  | 88   | 84   | 77   | 66   |
| 100-4-7,5 | 64 | 85  | 92  | 97  | 100  | 96   | 89   | 78   |
| 100-4-10  | 68 | 89  | 96  | 101 | 104  | 100  | 93   | 82   |
| 100-6-2   | 55 | 76  | 83  | 88  | 91   | 87   | 80   | 69   |
| 100-6-3   | 59 | 80  | 87  | 92  | 95   | 91   | 84   | 73   |

Valores tomados a la descarga con caudal máximo (Qmax)

| Modelo    | 63 | 125 | 250 | 500 | 1000 | 2000 | 4000 | 8000 |
|-----------|----|-----|-----|-----|------|------|------|------|
| 25        | 26 | 36  | 53  | 53  | 61   | 57   | 50   | 41   |
| 31        | 32 | 42  | 59  | 59  | 67   | 63   | 56   | 47   |
| 35        | 33 | 43  | 60  | 60  | 68   | 64   | 57   | 48   |
| 40        | 27 | 44  | 56  | 64  | 69   | 69   | 65   | 58   |
| 45        | 30 | 47  | 59  | 67  | 72   | 72   | 68   | 61   |
| 50        | 34 | 51  | 63  | 71  | 76   | 76   | 72   | 65   |
| 56-4      | 34 | 51  | 63  | 71  | 76   | 76   | 72   | 65   |
| 56-6      | 23 | 40  | 52  | 60  | 65   | 65   | 61   | 54   |
| 63-4      | 36 | 53  | 65  | 73  | 78   | 78   | 74   | 67   |
| 63-6      | 26 | 43  | 55  | 63  | 68   | 68   | 64   | 57   |
| 71-4      | 44 | 61  | 73  | 81  | 86   | 86   | 82   | 75   |
| 71-6      | 33 | 50  | 62  | 70  | 75   | 75   | 71   | 64   |
| 80-4      | 54 | 75  | 82  | 87  | 90   | 86   | 79   | 68   |
| 80-6      | 45 | 66  | 73  | 78  | 81   | 77   | 70   | 59   |
| 90-4      | 58 | 79  | 86  | 91  | 94   | 90   | 83   | 72   |
| 90-6      | 49 | 70  | 77  | 82  | 85   | 81   | 74   | 63   |
| 100-4-7,5 | 61 | 82  | 89  | 94  | 97   | 93   | 86   | 75   |
| 100-4-10  | 65 | 86  | 93  | 98  | 101  | 97   | 90   | 79   |
| 100-6-2   | 52 | 73  | 80  | 85  | 88   | 84   | 77   | 66   |
| 100-6-3   | 56 | 77  | 84  | 89  | 92   | 88   | 81   | 70   |

### Dimensiones mm

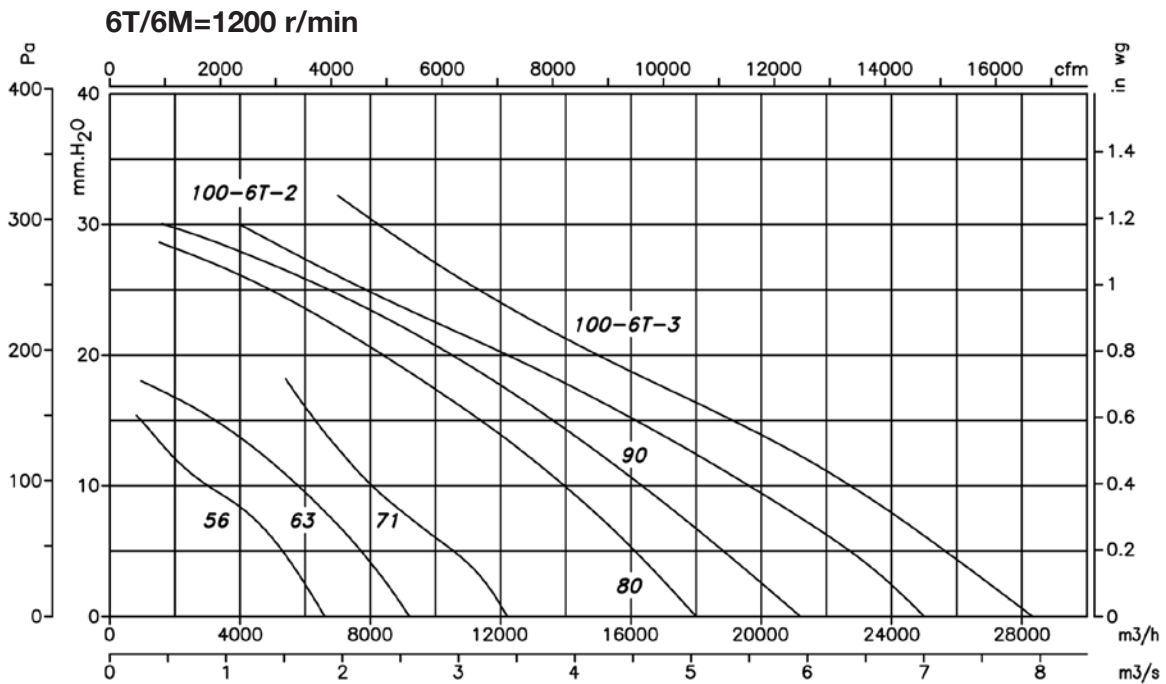
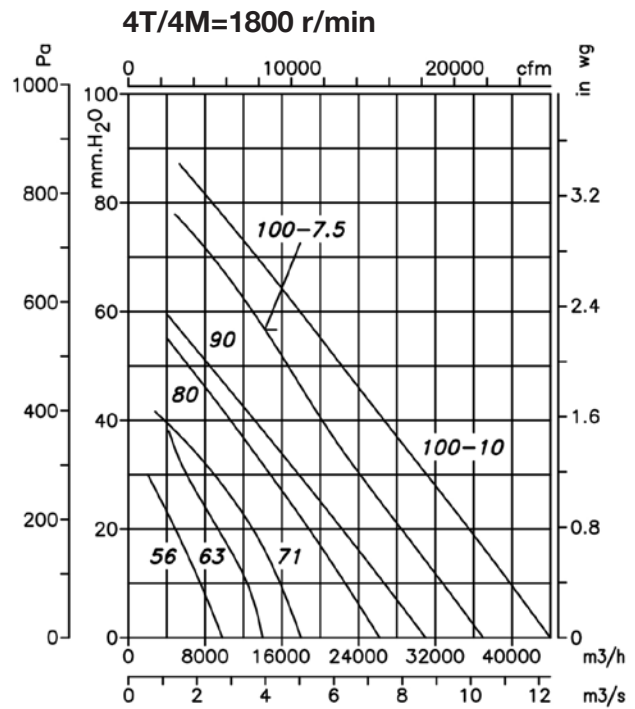
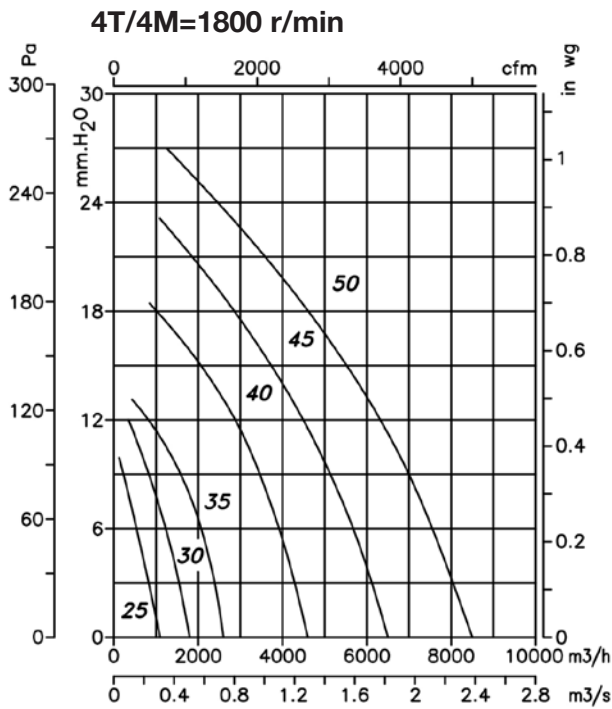


| Modelo | A    | B   | C   | D  | F    | G    | H    | I  |
|--------|------|-----|-----|----|------|------|------|----|
| HT-25  | 223  | 140 | 43  | 40 | 635  | 450  | 360  | 12 |
| HT-31  | 245  | 140 | 65  | 40 | 635  | 500  | 410  | 12 |
| HT-35  | 270  | 169 | 61  | 40 | 808  | 560  | 450  | 12 |
| HT-40  | 295  | 169 | 86  | 40 | 808  | 630  | 530  | 12 |
| HT-45  | 342  | 202 | 90  | 50 | 923  | 710  | 590  | 12 |
| HT-50  | 373  | 238 | 85  | 50 | 1154 | 800  | 680  | 12 |
| HT-56  | 402  | 238 | 124 | 40 | 1154 | 900  | 750  | 14 |
| HT-63  | 457  | 277 | 141 | 40 | 1384 | 1000 | 850  | 14 |
| HT-71  | 759  | 195 | 524 | 40 | 1123 | 1000 | 850  | 14 |
| HT-80  | 790  | 216 | 524 | 50 | 1252 | 1150 | 1000 | 14 |
| HT-90  | 920  | 232 | 638 | 50 | 1380 | 1150 | 1000 | 14 |
| HT-100 | 1055 | 252 | 753 | 50 | 1527 | 1250 | 1100 | 14 |

**Curvas características**

Q= Caudal en m<sup>3</sup>/h, m<sup>3</sup>/s y cfm.

Pe= Presión estática en mmH<sub>2</sub>O, Pa e inwg.



**Accesorios**

