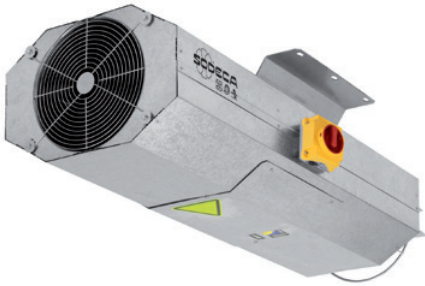


HCT/IMP

NEW

Jet fans de gran alcance unidireccionales o reversibles



Jet fans de gran alcance unidireccionales o reversibles con diseño octogonal para movimiento de aire y extracción de CO en aparcamientos.

Ventilador:

- Conjunto de ventilador unidireccional o reversible compuestos de ventilador, silenciadores, deflectores y soportes.
- Hélices orientables diseñadas para obtener grandes empujes.
- Rejilla de protección contra contactos según norma UNE-EN ISO 12499, en los modelos unidireccionales.
- Deflector para aumento de alcance del aire, en el lado de impulsión. Los modelos reversibles van equipados con deflectores en ambos lados.
- Silenciadores de alta atenuación con aislamiento térmico y acústico.
- Interruptor de seguridad, serie INT incorporado en el ventilador (HCT/IMP-L).
- Dirección aire motor-hélice o reversible 100%.
- HCT/IMP-L: Envoltente en chapa de acero galvanizada.

- HCT/IMP-LS: Envoltente de longitud reducida, en chapa de acero galvanizada.

Motor:

- Motores de eficiencia IE3 para potencias iguales o superiores a 0,75kW, excepto monofásicos, 2 velocidades y 8 polos.
- Motores clase F, con rodamientos a bolas, protección IP55. De 1 ó 2 velocidades según modelo.
- Trifásicos 230/400V-50Hz.
- Temperatura máxima del aire a transportar: -20°C+ 40°C.

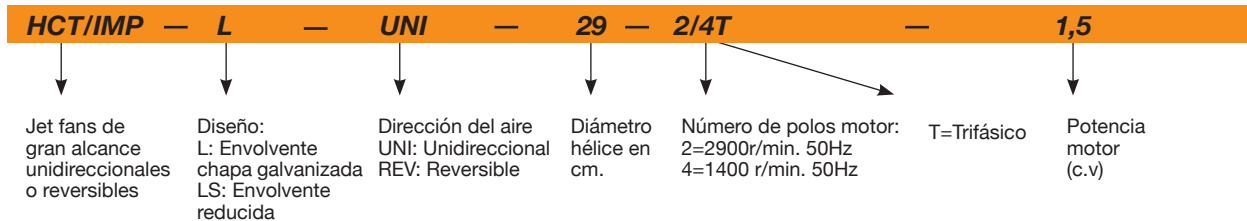
Acabado:

- Anticorrosivo en chapa de acero galvanizado.

Bajo demanda:

- Prestaciones de empuje distintas a las indicadas.
- Versión homologada para evacuación de humos según norma EN 12101-3 (ver serie THT/IMP).

Código de pedido



Características técnicas

UNIDIRECCIONAL									
Modelo	Velocidad (r/min)	Intensidad máxima (A)		Caudal (m³/h)	Empuje (N)	Velocidad impulsión (m/s)	Potencia instalada (kW)	Presión sonora LpA a 10 m dB(A)	Peso aprox. (kg)
		230V	400V						
HCT/IMP-L-UNI-29-2/4T	2880 / 1420	-	1,25 / 0,45	4000 / 2000	21/ 5	16,8 / 8,4	0,55 / 0,11	37 / 22	69
HCT/IMP-L-UNI-35-2/4T	2890 / 1415	-	1,90 / 0,70	6360 / 3180	36/ 9	17,8 / 8,9	0,85 / 0,20	52 / 37	70
HCT/IMP-L-UNI-38-2/4T-1.5	2905 / 1440	-	2,50 / 0,90	8450 / 4225	57/ 15	20,7 / 10,3	1,10 / 0,25	47 / 32	94
HCT/IMP-L-UNI-40-2/4T-1.5	2905 / 1440	-	2,50 / 0,90	9250 / 4625	60/ 15	20,4 / 10,2	1,10 / 0,25	53 / 38	104
HCT/IMP-L-UNI-45-2/4T-2	2935 / 1450	-	3,80 / 1,20	10800 / 5400	62/ 15	18,1 / 9,0	1,50 / 0,37	57 / 42	140
HCT/IMP-L-UNI-45-2/4T-3	2910 / 1420	-	5,00 / 1,60	13200 / 6600	92/ 23	22,1 / 11,0	2,20 / 0,60	58 / 43	141
HCT/IMP-L-UNI-50-2/4T-6	2940 / 1450	-	9,90 / 3,20	19700 / 9850	165/ 41	26,4 / 13,2	4,50 / 1,30	60 / 45	234
HCT/IMP-LS-UNI-29-2/4T	2880 / 1420	-	1,25 / 0,45	4000 / 2000	21/ 5	16,8 / 8,4	0,55 / 0,11	39 / 24	55
HCT/IMP-LS-UNI-35-2/4T	2890 / 1415	-	1,90 / 0,70	6360 / 3180	36/ 9	17,8 / 8,9	0,85 / 0,20	54 / 39	56
HCT/IMP-LS-UNI-38-2/4T-1.5	2905 / 1440	-	2,50 / 0,90	8450 / 4225	57/ 15	20,7 / 10,3	1,10 / 0,25	49 / 34	76
HCT/IMP-LS-UNI-40-2/4T-1.5	2905 / 1440	-	2,50 / 0,90	9250 / 4625	60/ 15	20,4 / 10,2	1,10 / 0,25	55 / 40	83
HCT/IMP-LS-UNI-45-2/4T-2	2935 / 1450	-	3,80 / 1,20	10800 / 5400	62/ 15	18,1 / 9,0	1,50 / 0,37	59 / 44	112
HCT/IMP-LS-UNI-45-2/4T-3	2910 / 1420	-	5,00 / 1,60	13200 / 6600	92/23	22,1 / 11,0	2,20 / 0,60	60 / 45	113
HCT/IMP-LS-UNI-50-2/4T-6	2940 / 1450	-	9,90 / 3,20	19700 / 9850	165/ 41	26,4 / 13,2	4,50 / 1,30	62 / 47	187

Características técnicas

Modelo	Velocidad (r/min)	Intensidad máxima (A)		Caudal (m³/h)	Empuje (N)	Velocidad impulsión (m/s)	Potencia instalada (kW)	Presión sonora LpA a 10 m dB(A)	Peso aprox. (kg)
		230V	400V						
HCT/IMP-L-UNI-29-2T-0.75	2760	2,57	1,49	4000	21	16,8	0,55	37	73
HCT/IMP-L-UNI-35-2T-1.5 IE3	2830	4,03	2,32	6360	36	17,8	1,1	52	76
HCT/IMP-L-UNI-38-2T-1.5 IE3	2830	4,03	2,32	8450	57	20,7	1,1	47	98
HCT/IMP-L-UNI-40-2T-1.5 IE3	2830	4,03	2,32	9250	60	20,4	1,1	53	108
HCT/IMP-L-UNI-45-2T-2 IE3	2875	5,34	3,07	10800	62	18,1	1,5	57	145
HCT/IMP-L-UNI-45-2T-3 IE3	2910	7,32	4,21	13200	92	22,1	2,2	58	156
HCT/IMP-L-UNI-50-2T-5.5 IE3	2900	13,00	7,50	19700	165	26,4	4	60	242
HCT/IMP-LS-UNI-29-2T-0.75	2760	2,57	1,49	4000	21	16,8	0,55	39	59
HCT/IMP-LS-UNI-35-2T-1.5 IE3	2830	4,03	2,32	6360	36	17,8	1,1	54	62
HCT/IMP-LS-UNI-38-2T-1.5 IE3	2830	4,03	2,32	8450	57	20,7	1,1	49	80
HCT/IMP-LS-UNI-40-2T-1.5 IE3	2830	4,03	2,32	9250	60	20,4	1,1	55	87
HCT/IMP-LS-UNI-45-2T-2 IE3	2875	5,34	3,07	10800	62	18,1	1,5	59	117
HCT/IMP-LS-UNI-45-2T-3 IE3	2910	7,32	4,21	13200	92	22,1	2,2	60	128
HCT/IMP-LS-UNI-50-2T-5.5 IE3	2900	13,00	7,50	19700	165	26,4	4	62	195
HCT/IMP-L-UNI-29-4T-0.12	1320	0,65	0,38	1550	3	6,5	0,09	26	63
HCT/IMP-L-UNI-35-4T-0.12	1320	0,65	0,38	3210	10	9,3	0,09	33	59
HCT/IMP-L-UNI-38-4T-0.25	1350	1,23	0,71	4440	16	10,9	0,18	36	86
HCT/IMP-L-UNI-40-4T-0.33	1350	1,66	0,96	5170	20	11,4	0,25	38	96
HCT/IMP-L-UNI-45-4T-0.33	1350	1,66	0,96	5960	21	10,4	0,25	42	129
HCT/IMP-L-UNI-45-4T-0.5	1370	2,02	1,17	7100	29	12,4	0,37	43	118
HCT/IMP-L-UNI-50-4T-0.75	1380	2,92	1,69	10380	51	14,7	0,55	47	203
HCT/IMP-LS-UNI-29-4T-0.12	1320	0,65	0,38	1550	3	6,5	0,09	28	49
HCT/IMP-LS-UNI-35-4T-0.12	1320	0,65	0,38	3210	10	9,3	0,09	35	45
HCT/IMP-LS-UNI-38-4T-0.25	1350	1,23	0,71	4440	16	10,9	0,18	38	68
HCT/IMP-LS-UNI-40-4T-0.33	1350	1,66	0,96	5170	20	11,4	0,25	40	75
HCT/IMP-LS-UNI-45-4T-0.33	1350	1,66	0,96	5960	21	10,4	0,25	44	101
HCT/IMP-LS-UNI-45-4T-0.5	1370	2,02	1,17	7100	29	12,4	0,37	45	90
HCT/IMP-LS-UNI-50-4T-0.75	1380	2,92	1,69	10380	51	14,7	0,55	49	156

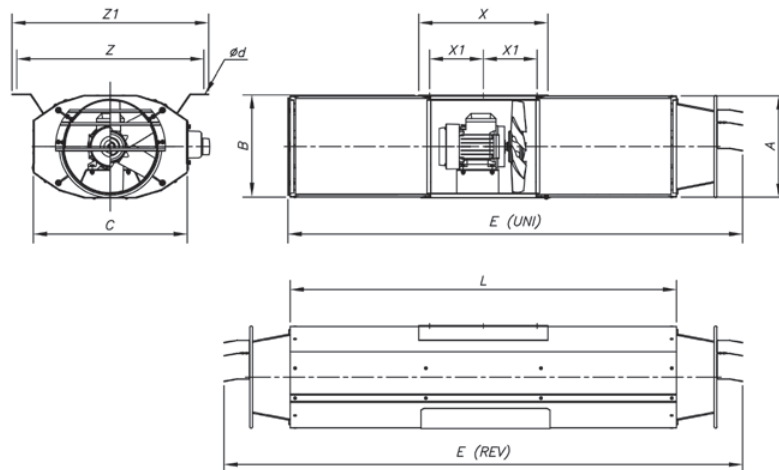
REVERSIBLE

Modelo	Velocidad (r/min)	Intensidad máxima (A)		Caudal (m³/h)	Empuje (N)	Velocidad impulsión (m/s)	Potencia instalada (kW)	Presión sonora LpA a 10 m dB(A)	Peso aprox. (kg)
		230V	400V						
HCT/IMP-L-REV-29-2/4T	2880 / 1420	-	1,25 / 0,45	3400 / 1700	15 / 4	14,3 / 7,1	0,55 / 0,11	38 / 23	67
HCT/IMP-L-REV-35-2/4T	2890 / 1415	-	1,90 / 0,70	5940 / 2970	31 / 8	16,7 / 8,3	0,85 / 0,20	51 / 36	70
HCT/IMP-L-REV-38-2/4T-2	2935 / 1450	-	3,80 / 1,20	8200 / 4100	54 / 14	20,1 / 10,0	1,50 / 0,37	49 / 34	97
HCT/IMP-L-REV-40-2/4T-2	2935 / 1450	-	3,80 / 1,20	9250 / 4625	60 / 15	20,4 / 10,2	1,50 / 0,37	52 / 37	106
HCT/IMP-L-REV-45-2/4T-2	2935 / 1450	-	3,80 / 1,20	10300 / 5150	56 / 14	17,2 / 8,6	1,50 / 0,37	56 / 41	139
HCT/IMP-L-REV-45-2/4T-3	2910 / 1420	-	5,00 / 1,60	12800 / 6400	87 / 22	21,4 / 10,7	2,20 / 0,60	57 / 42	141
HCT/IMP-L-REV-50-2/4T-6	2940 / 1450	-	9,90 / 3,20	19000 / 9500	153 / 38	25,4 / 12,7	4,50 / 1,30	60 / 45	284
HCT/IMP-LS-REV-29-2/4T	2880 / 1420	-	1,25 / 0,45	3400 / 1700	15 / 4	14,3 / 7,1	0,55 / 0,11	40 / 25	55
HCT/IMP-LS-REV-35-2/4T	2890 / 1415	-	1,90 / 0,70	5940 / 2970	31 / 8	16,7 / 8,3	0,85 / 0,20	53 / 38	56
HCT/IMP-LS-REV-38-2/4T-2	2935 / 1450	-	3,80 / 1,20	8200 / 4100	54 / 14	20,1 / 10,0	1,50 / 0,37	51 / 36	77
HCT/IMP-LS-REV-40-2/4T-2	2935 / 1450	-	3,80 / 1,20	9250 / 4625	60 / 15	20,4 / 10,2	1,50 / 0,37	53 / 39	85
HCT/IMP-LS-REV-45-2/4T-2	2935 / 1450	-	3,80 / 1,20	10300 / 5150	56 / 14	17,2 / 8,6	1,50 / 0,37	58 / 43	111
HCT/IMP-LS-REV-45-2/4T-3	2910 / 1420	-	5,00 / 1,60	12800 / 6400	87 / 22	21,4 / 10,7	2,20 / 0,60	59 / 44	113
HCT/IMP-LS-REV-50-2/4T-6	2940 / 1450	-	9,90 / 3,20	19000 / 9500	153 / 38	25,4 / 12,7	4,50 / 1,30	62 / 47	227
HCT/IMP-L-REV-29-2T-0.75	2760	2,57	1,49	3400	15	14,3	0,55	38	71
HCT/IMP-L-REV-35-2T-1.5 IE3	2830	4,03	2,32	5940	31	16,7	1,1	51	76
HCT/IMP-L-REV-38-2T-2 IE3	2875	5,34	3,07	8200	54	20,1	1,5	49	102
HCT/IMP-L-REV-40-2T-2 IE3	2875	5,34	3,07	9250	60	20,4	1,5	52	111
HCT/IMP-L-REV-45-2T-2 IE3	2875	5,34	3,07	10300	56	17,2	1,5	56	144
HCT/IMP-L-REV-45-2T-3 IE3	2910	7,32	4,21	12800	87	21,4	2,2	57	156
HCT/IMP-L-REV-50-2T-5.5 IE3	2900	13,00	7,50	19000	153	25,4	4	60	292
HCT/IMP-LS-REV-29-2T-0.75	2760	2,57	1,49	3400	15	14,3	0,55	40	59
HCT/IMP-LS-REV-35-2T-1.5 IE3	2830	4,03	2,32	5940	31	16,7	1,1	53	62
HCT/IMP-LS-REV-38-2T-2 IE3	2875	5,34	3,07	8200	54	20,1	1,5	51	82
HCT/IMP-LS-REV-40-2T-2 IE3	2875	5,34	3,07	9250	60	20,4	1,5	53	90
HCT/IMP-LS-REV-45-2T-2 IE3	2875	5,34	3,07	10300	56	17,2	1,5	58	116

Características técnicas

Modelo	Velocidad (r/min)	Intensidad máxima (A)		Caudal (m³/h)	Empuje (N)	Velocidad impulsión (m/s)	Potencia instalada (kW)	Presión sonora LpA a 10 m dB(A)	Peso aprox. (kg)
		230V	400V						
HCT/IMP-LS-REV-45-2T-3 IE3	2910	7,32	4,21	12800	87	21,4	2,2	59	128
HCT/IMP-LS-REV-50-2T-5.5 IE3	2900	13,00	7,50	19000	153	25,4	4	62	235
HCT/IMP-L-REV-29-4T-0.12	1320	0,65	0,38	1475	3	6,2	0,09	27	61
HCT/IMP-L-REV-35-4T-0.12	1320	0,65	0,38	3050	9	8,8	0,09	34	59
HCT/IMP-L-REV-38-4T-0.33	1350	1,66	0,96	4220	15	10,3	0,25	37	86
HCT/IMP-L-REV-40-4T-0.33	1350	1,66	0,96	4910	18	10,9	0,25	39	95
HCT/IMP-L-REV-45-4T-0.33	1350	1,66	0,96	5660	19	9,9	0,25	43	128
HCT/IMP-L-REV-45-4T-0.5	1370	2,02	1,17	6745	26	11,8	0,37	44	118
HCT/IMP-L-REV-50-4T-0.75	1380	2,92	1,69	9860	46	13,9	0,55	48	253
HCT/IMP-LS-REV-29-4T-0.12	1320	0,65	0,38	1475	3	6,2	0,09	29	49
HCT/IMP-LS-REV-35-4T-0.12	1320	0,65	0,38	3050	9	8,8	0,09	36	45
HCT/IMP-LS-REV-38-4T-0.33	1350	1,66	0,96	4220	15	10,3	0,25	39	66
HCT/IMP-LS-REV-40-4T-0.33	1350	1,66	0,96	4910	18	10,9	0,25	41	74
HCT/IMP-LS-REV-45-4T-0.33	1350	1,66	0,96	5660	19	9,9	0,25	45	100
HCT/IMP-LS-REV-45-4T-0.5	1370	2,02	1,17	6745	26	11,8	0,37	46	90
HCT/IMP-LS-REV-50-4T-0.75	1380	2,92	1,69	9860	46	13,9	0,55	50	196

Dimensiones mm



Modelo	A	B	C	ød	E (UNI)	E (REV)	L	X	X1	Z	Z1
HCT/IMP-LS-29	319,5	324	479	12x26	1410	1610	1200	400	167	580	610
HCT/IMP-L-29	319,5	324	479	12x26	2210	2410	2000	400	167	580	610
HCT/IMP-LS-35	383	386	523	12x26	1410	1610	1200	400	167	614	644
HCT/IMP-L-35	383	386	523	12x26	2210	2410	2000	400	167	614	644
HCT/IMP-LS-38	406	409	550	12x26	1410	1610	1200	400	170	640	670
HCT/IMP-L-38	406	409	550	12x26	2210	2410	2000	400	170	640	670
HCT/IMP-LS-40	436	439	582	12x26	1410	1610	1200	400	170	670	700
HCT/IMP-L-40	436	439	582	12x26	2210	2410	2000	400	170	670	700
HCT/IMP-LS-45	486	489	630	12x26	1410	1610	1200	400	170	724	754
HCT/IMP-L-45	486	489	630	12x26	2210	2410	2000	400	170	724	754
HCT/IMP-LS-50	546	549	742	12x26	1445	1675	1200	580	255	778	808
HCT/IMP-L-50	546	549	742	12x26	2245	2475	2000	580	255	778	808