

MCA

Unidades de filtración sin ventilador con filtros de carbón activo en cartucho



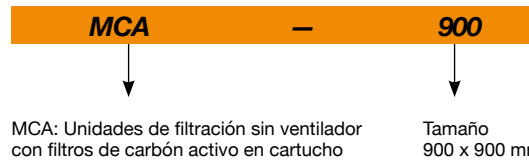
Unidades de filtración sin ventilador con filtros de carbón activo en cartucho, diseñadas para la eliminación de olores y purificación de contaminantes gaseosos.

Características:

- Estructura en perfiles de aluminio.
- Tapas con envolvente acústica de 25 mm de aislante de alta calidad, en chapa prelacada.
- Panel de acceso lateral para su correcto mantenimiento.

- Construcción modular para combinar con distintos equipos de tratamiento del aire.
- Compatible con la mayoría de series existentes en perfiles de aluminio: CJK/EC, CJK/FILTER/EC, UPC/EC, CJBX/AL, CJBD/AL, CJDXR/AL, UFRX/ALS...
- Filtros recargables, resistentes a la corrosión y fácilmente extraíbles para su mantenimiento.

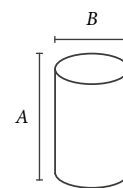
Código de pedido



Características filtros

FILTRO CARBÓN ACTIVO (CARTUCHO) - FCCA

	Material	Alto A mm	Diámetro B mm	Peso aprox. Kg
MCA-490-700	Acero galvanizado	250	145	2,5
MCA-855-1670	Acero galvanizado	450	145	3,0

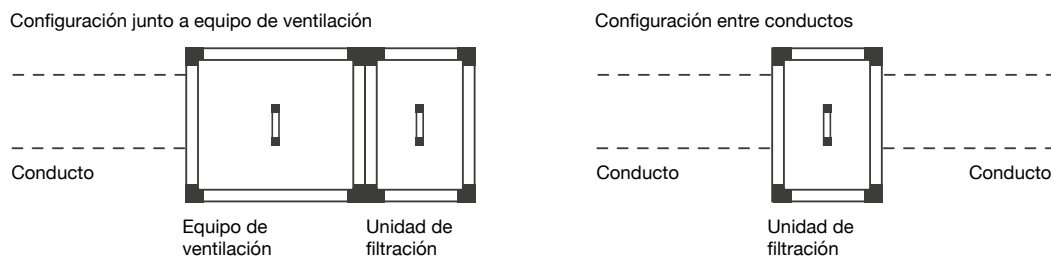


Características técnicas

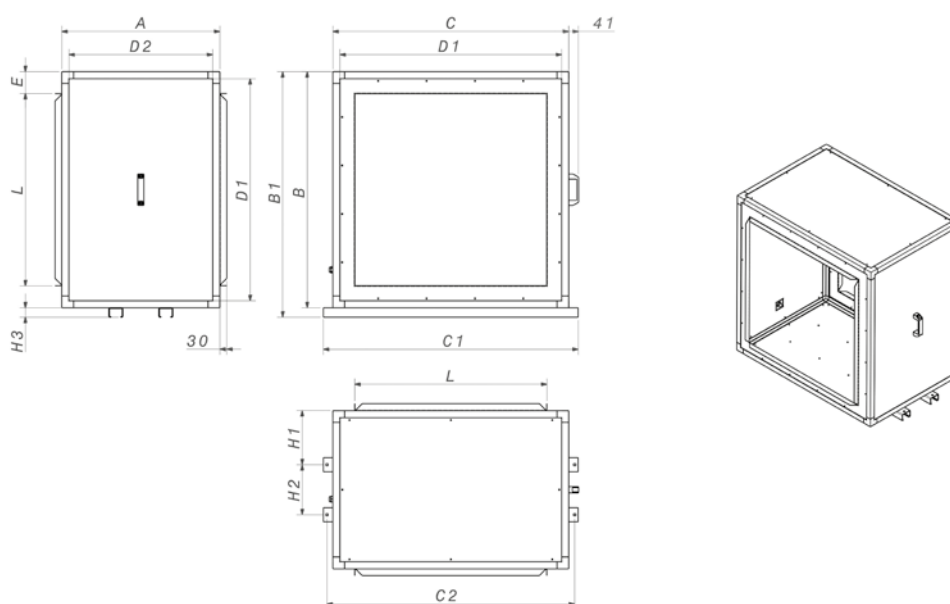
Modelo	Sección mm		Nº de filtros	Peso aprox. (Kg)	Caudal máximo (m³/h)
	Alto	Ancho			
MCA-490	490	490	5	30	390
MCA-500	500	500	5	33	390
MCA-550	550	550	9	42	700
MCA-605	605	605	9	45	700
MCA-680	680	680	9	51	700
MCA-700	700	700	16	81	1250
MCA-855	855	855	25	112	3905
MCA-900	900	900	25	131	3905

Modelo	Sección mm		Nº de filtros	Peso aprox. (Kg)	Caudal máximo (m³/h)
	Alto	Ancho			
MCA-1000	1000	1000	36	153	5625
MCA-1195	1195	1195	36	179	5625
MCA-1250	1250	1250	36	186	5625
MCA-1450	1450	1450	36	214	5625
MCA-1670	1670	1670	64	311	10000

Ejemplos de instalación

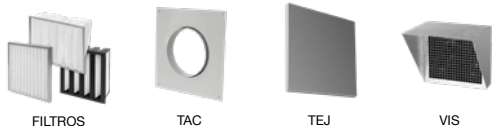


Dimensiones mm



	A	B	B1	C	C1	C2	D1	D2	E	L	H1	H2	H3
MCA-490	510	490	-	490	-	-	430	450	83,4	323,2	-	-	-
MCA-500	500	500	-	500	-	-	420	420	58,4	383,2	-	-	-
MCA-550	510	550	-	550	-	-	490	450	83,4	383,2	-	-	-
MCA-605	510	605	-	605	-	-	545	450	106,9	391,2	-	-	-
MCA-680	510	680	-	680	-	-	620	450	84,4	511,2	-	-	-
MCA-700	700	700	-	700	-	-	620	620	94,4	511,2	-	-	-
MCA-855	670	855	895	855	938	908	795	610	84,4	686,2	229	212	40
MCA-900	900	900	-	900	-	-	820	820	106,9	686,2	-	-	-
MCA-1000	670	1000	1040	1000	1080	1050	940	610	92,9	814,2	229	212	40
MCA-1195	670	1195	1235	1195	1280	1245	1115	590	131,9	931,2	229	212	40
MCA-1250	670	1250	1290	1250	1350	1320	1170	590	168,9	912,2	229	212	40
MCA-1450	670	1450	1490	1450	1550	1520	1370	590	169,4	1111,2	229	212	40
MCA-1670	670	1670	1710	1670	1770	1740	1590	590	137,75	1394,5	229	212	40

Accesorios

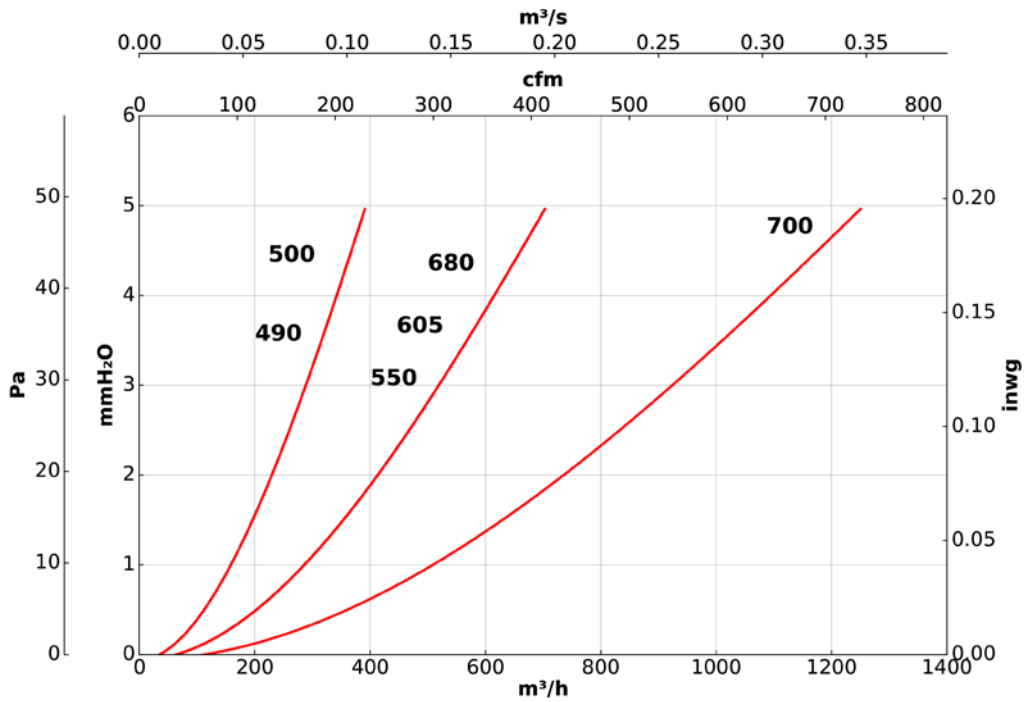


Curvas características de pérdida de carga

Q= Caudal en m³/h, m³/s y cfm

Pe= Presión estática en mmH₂O, Pa e inwg

Módulos filtrantes: CA



Módulos filtrantes: CA

