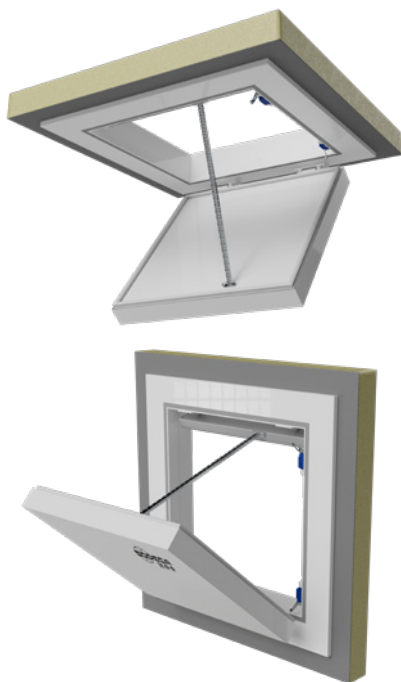


FRIDGE/FLAP

Compuertas motorizadas para evacuación de humo en cámaras frigoríficas



Compuertas motorizadas para evacuación de humos en caso de incendio. Especialmente diseñadas para ser instaladas en cámaras de frío o incluso de congelado con unas excelentes prestaciones térmicas y de estanqueidad. Homologación de accesorio de extractor mecánico de humos según norma EN-12101-3, con certificación F400 y F300.

Características:

- Compuerta homologada como accesorio de extractor de humo según EN 12101-3.
- Aislamiento de 90 mm de poliuretano inyectado de clase B conforme UNE-EN 13501.
- Resistividad térmica del conjunto menor que 0.20 W/m²·K.
- Perfil de aluminio con rotura de puente térmico.
- Junta de estanqueidad perimetral de doble cámara de aire.
- Resistencia calefactora 40 W/m para evitar la congelación de la junta de estanqueidad.

- Apto para cámaras de frío (>4 °C) y de congelado (de 4 °C a -28 °C).
- Interruptores final de carrera en ambas posiciones (abierto y cerrado).
- Sistema de apertura manual (Modelo de utilidad ES 1 259 375 U).
- Posibilidad de instalación horizontal o vertical.
- Tiempo de apertura 30 segundos.

Actuador:

- Fiabilidad mayor a 11.000 dobles ciclos.
- Tensión de alimentación 230 V AC 50 Hz.
- Temperatura de trabajo: -25 °C +60 °C.

Acabado:

- Anticorrosivo en aluminio extruido.
- Color estándar RAL 9010.
- Se suministra con el producto, embellecedores para rematar agujero en panel frigorífico adaptable a cualquier grosor de panel.

Bajo demanda:

- Termostato de desconexión de la resistencia calefactora.
- Grosor compuerta interior configurable.

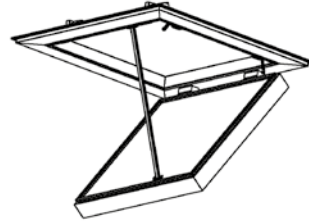
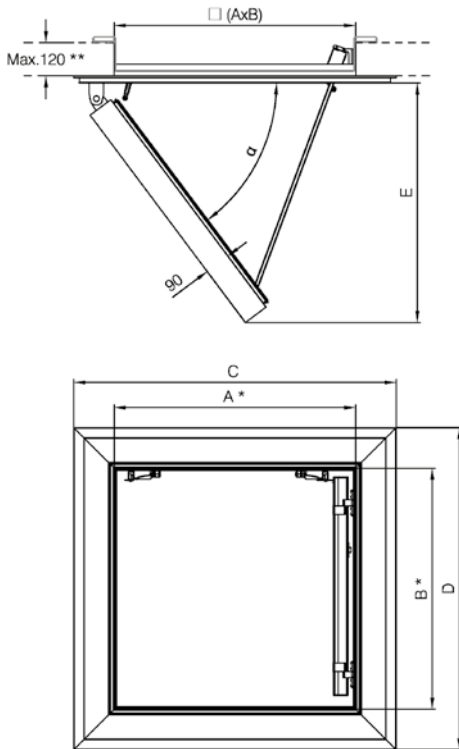
Código de pedido

FRIDGE/FLAP — **100**

FRIDGE/FLAP: Compuertas motorizadas para evacuación de humo en cámaras frigoríficas

Tamaño compuerta

Dimensiones mm



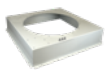
	A	B	C	D	E	α (°)	Peso aprox. (Kg)
FRIDGE/FLAP-100	850	850	1125	1125	840	55	44
FRIDGE/FLAP-150	1360	1360	1635	1635	890	35	75

*AxB: Dimensión nominal de apertura en panel.
 **Espesor máximo panel sándwich frigorífico.

Compatibilidades

Compuerta	Extractor de humo					
FRIDGE/FLAP-100	THT/HATCH-63	HTMF-63	THT/ROOF-63	THT/WALL-63	THT-63	THT/CL-63
		HTMF-71	THT/ROOF-71	THT/WALL-71	THT-71	THT/CL-71
	THT/HATCH-80	HTMF-80	THT/ROOF-80	THT/WALL-80	THT-80	THT/CL-80
	THT/HATCH-90	HTMF-90	THT/ROOF-90	THT/WALL-90	THT-90	THT/CL-90
	THT/HATCH-100	HTMF-100	THT/ROOF-100	THT/WALL-100	THT-100	THT/CL-100
FRIDGE/FLAP-150	THT/HATCH-125	HTMF-125	THT/ROOF-125	THT/WALL-125	THT-125	THT/CL-125

Accesorios



MT

Marco exterior para conexión en conducto



BTUB

Brida de acoplamiento para ventiladores helicoidales

Para instalaciones con conducto es necesario el accesorio MT + BTUB

Tamaño del ventilador	Accesorios MT	Accesorios BTUB
63	MT-63	BTUB-630
71	MT-71	BTUB-710
80	MT-80	BTUB-800
90	MT-90	BTUB-900
100	MT-100	BTUB-1000
125	MT-125	BTUB-1250