

CMSH/B



Ventiladores centrífugos de media presión, equipados con turbina a reacción y cajón calorifugado con fibra mineral



Ventilador:

- Estructura en chapa de acero.
- Turbina a reacción en chapa de acero.
- Cajón calorifugado con fibra mineral de alta densidad con gran aislamiento térmico.
- Fibra mineral de 30 mm de grosor en todas las caras del cajón.
- Temperatura máxima del aire a transportar: -25 °C +250 °C.

Motor:

- Motores con eficiencia IE3 para potencias iguales o superiores a 0,75 kW, excepto monofásicos, 2 velocidades y 8 polos.

- Motores clase F con rodamientos a bolas y protección IP55.
- Trifásico 230/400 V 50 Hz (hasta 4 kW) y 400/690 V 50 Hz (potencias superiores a 4 kW).
- Temperatura de trabajo: -25 °C +50 °C.

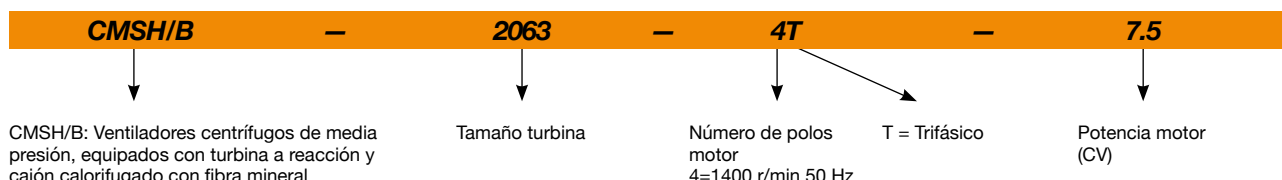
Acabado:

- Tratamiento con pintura anticorrosiva.

Bajo demanda:

- Bobinados especiales para diferentes tensiones.
- Construcción en acero inoxidable.

Código de pedido



Características técnicas

Modelo	Velocidad (r/min)	Intensidad máxima admisible (A)			Potencia instalada (kW)	Caudal máximo (m³/h)	Nivel presión sonora ¹ dB (A) Irrradiado	Peso aprox. (Kg)
		230V	400V	690V				
CMSH-1240-4T-1.5/B IE3	1410	4,07	2,34		1,10	5300	56	57
CMSH-1445-4T-2/B IE3	1420	5,41	3,11		1,50	8450	65	69
CMSH-1650-4T-3/B IE3	1430	7,93	4,56		2,20	10900	66	80
CMSH-1856-4T-5.5/B IE3	1425	13,90	8,00		4,00	17100	74	93
CMSH-2063-4T-7.5/B IE3	1450		10,30	5,97	5,50	19200	73	150
CMSH-2271-4T-15/B IE3	1470		20,90	12,10	11,00	31000	81	196
CMSH-2380-4T-30/B IE3	1470		41,00	23,80	22,00	47600	84	266

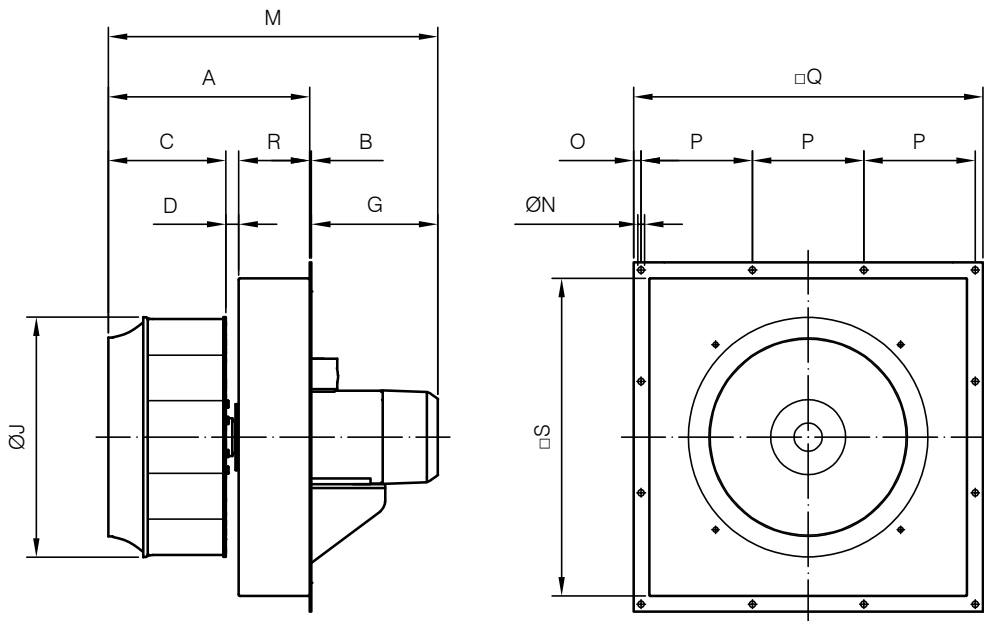
1. Los valores de los niveles sonoros, son presiones en dB(A) medidos a 3 metros, en campo libre.

Características acústicas

Espectro de potencia sonora Lw(A) en dB(A) por banda de frecuencia en Hz
Valores irradiados a caudal máximo

	63	125	250	500	1000	2000	4000	8000		63	125	250	500	1000	2000	4000	8000
CMSH-1240-4T-1.5/B	56	62	67	68	71	73	65	59	CMSH-2063-4T-7.5/B	66	72	91	86	86	86	83	74
CMSH-1445-4T-2/B	55	65	78	81	79	79	75	65	CMSH-2271-4T-15/B	73	79	97	96	94	94	91	83
CMSH-1650-4T-3/B	52	65	79	79	82	80	77	67	CMSH-2380-4T-30/B	76	82	100	99	97	97	94	86
CMSH-1856-4T-5.5/B	64	71	88	88	87	87	86	83									

Dimensiones mm



	A	B	C	D	G	ØJ	M	ØN	O	P	Q	R	S
CMSH-1240-4T-1.5/B	358,5	4	187,5	21	241,5	407	604	14	15	200	630	150	563
CMSH-1445-4T-2/B	402	4	220	28,5	241,5	458	644	14	15	200	630	150	563
CMSH-1650-4T-3/B	431	4	249	30	275	508	705,5	14	16	236	740	150	673
CMSH-1856-4T-5.5/B	451	4	278,5	22	258	573	706	14	16	236	740	150	673
CMSH-2063-4T-7.5/B	474	4	299	25	339,5	644	817,5	14	19	284	890	150	813
CMSH-2271-4T-15/B	514	5	330	34	404,5	719	924	14	19	284	890	150	813
CMSH-2380-4T-30/B	538,5	5	366	21,5	498,5	808	1043	14	19	248	1030	150	953

Accesorios



Curvas características

Q= Caudal en m³/h, m³/s y cfm

Pe= Presión estática en mmH₂O, Pa e inwg

