

SMARTHOME-AIDOO PRO

Dispositivo con comunicaciones Modbus para la gestión de equipos de ventilación de forma remota a través de la App Airzone Cloud



Dispositivo para la gestión de equipos de ventilación pudiendo controlar distintos parámetros.

Control remoto mediante servicios Cloud a través de la App Airzone Cloud, disponible tanto para iOS y Android.

Conexión inalámbrica a red mediante Wi-Fi. Alimentación mediante fuente externa suministrada.

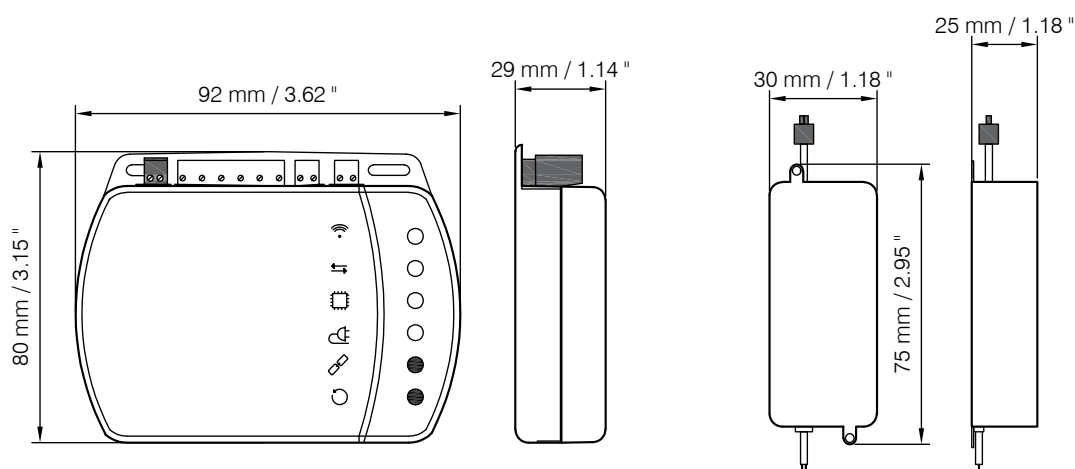
- Comunicación mediante Wi-Fi Dual (2.4/5 GHz).
- Posibilidad de integración mediante API Local y API Cloud.
- Detección de errores durante la comunicación.
- Programación horaria de temperatura y modo de funcionamiento.
- Multiusuario y multisesión.
- Puerto para la integración mediante protocolo Modbus TCP/RTU y BACnet.
- Integración Cloud.



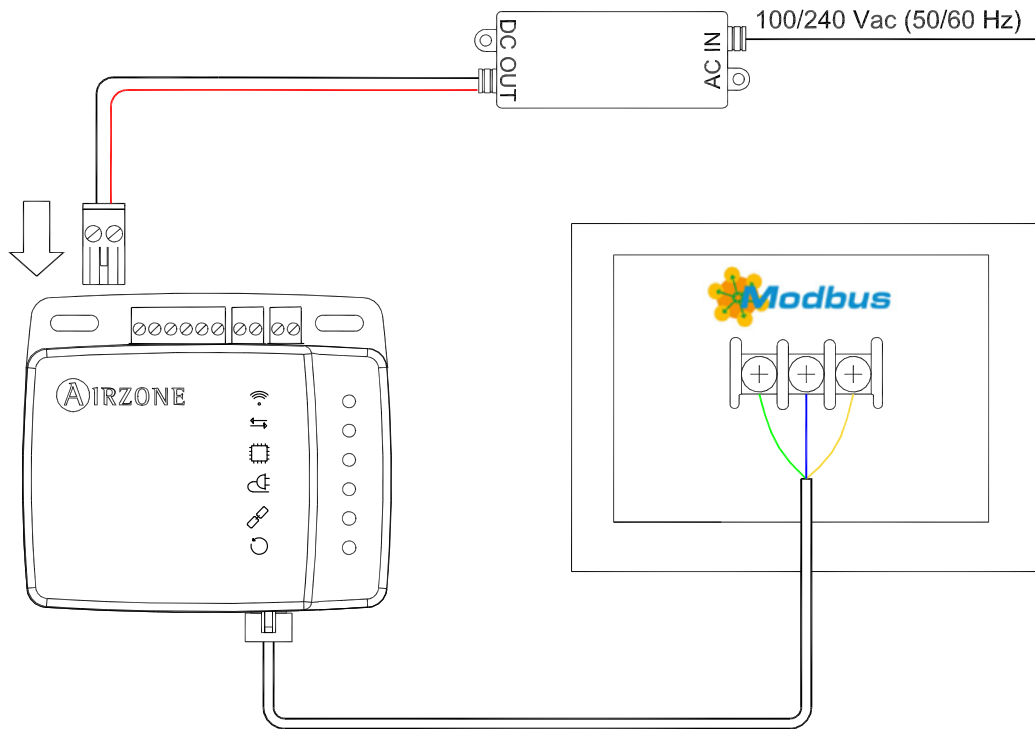
Características técnicas

Modelo	Tensión de alimentación	Intensidad nominal	Salida de control	Rango de humedad de funcionamiento	Temperatura de funcionamiento	Peso aprox.	Índice de protección
	(V)	(A)	(V)	(%)	(°C)	Kg	
SMARTHOME-AIDOO PRO	110/230 V (50/60 Hz)	2	0-12 V	5 a 90 %	-20 a 70	0,13	IP 41

Dimensiones mm



Conexiones



EL COMPLEMENTO IDEAL PARA LA GESTIÓN DE EQUIPOS DE VENTILACIÓN

AIRHOME-150
AIRHOME-300



AIRHOME-350V

